

Explosionproof Luminaire | **ACQUEX LED-M**
DESCRIPTION | DESCRIPCIÓN

LED Luminaire manufactured with high quality materials that guarantee long product life.

Housing in compressed glass fiber reinforced polyester in yellow (RAL 1003) integrating two gear tray holders to allow suspension to carry out its connection to the mains. Polyurethane gasket to obtain IP66 rating.

Transparent **diffuser** in polycarbonate (PC), with UV protection, manufactured in injection with prismatic design for an optimum light distribution.

Gear tray manufactured in white lacquered steel plate.

Stainless Steel **clips**.

Fixing springs in stainless steel for its fixing to the ceiling.

Luminaria LED fabricada con materiales de alta calidad que garantizan una larga vida útil del producto.

Carcasa de poliéster reforzado con fibra de vidrio, fabricada por compresión en color amarillo (RAL 1003) integrando dos soportes para la fijación de la bandeja, que al mismo tiempo permiten suspenderla para realizar la conexión. Junta de estanqueidad de poliuretano que garantiza un índice de protección IP66.

Difusor transparente de policarbonato (PC), con protección UV, fabricado por inyección con prismática diseñada para una óptima distribución de la luz.

Bandeja fabricada en chapa de acero lacada en blanco.

Clips de acero inoxidable.

Muelles de fijación en acero inoxidable para la fijación al techo.

APPLICATIONS | APLICACIONES

IP66 explosionproof luminaire to be used in places where there is an atmosphere with risk of an explosion. Zone 2, 22. Intended for indoor use or under shelter for outdoor use.

MOUNTING POSSIBILITIES | POSIBILIDADES DE MONTAJE

Fast and easy mounting. Various mounting possibilities: on ceiling or walls. Fixing by means of stainless steel clamp. No need of housing perforations or special sealing technologies for standard applications.

MAINTENANCE | MANTENIMIENTO

Easy maintenance. Gear Trays and diffusers can be suspended from the luminaire body for mounting and maintenance operations. The clamps enables easy mounting and dismantling of the diffuser. Don't open or operate in tension. Don't operate when the explosive atmosphere may be present.

Luminaria estanca IP66 especial para ser utilizada en emplazamientos en los que exista una atmósfera explosiva con riesgo de explosión. Zona 2, 22. Apta para instalaciones interiores y exteriores bajo cubierta.

Montaje rápido y fácil. Gran variedad de posibilidades de montaje: en techos o paredes. Fijación mediante garras de acero inoxidable. No se necesitan perforaciones en el cuerpo ni una técnica de sellado especial.

Fácil mantenimiento. Las bandejas y difusores se pueden enganchar al cuerpo de la luminaria para operaciones de montaje y mantenimiento. Los clips de cierre permiten montar y desmontar fácilmente el difusor. No abrir ni operar en tensión. No operar cuando pueda estar presente en una atmósfera explosiva.



TECHNICAL SPECIFICATIONS	ESPECIFICACIONES TÉCNICAS
Power Supply 220-240V/ 0-50-60Hz	Alimentación 220-240V/ 0-50-60Hz
Class I luminaire	Luminaria clase I
Operating temperature From -25°C to 40°C	Temperatura de uso De -25°C a 40°C
Zone 2, 22	Zona 2, 22
Water and dust resistance IP66	Resistencia al agua y al polvo IP66
Impact resistance IK08	Resistencia al impacto IK08
Chemicals agents resistance See table in page 4	Resistencia a agentes químicos Ver tabla en página 4
Diffuser and body with UV protection	Protección UV difusor y carcasa
Fire protection: GRP: Glow wire test (EN 60695-2-11): 650°C Flammability (UL94): HB PC: Glow wire test (EN 60695-2-11): 850°C Flammability (UL94): V2	Resistencia al fuego GRP: Hilo incandescente (EN 60695-2-11): 650°C Combustibilidad (UL94): HB PC: Hilo incandescente (EN 60695-2-11): 850°C Combustibilidad (UL94): V2
Product life: 50,000 h L80 (Tª 25°C)	Vida útil: 50,000 h L80 (Tª 25°C)



II 3 G Ex nA IIC T6 Gc
II 3 D Ex t IIIC T85°C Dc IP66

Page 1 acquex led-m data sheet

All technical data including details of weight and dimensions have been compiled with all due care. Product illustrations serve as examples and may differ from the original. We reserve the right to make alterations in the interest of improving our products.
Todos los datos técnicos, incluyendo el peso y las dimensiones se han cumplido con el debido cuidado. Las ilustraciones de productos sirven como ejemplos y pueden diferir de la original. Nos reservamos el derecho a realizar modificaciones para la mejora de nuestros productos.

Date 6-feb.-18

Performed by J. Lopez

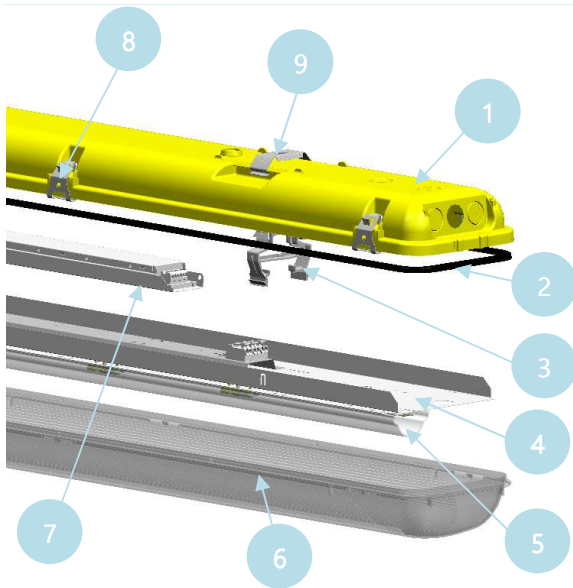
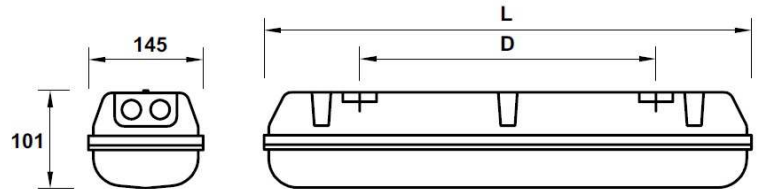
Approved by R&D Director M. Pina

Explosionproof Luminaire | **ACQUEX LED-M**

MODELS | MODELOS

REFERENCE REFERENCIA	Dimensions (mm) Dimensiones (mm)	
	L	D
ACQUEX LED-M 600 ET PC INOX	665	390
ACQUEX LED-M 1200 ET PC INOX	1282	800
ACQUEX LED-M 1500 ET PC INOX	1578	1100

± 20 mm

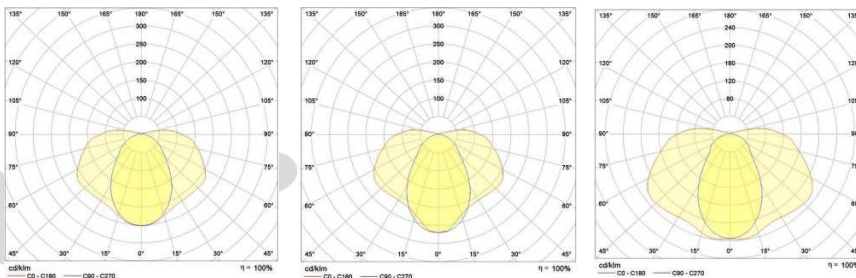


COMPONENTS | COMPONENTES

Nº	COMPONENTS	COMPONENTES	MATERIAL	MATERIAL
1	Housing	Carcasa	SMC+15%GF	SMC+15%GF
2	Gasket	Junta	Polyurethane	Poliuretano
3	Gear tray holder	Soporte bandeja	PA6.6	PA6.6
4	Gear tray	Bandeja	Steel plate	Chapa de acero
5	LED Stripes	Tiras LED	BAG LMC-AS	BAG LMC-AS
6	Diffuser	Difusor	High Impact PC	PC de Alto Impacto
7	Driver	Driver	Electronic	Electronico
8	Closing clips	Clips de cierre	Stainless Steel	Acero Inoxidable
9	Fixing springs	Anclaje techo	Stainless Steel	Acero Inoxidable

PHOTOMETRIC DATA | DATOS FOTOMÉTRICOS

	ACQUEX LED-M 600 ET PC	ACQUEX LED-M 1200 ET PC	ACQUEX LED-M 1500 ET PC
Consumption Consumo	22 W	40 W	45 W
LOR	100	100	100
Efficiency Eficiencia	100 lm/W	110 lm/W	116 lm/W
Luminous Flux Flujo Luminoso	2200 lm	4400 lm	5200 lm
mA	700 mA	700 mA	700 mA
Voltage Voltaje	220-240V	220-240V	220-240V
Color Temperature Temperatura de Color	4000K	4000 K	4000K



II 3 G Ex nA IIC T6 Gc
 II 3 D Ex t IIIC T85°C Dc IP66

All technical data including details of weight and dimensions have been compiled with all due care. Product illustrations serve as examples and may differ from the original. We reserve the right to make alterations in the interest of improving our products.

Todos los datos técnicos, incluyendo el peso y las dimensiones se han cumplido con el debido cuidado. Las ilustraciones de productos sirven como ejemplos y pueden diferir de la original. Nos reservamos el derecho a realizar modificaciones para la mejora de nuestros productos.

Explosionproof Luminaire | **ACQUEX LED-M**

 REFERENCE STANDARDS | **NORMATIVA DE REFERENCIA**
ELECTRICAL EQUIPMENT DESIGNED TO BE USED WITH CERTAIN VOLTAGE LIMITATIONS | **MATERIAL ELÉCTRICO DESTINADO A UTILIZARSE CON DETERMINADOS LÍMITES DE TENSIÓN**

Luminaires - Part 1: General requirements and tests.	EN 60598-1	Luminarias - Parte 1: Requisitos Generales y ensayos.
Luminaires - Part 2: Particular requirements. Section 1: General purpose luminaires.	EN 60598-2-1	Luminarias - Parte 2: Requerimientos particulares. Sección 1: Luminarias Fijas de uso General.

ELECTROMAGNETIC COMPATIBILITY | **COMPATIBILIDAD ELECTROMAGNÉTICA**

Limits and methods of measurement of radio disturbance characteristics of electric lighting and similar equipment.	EN 55015	Límites y métodos de medida de las características relativas a la perturbación radioeléctrica de los equipos de iluminación y similares.
Electromagnetic compatibility (EMC) Part 3-2: Limits - Limits for harmonic current emissions.	EN 61000-3-2	Compatibilidad electromagnética (EMC) Parte 3-2: Límites - Límites para las emisiones de corriente armónica.
Part 3-3: Limits – Limitation of voltage changes, voltage fluctuations and flicker in public low-voltage supply systems.	EN 61000-3-3	Parte 3-3: Límites – Limitación de las variaciones de tensión, fluctuaciones tensión y flicker en las redes públicas de suministro de baja tensión.
Equipment for general lighting purposes EMC immunity requirements.	EN 61547	Equipos para alumbrado de uso general. Requerimientos de inmunidad EMC.

ATEX LUMINAIRES | **LUMINARIAS ATEX**

ATEX Directive.	2014/34/EU	Directiva ATEX.
Explosive atmospheres. Part 0: Equipment. General requirements.	EN 60079-0	Atmósferas explosivas. Parte 0: Equipo. Requisitos generales.
Explosive atmospheres. Part 15: Equipment protection by type of protection "n".	EN-60079-15	Atmósferas explosivas. Parte 15: Protección del equipo por modo de protección "n".
Explosive atmospheres. Part 31: Equipment dust ignition protection by enclosure "t".	EN-60079-31	Atmósferas explosivas. Parte 31: Protección del material contra la ignición de polvo por envoltorio "t".



II 3 G Ex nA IIC T6 Gc
 II 3 D Ex t IIIC T85°C Dc IP66

Explosionproof Luminaire | ACQUEx LED-M

Chemical Agents	Agentes Químicos	Polyester Poliéster	Polycarbonate Policarbonato	Acrylic Acrílico	Aluminium Aluminio
Acetic acid 10%	Ácido acético 10%	•	•	•	•
Acetone	Acetona	○	X	X	•
Alcoholic beverages	Bebidas alcohólicas	•	•	•	•
Aluminium sulphate	Sulfato de aluminio	•	•	•	•
Ammonia 5%	Amoniaco 5%	○	X	•	•
Aniline	Anilina	○	X	○	•
Arsenic acid 20%	Ácido arsénico 20%	○	•	•	•
Benzene	Benceno	X	X	X	•
Bencylic alcohol	Alcohol bencílico	X	X	X	○
Benczyl	Benzol	X	X	X	•
Bromine	Bromo	X	X	X	X
Calcium Chloride	Cloruro de calcio	•	•	•	•
Calcium nitrate	Nitrato cálcico	•	•	•	•
Carbon tetrachloride	Tetracloruro de carbono	X	X	X	•
Carbonic acid	Ácido carbónico	•	X	•	•
Caustic potash	Potasa cáustica	X	X	•	X
Cement	Cemento	•	•	•	•
Chlorhydric acid 1-5%	Ácido clorhídrico 1-5%	○	•	•	X
Chlorine liquids (vapours)	Cloro líquido (vapores)	X	X	X	X
Chloroform	Cloroformo	X	X	X	•
Chromic acid	Ácido crómico	X	○	○	X
Citric acid 20%	Ácido cítrico 20%	•	•	•	•
Copper sulphate	Sulfato de cobre	•	•	•	X
Diesel-naphta oil	Aceite diesel-nafta	•	○	•	•
Ethyl alcohol	Alcohol etílico	•	•	•	•
Ethyl chloride	Cloruro etileno	X	X	X	○
Ethyl ether	Etiléter	•	X	X	•
Food oils and fats	Aceites y grasas alimenticias	•	X	•	•
Formic acid 10%	Ácido fórmico 10%	○	•	•	X
Glycerine	Glicerina	•	•	•	•
Hexane	Hexano	○	•	•	•
Iodine	Yodo	•	X	X	○
Iron chloride	Cloruro de hierro	•	•	•	○
Isopropylic alcohol	Alcohol isopropílico	•	○	○	•
Lubricating oil	Aceite lubricante	•	•	•	•
Magnesium sulphate	Sulfato de manganeso	•	•	•	•
Methanol	Metanol	•	X	X	•
Mineral oils	Aceites minerales	•	•	•	•
Nitric acid 20%	Ácido nítrico 20%	X	○	○	X
Oxygen	Oxígeno	•	•	•	•
Ozone	Ozono	•	•	•	•
Perchloric acid 10%	Ácido perclórico	X	•	•	X
Petrol	Gasolina	•	X	•	•
Phenol	Fenol	○	X	X	•
Pothassium bromide	Bromuro potásico	•	•	•	○
Pothassium nitrate	Nitrato potásico	•	•	•	•
Pothassium permanganate	Permanganato sódico	•	•	•	•
Sea climate	Clima marino	•	•	•	○
Silicon oils	Aceites silicona	•	•	○	•
Soda bleach 15%	Lejía de soda 15%	•	X	•	○
Sodium chloride	Cloruro sódico	•	•	•	○
Sodium hydroxide 5%	Hodróxido sódico 5%	•	X	•	X
Sodium sulphate	Sulfato sódico	•	•	•	•
Sugar	Azúcar	•	•	•	•
Sulphur	Azufre	•	•	•	•
Sulphuric acid 30%	Ácido sulfúrico 30%	X	•	•	X
Toluene	Tolueno	X	X	X	•
Trichloroethylene	Tricloroetileno	X	X	X	•
Zinc sulphate	Sulfato de cinc	•	•	•	○

RESISTANCE TO CHEMICAL AGENTS

RESISTENCIA A LOS AGENTES QUÍMICOS

●	Resistant	Resistente
○	Relatively resistant	Relativamente resistente
x	Non-resistant	No resistente



II 3 G Ex nA IIC T6 Gc
 II 3 D Ex t IIIC T85°C Dc IP66

Page 4 acquex led-m data sheet

All technical data including details of weight and dimensions have been compiled with all due care. Product illustrations serve as examples and may differ from the original. We reserve the right to make alterations in the interest of improving our products.

Todos los datos técnicos, incluyendo el peso y las dimensiones se han cumplido con el debido cuidado. Las ilustraciones de productos sirven como ejemplos y pueden diferir de la original. Nos reservamos el derecho a realizar modificaciones para la mejora de nuestros productos.

Date 6-feb.-18

Performed by J. Lopez

Approved by R&D Director M. Pina