

High-Bay LMA PLUS

Katalogový list | Datasheet

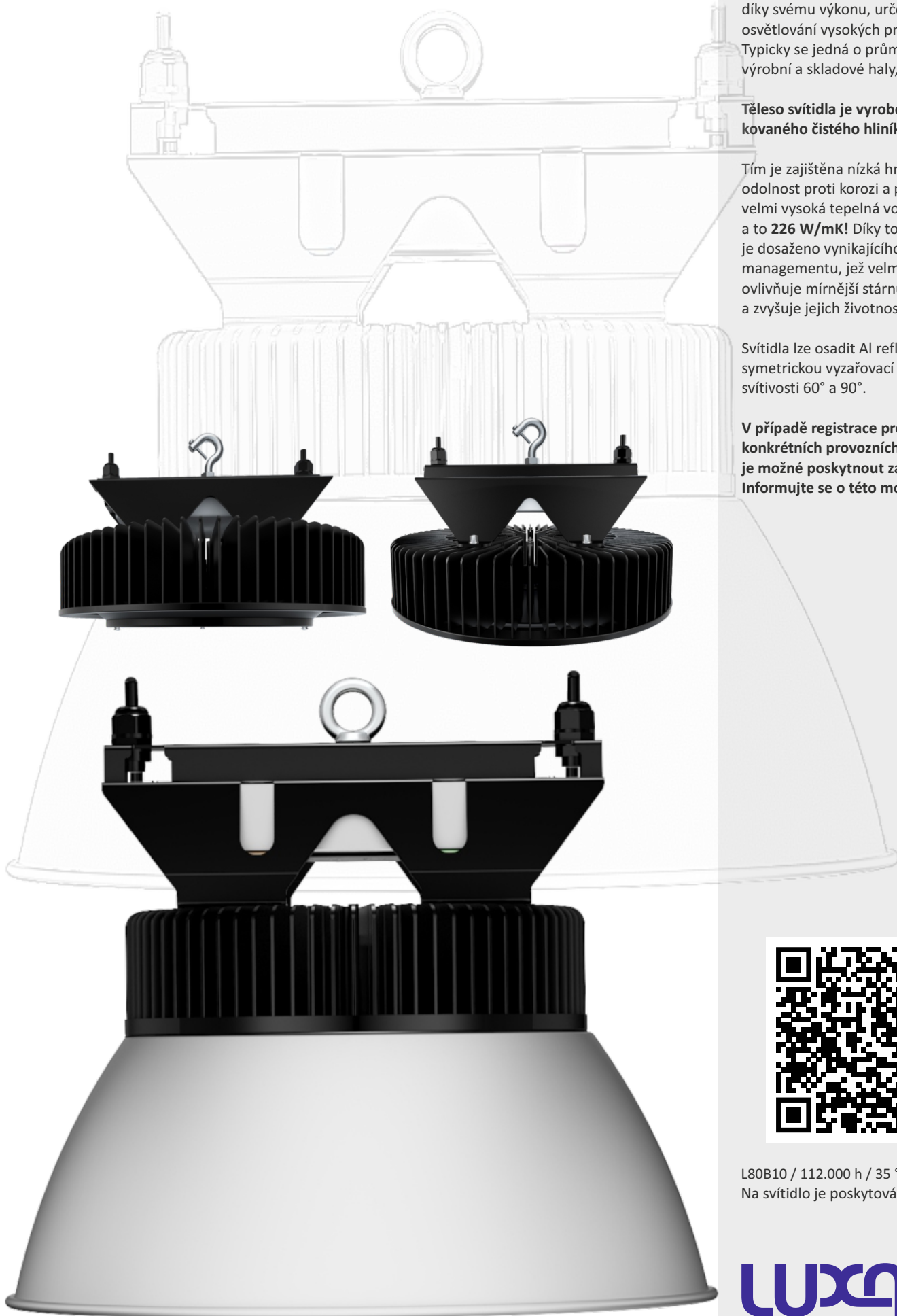
Svítidla High-Bay LMA PLUS jsou, díky svému výkonu, určena pro osvětlování vysokých prostor. Typicky se jedná o průmyslové, výrobní a skladové haly, hangáry apod.

Těleso svítidla je vyrobeno za studena kovaného čistého hliníku!

Tím je zajištěna nízká hmotnost, odolnost proti korozi a především velmi vysoká tepelná vodivost, a to **226 W/mK!** Díky tomu je dosaženo vynikajícího tepelného managementu, jež velmi pozitivně ovlivňuje mírnější stárnutí LED čipů a zvyšuje jejich životnost!

Svítidla lze osadit Al reflektory s rotačně symetrickou vyzařovací křivkou svítivosti 60° a 90°.

V případě registrace projektu, a dle konkrétních provozních podmínek, je možné poskytnout záruku až 7 let! Informujte se o této možnosti.



L80B10 / 112.000 h / 35 °C
Na svítidlo je poskytována záruka 5 let.

LUXART

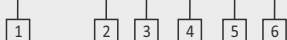
x | LUXART, s.r.o.

High-Bay LMA PLUS | 20230301

Objednáací číslo	Typ	Příkon (W)	Světelný tok (lm)	Proud (A)	cos φ (-)	η (%)	Hmotnost (kg)
HB-LMAP-320-840-AI60-SBA	High-Bay LMA PLUS 320W/840 60° Al refl., 1-10 V, Tamax 45°C, IK08, IP65, 5YW	318	40 470	1,38	0,95	93,0	7,2
HB-LMAP-320-840-AI90-SBA	High-Bay LMA PLUS 320W/840 90° Al refl., 1-10 V, Tamax 45°C, IK08, IP65, 5YW	318	40 650	1,38	0,95	93,0	7,2
HB-LMAP-320-840-120-SBA	High-Bay LMA PLUS 320W/840 120°, 1-10 V, Tamax 45°C, IK08, IP65, 5YW	318	44 080	1,38	0,95	93,0	7,0
HB-LMAP-500-840-AI60-SBA	High-Bay LMA PLUS 500W/840 60° Al refl., 1-10 V, Tamax 45°C, IK08, IP65, 5YW	498	64 170	2,17	0,95	93,0	11,7
HB-LMAP-500-840-AI90-SBA	High-Bay LMA PLUS 500W/840 90° Al refl., 1-10 V, Tamax 45°C, IK08, IP65, 5YW	498	64 450	2,17	0,95	93,0	11,7
HB-LMAP-500-840-120-SBA	High-Bay LMA PLUS 500W/840 120°, 1-10 V, Tamax 45°C, IK08, IP65, 5YW	498	69 890	2,17	0,98	93,0	11,5

LED	230V 50Hz	IP 65	IK 08	CE	⚡	⊕	4000K	5000K	CRI Ra ≥ 80	Bluetooth	-35°C ^{ta} +45°C	75°C ^{tc}	1-10V	6kV 6kV
	OTP SCP						L90B10 / 54.500 h / 35 °C L80B10 / 112.000 h / 35 °C		THD <15					

LMA-PLUS-500-840-AI60-SBN-XXX



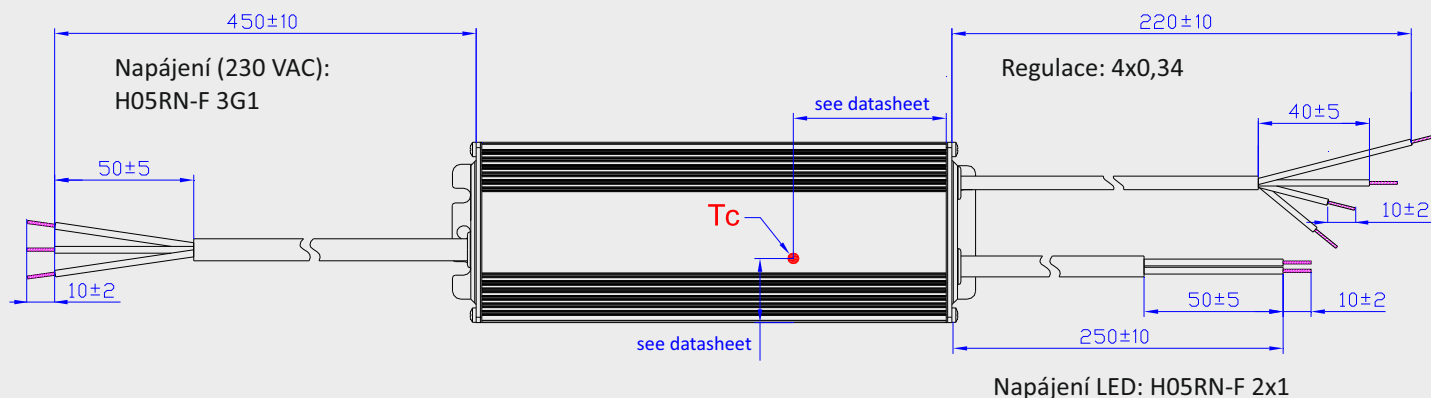
- 1 Typová řada
 - 2 Příkon
 - 3 CRI 8 (=80)
CCT 40 (4.000 K)
CCT 50 (5.000 K)
CCT 57 (5.7000 K)
 - 4 Typ optiky
AI60°, AI90°, 120°
 - 5 Způsob montáže
Barva
Regulace
 - 6 XXX - interní označení výrobce
(pozice nemusí být obsazena)
1. symbol:
S - závěsné
C - stropní/přisazené
2. symbol:
W - stříbrná
B - černá
3. symbol:
N - bez regulace
D - DALI
A - analog (1-10 VDC)

K připojení svítidla můžete použít konektory IP65 (na objednávku)

Počet svítidel na jeden jistič.
Hodnoty se mohou lišit dle typu použitých driverů!



	320W	500W
B16 / C16	2 / 3	2 / 2
B20 / C20	4 / 6	3 / 3
B25 / C25	5 / 7	3 / 4
B32 / C32	7 / 8	4 / 5
D16 / D25	4 / 6	2 / 4

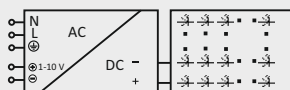


Blokové schéma zapojení svítidla

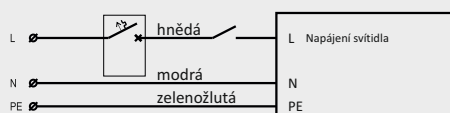
Bez regulace



S analogovou regulací 0-10 VDC (1-10 VDC)



Doporučené zapojení napájení svítidla



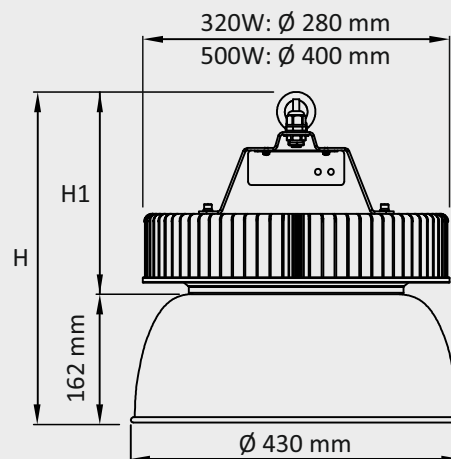
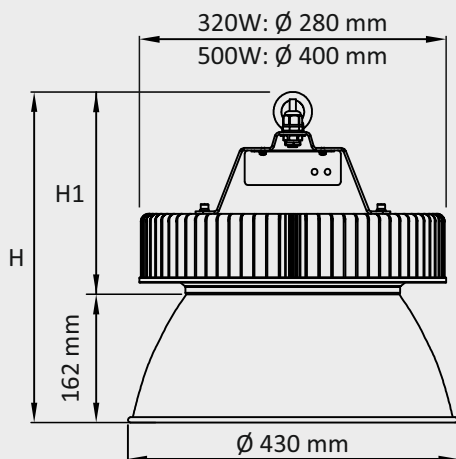
Rozměry

320W:

H = 403 mm
H1 = 241 mm

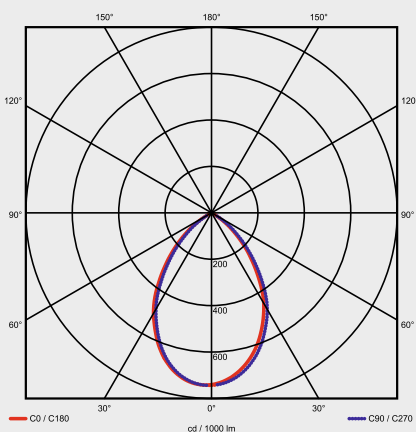
500W:

H = 417 mm
H1 = 255 mm

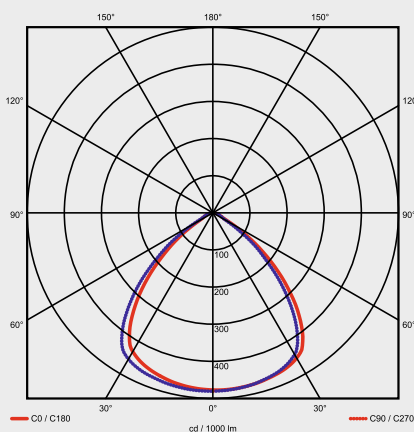


Křivky svítivosti

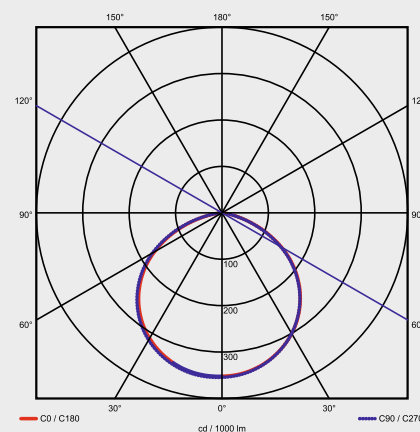
Al refl. 60°



Al refl. 90°



120°



Celková poskytovaná záruka, od data prodeje, je **5 let**. Záruka platí pouze v případě správné odborné montáže a při dodržení provozních podmínek.

LUXART, s.r.o. si vyhrazuje právo změny technických parametrů bez předchozího upozornění.

Sídlo

Měnin 263
664 57 Měnin
Česká republika
IČ / Reg. No.: 25566989
DIČ / VAT No.: CZ25566989



Kancelář, výroba, sklad

Blučina 627
664 56 Blučina
Česká republika
Tel.: +420 547 235 066
E-mail: luxart@luxart.cz