

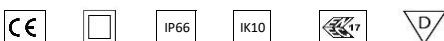
ANTARES SM

243643.416



MARCHI

Marks



DATI PRODOTTO

Product Data

Tipologia di prodotto / Product type: Proiettore per esterni / Outdoor floodlight

Descrizione / Description: ANTARE SM 4LM 840 700mA 140W

Grado di protezione Degree of protection	IP		66
Protezione agli urti Impact protection	IK	10	J 20
Temperatura colore Color temperature	[K]		4000
Classe di isolamento IEC IEC Insulation class			II

Temperatura operativa
Operating temperature: [ta°] -35/+45°C

Garanzia standard
Standard warranty: [Anni - Years] 5

Regolazione della luce
Light control: Standard *(1) On-Off

PRESTAZIONI APPARECCHIO

Luminaire Performances

Flusso nominale / Corrente
Nominal flux / Current: Lm 20800 mA 700

Consumo nominale
Nominal power: [W] 140

Efficienza sorgente LED
LED source efficiency: Lm/W 149

Flusso netto
Net flux: [Lm] 19035

Consumo reale
Total power: [W] 142,9

Efficienza luminosa
Luminous efficiency: [Lm/W] 133

Classe Energetica
Energy class (UE reg. 2019/2015): D

STANDARD NORMATIVI

Normative Standards

EN60598-1, EN60598-2-5, EN62471, UNI EN 13032-1:2012, UNI EN 13032-4:2015

MECCANICHE & DIMENSIONI

Mechanics & Dimensions

Dimensioni
Dimensions: [mm] 630 * 540 * 122

Peso netto
Net weight: [Kg] 19,95

Dimensioni imballo
Packing dimensions: [mm] 620 * 590 * 150

Peso lordo
Gross weight: [Kg] 21,38

Volume
Volume: [m³] 0,055

Q.tà prodotti per imballo
Products q.ty per package: [N°] 1

Q.tà imballi per pallet
Packaged q.ty per pallet: [N°] 12

Superficie esposta al vento
Surface exposed to the wind: [m²] F 0,265 L 0,062

Interassi di fissaggio staffa
Bracket fixing distance: [mm - Ø] 155 2x10,5+1x20,5

Inclinazione
Tilt angle: [°] +90 / -90

PRESTAZIONI ELETTRICHE

Power Performances

Alimentazione
Power: Driver elettronico / Electronic driver

Tensione / Frequenza
Input Voltage / Frequency: [V] / [Hz] 220 ÷ 240 - 50/60

Corrente di spunto
Inrush current: [230V] 54 A 300 µsec

Fattore di potenza
Power factor: [Cosφ] 0,98

Distorsione armonica
Harmonic distortion: [%] ≤ 7

Protezione alla scarica *(2)
Surge protection: [kV] Line-Earth 6KV, Line-Line 10KV

Flicker
Flicker: [%] ≤ 3

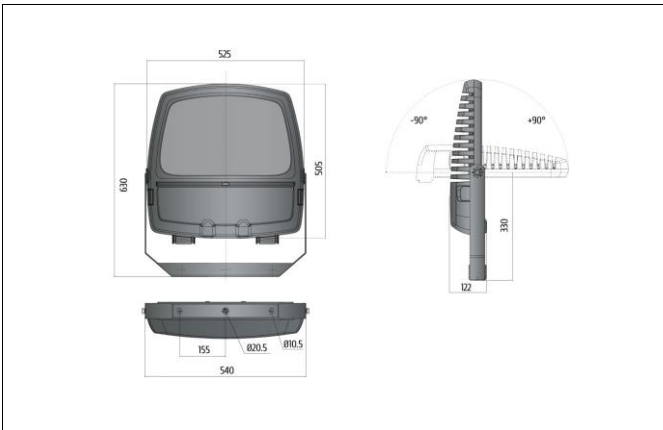
Umidità relativa
Relative humidity: [%] >95

Max. Prodotti in serie
Max. pcs in series: CB B16A 8

243643.416

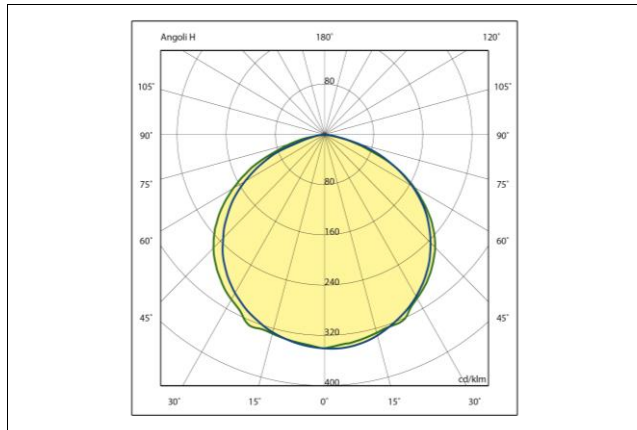
DISEGNO DIMENSIONALE

Dimensional drawing



FOTOMETRIA POLARE

Polar photometry



MATERIALI & FINITURE

Materials & finishing

Corpo	Alluminio Pressofuso / Aluminum Die Casting [UNI EN 1676:2010 - EN AB-46100]
Body	
Colore	Antracite / Anthracite
Colour	
Verniciatura	Verniciatura tipo C4 / Painting class C4 [UNI EN ISO 12944] hr < 1000 [ISO 9227]
Painting	
Diffuser	Vetro extra-chiaro / Glass Extra Clear [sp.4mm UNI EN 12150-1:2019]
Diffuser	
Riflettore	Alluminio Satinato/Frosted Aluminum 95% [EN AW 5005 AlMg1]
Reflector	
Viteria	Acciaio INOX ASTM 304 A2
Screws	
Guarnizione	EPDM 120 Kg/m ³ ±20%
Gasket	
Connessione / Cablaggio	Morsetto a vite / Terminal block
Connection / Wiring	
Filtro anti-condensa	4000 ml/min (dp = 70 mbar) PA6T/66
Vent filter	

SISTEMA OTTICO

Optical System

Distanza di soglia	[cm]	150
Distance from the lightned object		
Sicurezza fotobiologica	Gruppo di rischio esente RG0	
Photobiological safety	RG0 Risk-exempt group	
Apertura Fascio	Simmetrico / Symmetric	
Beam opening		
Abbagliamento Molesto	[UGR]	< N/A
Unified Glare Rating		
Efficienza dell'ottica	%	92% 0,92 100%
Optics efficiency		
Flusso totale disperso	[%]	-
Total lost flux		
Materiale dell'ottica		-
Optic material		

SORGENTE LUMINOSA

Light source

Tipologia Sorgente	LED		
Light Source			
Costruttore / N° / Modello	SAMSUNG	64	LH181B
Maker / N° / Model			
Indice di resa colore	[IRC]	> 80	
Color Rendering Index			
Uniformità colore	[SDCM]	3 Step mc Adams	840
Uniformity & Chromaticity			
Vita utile LED	L80 B10 80,000h	-	L80 B20 50,000h
Expected LED lifetime	[Ta 25°C]		[Ta 45°C]

DOTAZIONI EXTRA

Available Accessories

Regolazione della luce ^{*(1)}	.cod+VM	Virtual Midnight
Light control		
Regolazione della luce ^{*(1)}	.cod+DALI	DALI
Light control		

19/09/2023

A motivo dell'evoluzione tecnologica dei componenti elettronici i dati indicati sono soggetti ad aggiornamento e quindi deve essere richiesti a conferma in fase di ordine. Dimensioni e specifiche soggette a modifiche senza preavviso.
C Luce Srl non rilascia alcuna dichiarazione o garanzia sull'accuratezza o completezza delle informazioni. Le informazioni presentate in questo documento sono da utilizzare a scopo informativo e non vincolano alcun contratto commerciale, salvo dove diversamente concordato da C Luce Srl.

A technological evolution of the electronic components reason the data shown is subject to updating and therefore should be asked to confirm when ordering. Dimensions and specifications subject to change without notice.
C Luce Srl does not give any representation or warranty as to the accuracy or completeness of the information included herein and shall not be liable for any action in reliance thereon. The information presented in this document is not intended as any commercial offer and does not form part of any quotation or contract, unless otherwise agreed by C Luce Srl.



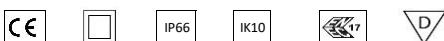
ANTARES SM

243643.520



MARCHI

Marks



DATI PRODOTTO

Product Data

Tipologia di prodotto / Product type: Proiettore per esterni / Outdoor floodlight

Descrizione / Description: ANTARE SM 5LM 840 700mA 175W

Grado di protezione Degree of protection	IP		66	
Protezione agli urti Impact protection	IK	10	J	20
Temperatura colore Color temperature	[K]		4000	
Classe di isolamento IEC IEC Insulation class			II	

Temperatura operativa
Operating temperature: [ta°] -35/+45°C

Garanzia standard
Standard warranty: [Anni - Years] 5

Regolazione della luce
Light control: Standard *(1) On-Off

PRESTAZIONI APPARECCHIO

Luminaire Performances

Flusso nominale / Corrente
Nominal flux / Current: Lm 26000 mA 700

Consumo nominale
Nominal power: [W] 175

Efficienza sorgente LED
LED source efficiency: Lm/W 149

Flusso netto
Net flux: [Lm] 23790

Consumo reale
Total power: [W] 178,6

Efficienza luminosa
Luminous efficiency: [Lm/W] 133

Classe Energetica
Energy class (UE reg. 2019/2015): D

STANDARD NORMATIVI

Normative Standards

EN60598-1, EN60598-2-5, EN62471, UNI EN 13032-1:2012, UNI EN 13032-4:2015

MECCANICHE & DIMENSIONI

Mechanics & Dimensions

Dimensioni
Dimensions: [mm] 630 * 540 * 122

Peso netto
Net weight: [Kg] 20,56

Dimensioni imballo
Packing dimensions: [mm] 620 * 590 * 150

Peso lordo
Gross weight: [Kg] 21,99

Volume
Volume: [m³] 0,055

Q.tà prodotti per imballo
Products q.ty per package: [N°] 1

Q.tà imballi per pallet
Packaged q.ty per pallet: [N°] 12

Superficie esposta al vento
Surface exposed to the wind: [m²] F 0,265 L 0,062

Interassi di fissaggio staffa
Bracket fixing distance: [mm - Ø] 155 2x10,5+1x20,5

Inclinazione
Tilt angle: [°] +90 / -90

PRESTAZIONI ELETTRICHE

Power Performances

Alimentazione
Power: Driver elettronico / Electronic driver

Tensione / Frequenza
Input Voltage / Frequency: [V] / [Hz] 220 ÷ 240 - 50/60

Corrente di spunto
Inrush current: [230V] 86 A 336 µsec

Fattore di potenza
Power factor: [Cosφ] 0,98

Distorsione armonica
Harmonic distortion: [%] ≤ 7

Protezione alla scarica *(2)
Surge protection: [kV] Line-Earth 6KV, Line-Line 10KV

Flicker
Flicker: [%] ≤ 3

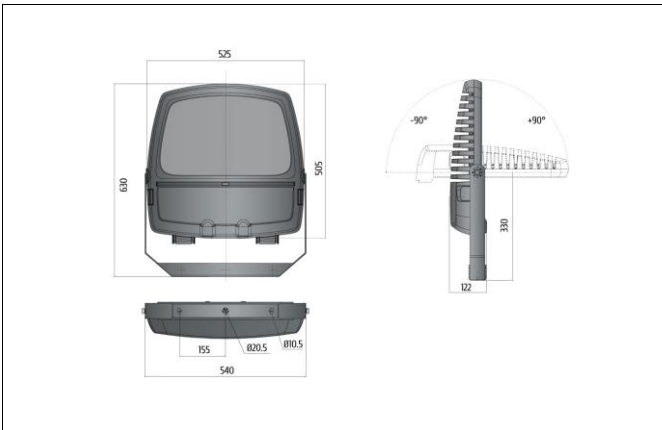
Umidità relativa
Relative humidity: [%] >95

Max. Prodotti in serie
Max. pcs in series: CB B16A 8

243643.520

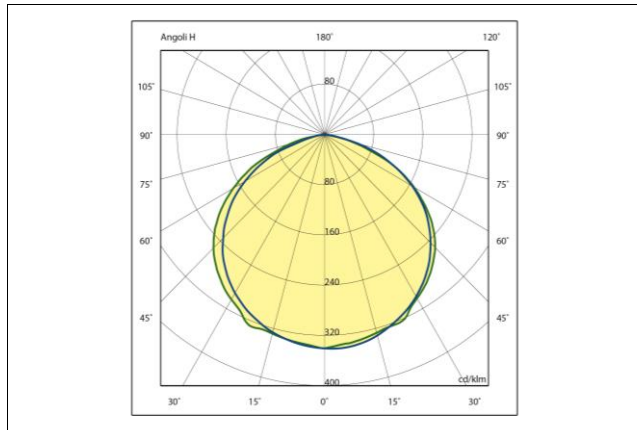
DISEGNO DIMENSIONALE

Dimensional drawing



FOTOMETRIA POLARE

Polar photometry



MATERIALI & FINITURE

Materials & finishing

Corpo	Alluminio Pressofuso / Aluminum Die Casting [UNI EN 1676:2010 - EN AB-46100]
Body	
Colore	Antracite / Anthracite
Colour	
Verniciatura	Verniciatura tipo C4 / Painting class C4 [UNI EN ISO 12944] hr < 1000 [ISO 9227]
Painting	
Diffuser	Vetro extra-chiaro / Glass Extra Clear [sp.4mm UNI EN 12150-1:2019]
Diffuser	
Riflettore	Alluminio Satinato/Frosted Aluminum 95% [EN AW 5005 AlMg1]
Reflector	
Viteria	Acciaio INOX ASTM 304 A2
Screws	
Guarnizione	EPDM 120 Kg/m ³ ±20%
Gasket	
Connessione / Cablaggio	Morsetto a vite / Terminal block
Connection / Wiring	
Filtro anti-condensa	4000 ml/min (dp = 70 mbar) PA6T/66
Vent filter	

SISTEMA OTTICO

Optical System

Distanza di soglia	[cm]	150
Distance from the lightned object		
Sicurezza fotobiologica	Gruppo di rischio esente RG0	
Photobiological safety	RG0 Risk-exempt group	
Apertura Fascio	Simmetrico / Symmetric	
Beam opening		
Abbagliamento Molesto	[UGR]	< N/A
Unified Glare Rating		
Efficienza dell'ottica	%	92% 0,92 100%
Optics efficiency		
Flusso totale disperso	[%]	-
Total lost flux		
Materiale dell'ottica		-
Optic material		

SORGENTE LUMINOSA

Light source

Tipologia Sorgente	LED		
Light Source			
Costruttore / N° / Modello	SAMSUNG	80	LH181B
Maker / N° / Model			
Indice di resa colore	[IRC]	> 80	
Color Rendering Index			
Uniformità colore	[SDCM]	3 Step mc Adams	840
Uniformity & Chromaticity			
Vita utile LED	L80 B10 80,000h	-	L80 B20 50,000h
Expected LED lifetime	[Ta 25°C]		[Ta 45°C]

DOTAZIONI EXTRA

Available Accessories

Regolazione della luce ^{*(1)}	.cod+VM	Virtual Midnight
Light control		
Regolazione della luce ^{*(1)}	.cod+DALI	DALI
Light control		

19/09/2023

A motivo dell'evoluzione tecnologica dei componenti elettronici i dati indicati sono soggetti ad aggiornamento e quindi deve essere richiesti a conferma in fase di ordine. Dimensioni e specifiche soggette a modifiche senza preavviso.
C Luce Srl non rilascia alcuna dichiarazione o garanzia sull'accuratezza o completezza delle informazioni. Le informazioni presentate in questo documento sono da utilizzare a scopo informativo e non vincolano alcun contratto commerciale, salvo dove diversamente concordato da C Luce Srl.

A technological evolution of the electronic components reason the data shown is subject to updating and therefore should be asked to confirm when ordering. Dimensions and specifications subject to change without notice.
C Luce Srl does not give any representation or warranty as to the accuracy or completeness of the information included herein and shall not be liable for any action in reliance thereon. The information presented in this document is not intended as any commercial offer and does not form part of any quotation or contract, unless otherwise agreed by C Luce Srl.



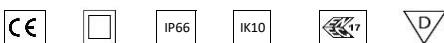
ANTARES SM

243643.624



MARCHI

Marks



DATI PRODOTTO

Product Data

Tipologia di prodotto / Product type: Proiettore per esterni / Outdoor floodlight

Descrizione / Description: ANTARE SM 6LM 840 700mA 210W

Grado di protezione Degree of protection	IP		66	
Protezione agli urti Impact protection	IK	10	J	20
Temperatura colore Color temperature	[K]		4000	
Classe di isolamento IEC IEC Insulation class			II	

Temperatura operativa
Operating temperature: [ta°] -35/+45°C

Garanzia standard
Standard warranty: [Anni - Years] 5

Regolazione della luce
Light control: Standard *(1) On-Off

PRESTAZIONI APPARECCHIO

Luminaire Performances

Flusso nominale / Corrente
Nominal flux / Current: Lm 31200 mA 700

Consumo nominale
Nominal power: [W] 210

Efficienza sorgente LED
LED source efficiency: Lm/W 149

Flusso netto
Net flux: [Lm] 28550

Consumo reale
Total power: [W] 214,3

Efficienza luminosa
Luminous efficiency: [Lm/W] 133

Classe Energetica
Energy class (UE reg. 2019/2015): D

STANDARD NORMATIVI

Normative Standards

EN60598-1, EN60598-2-5, EN62471, UNI EN 13032-1:2012, UNI EN 13032-4:2015

MECCANICHE & DIMENSIONI

Mechanics & Dimensions

Dimensioni
Dimensions: [mm] 630 * 540 * 122

Peso netto
Net weight: [Kg] 20,61

Dimensioni imballo
Packing dimensions: [mm] 620 * 590 * 150

Peso lordo
Gross weight: [Kg] 22,04

Volume
Volume: [m³] 0,055

Q.tà prodotti per imballo
Products q.ty per package: [N°] 1

Q.tà imballi per pallet
Packaged q.ty per pallet: [N°] 12

Superficie esposta al vento
Surface exposed to the wind: [m²] F 0,265 L 0,062

Interassi di fissaggio staffa
Bracket fixing distance: [mm - Ø] 155 2x10,5+1x20,5

Inclinazione
Tilt angle: [°] +90 / -90

PRESTAZIONI ELETTRICHE

Power Performances

Alimentazione
Power: Driver elettronico / Electronic driver

Tensione / Frequenza
Input Voltage / Frequency: [V] / [Hz] 220 ÷ 240 - 50/60

Corrente di spunto
Inrush current: [230V] 59 A 500 µsec

Fattore di potenza
Power factor: [Cosφ] 0,98

Distorsione armonica
Harmonic distortion: [%] ≤ 7

Protezione alla scarica *(2)
Surge protection: [kV] Line-Earth 6KV, Line-Line 10KV

Flicker
Flicker: [%] ≤ 3

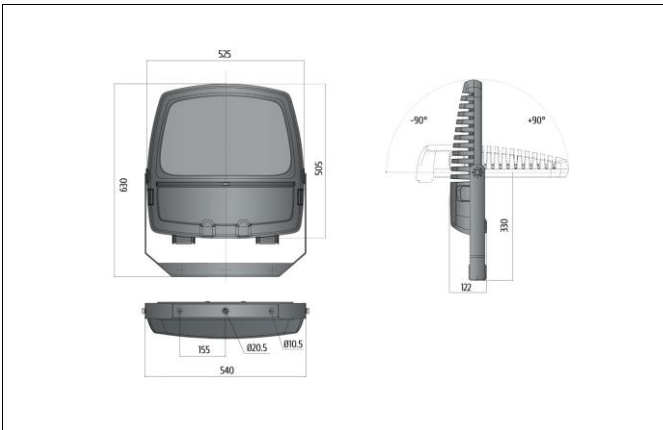
Umidità relativa
Relative humidity: [%] >95

Max. Prodotti in serie
Max. pcs in series: CB B16A 8

243643.624

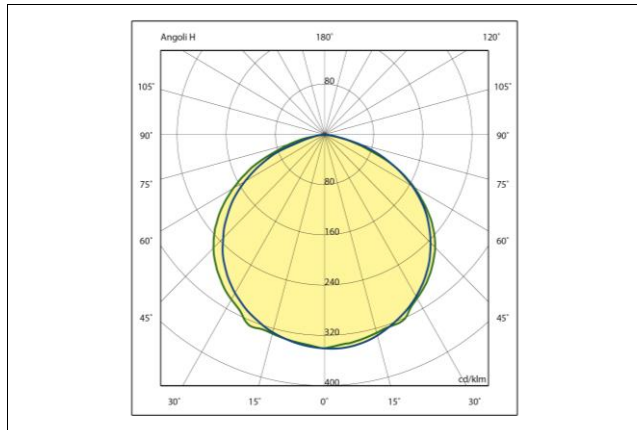
DISEGNO DIMENSIONALE

Dimensional drawing



FOTOMETRIA POLARE

Polar photometry



MATERIALI & FINITURE

Materials & finishing

Corpo	Alluminio Pressofuso / Aluminum Die Casting [UNI EN 1676:2010 - EN AB-46100]
Body	
Colore	Antracite / Anthracite
Colour	
Verniciatura	Verniciatura tipo C4 / Painting class C4 [UNI EN ISO 12944] hr < 1000 [ISO 9227]
Painting	
Diffuser	Vetro extra-chiaro / Glass Extra Clear [sp.4mm UNI EN 12150-1:2019]
Diffuser	
Riflettore	Alluminio Satinato/Frosted Aluminum 95% [EN AW 5005 AlMg1]
Reflector	
Viteria	Acciaio INOX ASTM 304 A2
Screws	
Guarnizione	EPDM 120 Kg/m ³ ±20%
Gasket	
Connessione / Cablaggio	Morsetto a vite / Terminal block
Connection / Wiring	
Filtro anti-condensa	4000 ml/min (dp = 70 mbar) PA6T/66
Vent filter	

SISTEMA OTTICO

Optical System

Distanza di soglia	[cm]	150
Distance from the lightned object		
Sicurezza fotobiologica		Gruppo di rischio esente RG0
Photobiological safety		RG0 Risk-exempt group
Apertura Fascio		Simmetrico / Symmetric
Beam opening		
Abbagliamento Molesto	[UGR]	< N/A
Unified Glare Rating		
Efficienza dell'ottica	%	92% 0,92
Optics efficiency		100%
Flusso totale disperso	[%]	-
Total lost flux		
Materiale dell'ottica		-
Optic material		

SORGENTE LUMINOSA

Light source

Tipologia Sorgente	LED		
Light Source			
Costruttore / N° / Modello	SAMSUNG	96	LH181B
Maker / N° / Model			
Indice di resa colore	[IRC]	> 80	
Color Rendering Index			
Uniformità colore	[SDCM]	3 Step mc Adams	840
Uniformity & Chromaticity			
Vita utile LED	L80 B10 80,000h	-	L80 B20 50,000h
Expected LED lifetime	[Ta 25°C]		[Ta 45°C]

DOTAZIONI EXTRA

Available Accessories

Regolazione della luce ^{*(1)}	.cod+VM	Virtual Midnight
Light control		
Regolazione della luce ^{*(1)}	.cod+DALI	DALI
Light control		

19/09/2023

A motivo dell'evoluzione tecnologica dei componenti elettronici i dati indicati sono soggetti ad aggiornamento e quindi deve essere richiesti a conferma in fase di ordine. Dimensioni e specifiche soggette a modifiche senza preavviso.
C Luce Srl non rilascia alcuna dichiarazione o garanzia sull'accuratezza o completezza delle informazioni. Le informazioni presentate in questo documento sono da utilizzare a scopo informativo e non vincolano alcun contratto commerciale, salvo dove diversamente concordato da C Luce Srl.

A technological evolution of the electronic components reason the data shown is subject to updating and therefore should be asked to confirm when ordering. Dimensions and specifications subject to change without notice.
C Luce Srl does not give any representation or warranty as to the accuracy or completeness of the information included herein and shall not be liable for any action in reliance thereon. The information presented in this document is not intended as any commercial offer and does not form part of any quotation or contract, unless otherwise agreed by C Luce Srl.



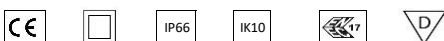
ANTARES SM

243643.728



MARCHI

Marks



DATI PRODOTTO

Product Data

Tipologia di prodotto / Product type: Proiettore per esterni / Outdoor floodlight

Descrizione / Description: ANTARE SM 7LM 840 700mA 245W

Grado di protezione Degree of protection	IP		66	
Protezione agli urti Impact protection	IK	10	J	20
Temperatura colore Color temperature	[K]		4000	
Classe di isolamento IEC IEC Insulation class			II	

Temperatura operativa
Operating temperature

[ta°] -35/+45°C

Garanzia standard
Standard warranty

[Anni - Years] 5

Regolazione della luce
Light control

Standard *(1) On-Off

PRESTAZIONI APPARECCHIO

Luminaire Performances

Flusso nominale / Corrente
Nominal flux / Current

Lm 36400 mA 700

Consumo nominale
Nominal power

[W] 245

Efficienza sorgente LED
LED source efficiency

Lm/W 149

Flusso netto
Net flux

[Lm] 33310

Consumo reale
Total power

[W] 250,0

Efficienza luminosa
Luminous efficiency

[Lm/W] 133

Classe Energetica
Energy class (UE reg. 2019/2015)

D

STANDARD NORMATIVI

Normative Standards

EN60598-1, EN60598-2-5, EN62471, UNI EN 13032-1:2012, UNI EN 13032-4:2015

MECCANICHE & DIMENSIONI

Mechanics & Dimensions

Dimensioni
Dimensions

[mm] 630 * 540 * 122

Peso netto
Net weight

[Kg] 20,80

Dimensioni imballo
Packing dimensions

[mm] 620 * 590 * 150

Peso lordo
Gross weight

[Kg] 22,23

Volume
Volume

[m³] 0,055

Q.tà prodotti per imballo
Products q.ty per package

[N°] 1

Q.tà imballi per pallet
Packaged q.ty per pallet

[N°] 12

Superficie esposta al vento
Surface exposed to the wind

[m²] F 0,265 L 0,062

Interassi di fissaggio staffa
Bracket fixing distance

[mm - Ø] 155 2x10,5+1x20,5

Inclinazione
Tilt angle

[°] +90 / -90

PRESTAZIONI ELETTRICHE

Power Performances

Alimentazione
Power

Driver elettronico / Electronic driver

Tensione / Frequenza
Input Voltage / Frequency

[V] / [Hz] 220 ÷ 240 - 50/60

Corrente di spunto
Inrush current

[230V] 53 + 53 A 300+300 µsec

Fattore di potenza
Power factor

[Cosφ] 0,98

Distorsione armonica
Harmonic distortion

[%] ≤ 7

Protezione alla scarica *(2)
Surge protection

[kV] Line-Earth 6KV, Line-Line 10KV

Flicker
Flicker

[%] ≤ 3

Umidità relativa
Relative humidity

[%] >95

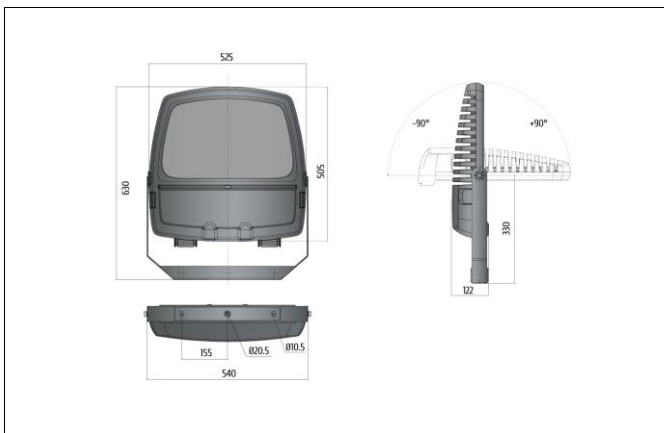
Max. Prodotti in serie
Max. pcs in series

CB B16A 6

243643.728

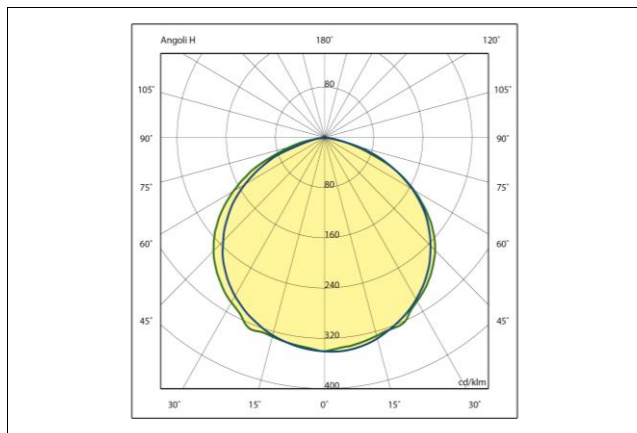
DISEGNO DIMENSIONALE

Dimensional drawing



FOTOMETRIA POLARE

Polar photometry



MATERIALI & FINITURE

Materials & finishing

Corpo	Alluminio Pressofuso / Aluminum Die Casting [UNI EN 1676:2010 - EN AB-46100]
Body	
Colore	Antracite / Anthracite
Colour	
Verniciatura	Verniciatura tipo C4 / Painting class C4 [UNI EN ISO 12944] hr < 1000 [ISO 9227]
Painting	
Diffuser	Vetro extra-chiaro / Glass Extra Clear [sp.4mm UNI EN 12150-1:2019]
Diffuser	
Riflettore	Alluminio Satinato/Frosted Aluminum 95% [EN AW 5005 AlMg1]
Reflector	
Viteria	Acciaio INOX ASTM 304 A2
Screws	
Guarnizione	EPDM 120 Kg/m ³ ±20%
Gasket	
Connessione / Cablaggio	Morsetto a vite / Terminal block
Connection / Wiring	
Filtro anti-condensa	4000 ml/min (dp = 70 mbar) PA6T/66
Vent filter	

SISTEMA OTTICO

Optical System

Distanza di soglia	[cm]	150
Distance from the lightned object		
Sicurezza fotobiologica		Gruppo di rischio esente RG0
Photobiological safety		RG0 Risk-exempt group
Apertura Fascio		Simmetrico / Symmetric
Beam opening		
Abbagliamento Molesto	[UGR]	< N/A
Unified Glare Rating		
Efficienza dell'ottica	%	92% 0,92 100%
Optics efficiency		
Flusso totale disperso	[%]	-
Total lost flux		
Materiale dell'ottica		-
Optic material		

SORGENTE LUMINOSA

Light source

Tipologia Sorgente	LED		
Light Source			
Costruttore / N° / Modello	SAMSUNG	112	LH181B
Maker / N° / Model			
Indice di resa colore	[IRC]	> 80	
Color Rendering Index			
Uniformità colore	[SDCM]	3 Step mc Adams	840
Uniformity & Chromaticity			
Vita utile LED	L80 B10 80,000h	-	L80 B20 50,000h
Expected LED lifetime	[Ta 25°C]		[Ta 45°C]

DOTAZIONI EXTRA

Available Accessories

Regolazione della luce ^{*(1)}	.cod+VM	Virtual Midnight
Light control		
Regolazione della luce ^{*(1)}	.cod+DALI	DALI
Light control		

19/09/2023

A motivo dell'evoluzione tecnologica dei componenti elettronici i dati indicati sono soggetti ad aggiornamento e quindi deve essere richiesti a conferma in fase di ordine. Dimensioni e specifiche soggette a modifiche senza preavviso.
C Luce Srl non rilascia alcuna dichiarazione o garanzia sull'accuratezza o completezza delle informazioni. Le informazioni presentate in questo documento sono da utilizzare a scopo informativo e non vincolano alcun contratto commerciale, salvo dove diversamente concordato da C Luce Srl.

A technological evolution of the electronic components reason the data shown is subject to updating and therefore should be asked to confirm when ordering. Dimensions and specifications subject to change without notice.
C Luce Srl does not give any representation or warranty as to the accuracy or completeness of the information included herein and shall not be liable for any action in reliance thereon. The information presented in this document is not intended as any commercial offer and does not form part of any quotation or contract, unless otherwise agreed by C Luce Srl.



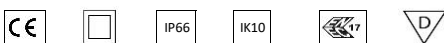
ANTARES SM

243643.832



MARCHI

Marks



DATI PRODOTTO

Product Data

Tipologia di prodotto / Product type: Proiettore per esterni / Outdoor floodlight

Descrizione / Description: ANTARE SM 8LM 840 700mA 280W

Grado di protezione / Degree of protection: IP 66
Protezione agli urti / Impact protection: IK 10 J 20
Temperatura colore / Color temperature: [K] 4000
Classe di isolamento IEC / IEC Insulation class: II

Temperatura operativa / Operating temperature: [ta°] -35/+45°C

Garanzia standard / Standard warranty: [Anni - Years] 5

Regolazione della luce / Light control: Standard *(1) On-Off

PRESTAZIONI APPARECCHIO

Luminaire Performances

Flusso nominale / Corrente / Nominal flux / Current: Lm 41600 mA 700

Consumo nominale / Nominal power: [W] 280

Efficienza sorgente LED / LED source efficiency: Lm/W 149

Flusso netto / Net flux: [Lm] 38065

Consumo reale / Total power: [W] 285,7

Efficienza luminosa / Luminous efficiency: [Lm/W] 133

Classe Energetica / Energy class (UE reg. 2019/2015): D

STANDARD NORMATIVI

Normative Standards

EN60598-1, EN60598-2-5, EN62471, UNI EN 13032-1:2012, UNI EN 13032-4:2015

MECCANICHE & DIMENSIONI

Mechanics & Dimensions

Dimensioni / Dimensions: [mm] 630 * 540 * 122

Peso netto / Net weight: [Kg] 20,90

Dimensioni imballo / Packing dimensions: [mm] 620 * 590 * 150

Peso lordo / Gross weight: [Kg] 22,33

Volume / Volume: [m³] 0,055

Q.tà prodotti per imballo / Products q.ty per package: [N°] 1

Q.tà imballi per pallet / Packaged q.ty per pallet: [N°] 12

Superficie esposta al vento / Surface exposed to the wind: [m²] F 0,265 L 0,062

Interassi di fissaggio staffa / Bracket fixing distance: [mm - Ø] 155 2x10,5+1x20,5

Inclinazione / Tilt angle: [°] +90 / -90

PRESTAZIONI ELETTRICHE

Power Performances

Alimentazione / Power: Driver elettronico / Electronic driver

Tensione / Frequenza / Input Voltage / Frequency: [V] / [Hz] 220 ÷ 240 - 50/60

Corrente di spunto / Inrush current: [230V] 53 + 53 A 300+300 µsec

Fattore di potenza / Power factor: [Cosφ] 0,98

Distorsione armonica / Harmonic distortion: [%] ≤ 7

Protezione alla scarica *(2) / Surge protection: [kV] Line-Earth 6KV, Line-Line 10KV

Flicker / Flicker: [%] ≤ 3

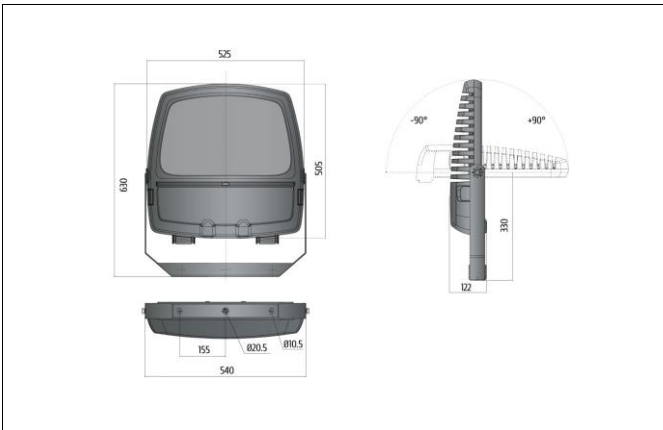
Umidità relativa / Relative humidity: [%] >95

Max. Prodotti in serie / Max. pcs in series: CB B16A 4

243643.832

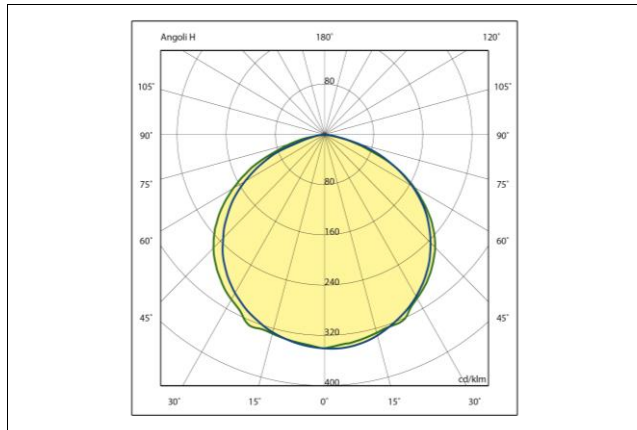
DISEGNO DIMENSIONALE

Dimensional drawing



FOTOMETRIA POLARE

Polar photometry



MATERIALI & FINITURE

Materials & finishing

Corpo	Alluminio Pressofuso / Aluminum Die Casting [UNI EN 1676:2010 - EN AB-46100]
Body	
Colore	Antracite / Anthracite
Colour	
Verniciatura	Verniciatura tipo C4 / Painting class C4 [UNI EN ISO 12944] hr < 1000 [ISO 9227]
Painting	
Diffuser	Vetro extra-chiaro / Glass Extra Clear [sp.4mm UNI EN 12150-1:2019]
Diffuser	
Riflettore	Alluminio Satinato/Frosted Aluminum 95% [EN AW 5005 AlMg1]
Reflector	
Viteria	Acciaio INOX ASTM 304 A2
Screws	
Guarnizione	EPDM 120 Kg/m ³ ±20%
Gasket	
Connessione / Cablaggio	Morsetto a vite / Terminal block
Connection / Wiring	
Filtro anti-condensa	4000 ml/min (dp = 70 mbar) PA6T/66
Vent filter	

SISTEMA OTTICO

Optical System

Distanza di soglia	[cm]	150
Distance from the lightned object		
Sicurezza fotobiologica		Gruppo di rischio esente RG0
Photobiological safety		RG0 Risk-exempt group
Apertura Fascio		Simmetrico / Symmetric
Beam opening		
Abbagliamento Molesto	[UGR]	< N/A
Unified Glare Rating		
Efficienza dell'ottica	%	92% 0,92 100%
Optics efficiency		
Flusso totale disperso	[%]	-
Total lost flux		
Materiale dell'ottica		-
Optic material		

SORGENTE LUMINOSA

Light source

Tipologia Sorgente	LED		
Light Source			
Costruttore / N° / Modello	SAMSUNG	128	LH181B
Maker / N° / Model			
Indice di resa colore	[IRC]	> 80	
Color Rendering Index			
Uniformità colore	[SDCM]	3 Step mc Adams	840
Uniformity & Chromaticity			
Vita utile LED	L80 B10 80,000h	-	L80 B20 50,000h
Expected LED lifetime	[Ta 25°C]		[Ta 45°C]

DOTAZIONI EXTRA

Available Accessories

Regolazione della luce ^{*(1)}	.cod+VM	Virtual Midnight
Light control		
Regolazione della luce ^{*(1)}	.cod+DALI	DALI
Light control		

19/09/2023

A motivo dell'evoluzione tecnologica dei componenti elettronici i dati indicati sono soggetti ad aggiornamento e quindi deve essere richiesti a conferma in fase di ordine. Dimensioni e specifiche soggette a modifiche senza preavviso.
C Luce Srl non rilascia alcuna dichiarazione o garanzia sull'accuratezza o completezza delle informazioni. Le informazioni presentate in questo documento sono da utilizzare a scopo informativo e non vincolano alcun contratto commerciale, salvo dove diversamente concordato da C Luce Srl.

A technological evolution of the electronic components reason the data shown is subject to updating and therefore should be asked to confirm when ordering. Dimensions and specifications subject to change without notice.
C Luce Srl does not give any representation or warranty as to the accuracy or completeness of the information included herein and shall not be liable for any action in reliance thereon. The information presented in this document is not intended as any commercial offer and does not form part of any quotation or contract, unless otherwise agreed by C Luce Srl.



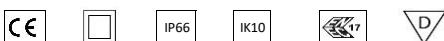
ANTARES SM

243643.936



MARCHI

Marks



DATI PRODOTTO

Product Data

Tipologia di prodotto / Product type: Proiettore per esterni / Outdoor floodlight

Descrizione / Description: ANTARE SM 9LM 840 700mA 315W

Grado di protezione Degree of protection	IP		66	
Protezione agli urti Impact protection	IK	10	J	20
Temperatura colore Color temperature	[K]		4000	
Classe di isolamento IEC IEC Insulation class			II	

Temperatura operativa
Operating temperature

[ta°] -35/+45°C

Garanzia standard
Standard warranty

[Anni - Years] 5

Regolazione della luce
Light control

Standard *(1) On-Off

PRESTAZIONI APPARECCHIO

Luminaire Performances

Flusso nominale / Corrente
Nominal flux / Current

Lm 46800 mA 700

Consumo nominale
Nominal power

[W] 315

Efficienza sorgente LED
LED source efficiency

Lm/W 149

Flusso netto
Net flux

[Lm] 42825

Consumo reale
Total power

[W] 321,4

Efficienza luminosa
Luminous efficiency

[Lm/W] 133

Classe Energetica
Energy class (UE reg. 2019/2015)

D

STANDARD NORMATIVI

Normative Standards

EN60598-1, EN60598-2-5, EN62471, UNI EN 13032-1:2012, UNI EN 13032-4:2015

MECCANICHE & DIMENSIONI

Mechanics & Dimensions

Dimensioni
Dimensions

[mm] 630 * 540 * 122

Peso netto
Net weight

[Kg] 20,95

Dimensioni imballo
Packing dimensions

[mm] 620 * 590 * 150

Peso lordo
Gross weight

[Kg] 22,38

Volume
Volume

[m³] 0,055

Q.tà prodotti per imballo
Products q.ty per package

[N°] 1

Q.tà imballi per pallet
Packaged q.ty per pallet

[N°] 12

Superficie esposta al vento
Surface exposed to the wind

[m²] F 0,265 L 0,062

Interassi di fissaggio staffa
Bracket fixing distance

[mm - Ø] 155 2x10,5+1x20,5

Inclinazione
Tilt angle

[°] +90 / -90

PRESTAZIONI ELETTRICHE

Power Performances

Alimentazione
Power

Driver elettronico / Electronic driver

Tensione / Frequenza
Input Voltage / Frequency

[V] / [Hz] 220 ÷ 240 - 50/60

Corrente di spunto
Inrush current

[230V] 86 + 53 A 336+300 µsec

Fattore di potenza
Power factor

[Cosφ] 0,98

Distorsione armonica
Harmonic distortion

[%] ≤ 7

Protezione alla scarica *(2)
Surge protection

[kV] Line-Earth 6KV, Line-Line 10KV

Flicker
Flicker

[%] ≤ 3

Umidità relativa
Relative humidity

[%] >95

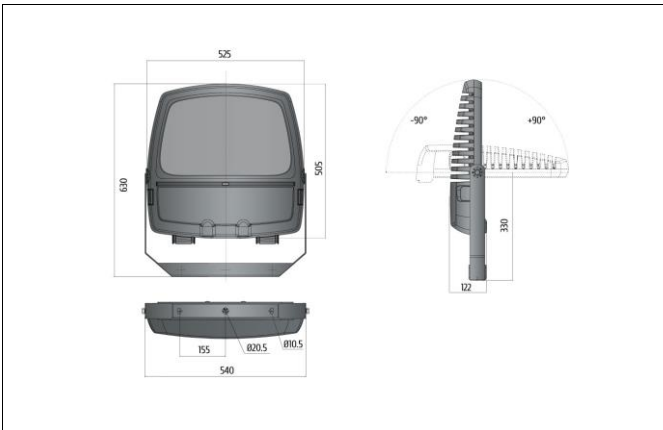
Max. Prodotti in serie
Max. pcs in series

CB B16A 3

243643.936

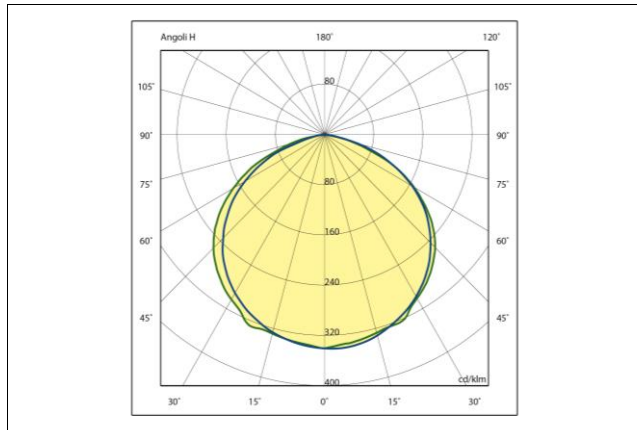
DISEGNO DIMENSIONALE

Dimensional drawing



FOTOMETRIA POLARE

Polar photometry



MATERIALI & FINITURE

Materials & finishing

Corpo	Alluminio Pressofuso / Aluminum Die Casting [UNI EN 1676:2010 - EN AB-46100]
Body	
Colore	Antracite / Anthracite
Colour	
Verniciatura	Verniciatura tipo C4 / Painting class C4 [UNI EN ISO 12944] hr < 1000 [ISO 9227]
Painting	
Diffuser	Vetro extra-chiaro / Glass Extra Clear [sp.4mm UNI EN 12150-1:2019]
Diffuser	
Riflettore	Alluminio Satinato/Frosted Aluminum 95% [EN AW 5005 AlMg1]
Reflector	
Viteria	Acciaio INOX ASTM 304 A2
Screws	
Guarnizione	EPDM 120 Kg/m ³ ±20%
Gasket	
Connessione / Cablaggio	Morsetto a vite / Terminal block
Connection / Wiring	
Filtro anti-condensa	4000 ml/min (dp = 70 mbar) PA6T/66
Vent filter	

SISTEMA OTTICO

Optical System

Distanza di soglia	[cm]	150
Distance from the lightned object		
Sicurezza fotobiologica		Gruppo di rischio esente RG0
Photobiological safety		RG0 Risk-exempt group
Apertura Fascio		Simmetrico / Symmetric
Beam opening		
Abbagliamento Molesto	[UGR]	< N/A
Unified Glare Rating		
Efficienza dell'ottica	%	92% 0,92 100%
Optics efficiency		
Flusso totale disperso	[%]	-
Total lost flux		
Materiale dell'ottica		-
Optic material		

SORGENTE LUMINOSA

Light source

Tipologia Sorgente	LED		
Light Source			
Costruttore / N° / Modello	SAMSUNG	144	LH181B
Maker / N° / Model			
Indice di resa colore	[IRC]	> 80	
Color Rendering Index			
Uniformità colore	[SDCM]	3 Step mc Adams	840
Uniformity & Chromaticity			
Vita utile LED	L80 B10 80,000h	-	L80 B20 50,000h
Expected LED lifetime	[Ta 25°C]		[Ta 45°C]

DOTAZIONI EXTRA

Available Accessories

Regolazione della luce ^{*(1)}	.cod+VM	Virtual Midnight
Light control		
Regolazione della luce ^{*(1)}	.cod+DALI	DALI
Light control		

19/09/2023

A motivo dell'evoluzione tecnologica dei componenti elettronici i dati indicati sono soggetti ad aggiornamento e quindi deve essere richiesti a conferma in fase di ordine. Dimensioni e specifiche soggette a modifiche senza preavviso.
C Luce Srl non rilascia alcuna dichiarazione o garanzia sull'accuratezza o completezza delle informazioni. Le informazioni presentate in questo documento sono da utilizzare a scopo informativo e non vincolano alcun contratto commerciale, salvo dove diversamente concordato da C Luce Srl.

A technological evolution of the electronic components reason the data shown is subject to updating and therefore should be asked to confirm when ordering. Dimensions and specifications subject to change without notice.
C Luce Srl does not give any representation or warranty as to the accuracy or completeness of the information included herein and shall not be liable for any action in reliance thereon. The information presented in this document is not intended as any commercial offer and does not form part of any quotation or contract, unless otherwise agreed by C Luce Srl.



ANTARES AS

244643.416



MARCHI

Marks



DATI PRODOTTO

Product Data

Tipologia di prodotto / Product type: Proiettore per esterni / Outdoor floodlight

Descrizione / Description: ANTARE AS 4LM 840 700mA 140W

Grado di protezione Degree of protection	IP		66	
Protezione agli urti Impact protection	IK	10	J	20
Temperatura colore Color temperature	[K]		4000	
Classe di isolamento IEC IEC Insulation class			II	

Temperatura operativa
Operating temperature: [ta°] -35/+45°C

Garanzia standard
Standard warranty: [Anni - Years] 5

Regolazione della luce
Light control: Standard *(1) On-Off

PRESTAZIONI APPARECCHIO

Luminaire Performances

Flusso nominale / Corrente
Nominal flux / Current: Lm 20800 mA 700

Consumo nominale
Nominal power: [W] 140

Efficienza sorgente LED
LED source efficiency: Lm/W 149

Flusso netto
Net flux: [Lm] 18225

Consumo reale
Total power: [W] 142,9

Efficienza luminosa
Luminous efficiency: [Lm/W] 128

Classe Energetica
Energy class (UE reg. 2019/2015): D

STANDARD NORMATIVI

Normative Standards

EN60598-1, EN60598-2-5, EN62471, UNI EN 13032-1:2012, UNI EN 13032-4:2015

MECCANICHE & DIMENSIONI

Mechanics & Dimensions

Dimensioni
Dimensions: [mm] 630 * 540 * 122

Peso netto
Net weight: [Kg] 20,07

Dimensioni imballo
Packing dimensions: [mm] 620 * 590 * 150

Peso lordo
Gross weight: [Kg] 21,5

Volume
Volume: [m³] 0,055

Q.tà prodotti per imballo
Products q.ty per package: [N°] 1

Q.tà imballi per pallet
Packaged q.ty per pallet: [N°] 12

Superficie esposta al vento
Surface exposed to the wind: [m²] F 0,265 L 0,062

Interassi di fissaggio staffa
Bracket fixing distance: [mm - Ø] 155 2x10,5+1x20,5

Inclinazione
Tilt angle: [°] +90 / -90

PRESTAZIONI ELETTRICHE

Power Performances

Alimentazione
Power: Driver elettronico / Electronic driver

Tensione / Frequenza
Input Voltage / Frequency: [V] / [Hz] 220 ÷ 240 - 50/60

Corrente di spunto
Inrush current: [230V] 54 A 300 µsec

Fattore di potenza
Power factor: [Cosφ] 0,98

Distorsione armonica
Harmonic distortion: [%] ≤ 7

Protezione alla scarica *(2)
Surge protection: [kV] Line-Earth 6KV, Line-Line 10KV

Flicker
Flicker: [%] ≤ 3

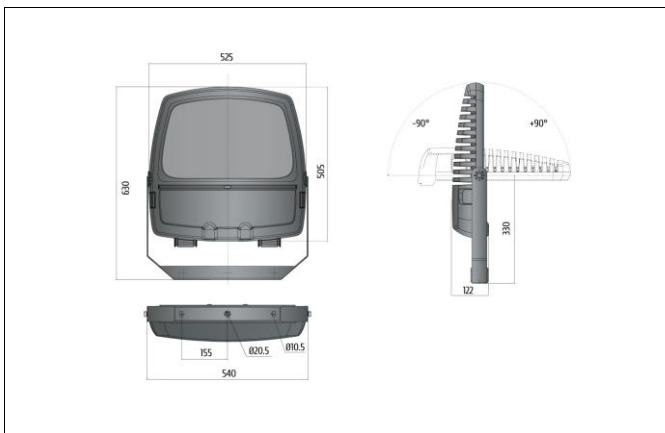
Umidità relativa
Relative humidity: [%] >95

Max. Prodotti in serie
Max. pcs in series: CB B16A 8

244643.416

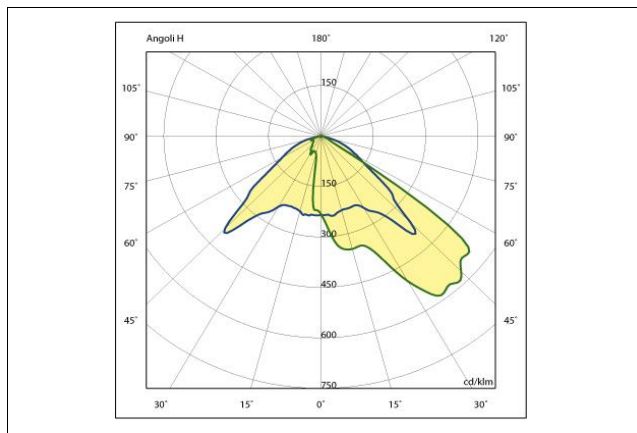
DISEGNO DIMENSIONALE

Dimensional drawing



FOTOMETRIA POLARE

Polar photometry



MATERIALI & FINITURE

Materials & finishing

Corpo	Alluminio Pressofuso / Aluminum Die Casting [UNI EN 1676:2010 - EN AB-46100]
Body	
Colore	Antracite / Anthracite
Colour	
Verniciatura	Verniciatura tipo C4 / Painting class C4 [UNI EN ISO 12944] hr < 1000 [ISO 9227]
Painting	
Diffuser	Vetro extra-chiaro / Glass Extra Clear [sp.4mm UNI EN 12150-1:2019]
Diffuser	
Riflettore	Alluminio Satinato/Frosted Aluminum 95% [EN AW 5005 AlMg1]
Reflector	
Viteria	Acciaio INOX ASTM 304 A2
Screws	
Guarnizione	EPDM 120 Kg/m ³ ±20%
Gasket	
Connessione / Cablaggio	Morsetto a vite / Terminal block
Connection / Wiring	
Filtro anti-condensa	4000 ml/min (dp = 70 mbar) PA6T/66
Vent filter	

SISTEMA OTTICO

Optical System

Distanza di soglia	[cm]	150
Distance from the lightned object		
Sicurezza fotobiologica	Gruppo di rischio esente RG0	
Photobiological safety	RG0 Risk-exempt group	
Apertura Fascio	Asimmetrico / Asymmetric	
Beam opening		
Abbagliamento Molesto	[UGR]	< N/A
Unified Glare Rating		
Efficienza dell'ottica	%	88% 0,88 100%
Optics efficiency		
Flusso totale disperso	[%]	-
Total lost flux		
Materiale dell'ottica		-
Optic material		

SORGENTE LUMINOSA

Light source

Tipologia Sorgente	LED		
Light Source			
Costruttore / N° / Modello	SAMSUNG	64	LH181B
Maker / N° / Model			
Indice di resa colore	[IRC]	> 80	
Color Rendering Index			
Uniformità colore	[SDCM]	3 Step mc Adams	840
Uniformity & Chromaticity			
Vita utile LED	L80 B10 80,000h	-	L80 B20 50,000h
Expected LED lifetime	[Ta 25°C]		[Ta 45°C]

DOTAZIONI EXTRA

Available Accessories

Regolazione della luce ^{*(1)}	.cod+VM	Virtual Midnight
Light control		
Regolazione della luce ^{*(1)}	.cod+DALI	DALI
Light control		

19/09/2023

A motivo dell'evoluzione tecnologica dei componenti elettronici i dati indicati sono soggetti ad aggiornamento e quindi deve essere richiesti a conferma in fase di ordine. Dimensioni e specifiche soggette a modifiche senza preavviso.
C Luce Srl non rilascia alcuna dichiarazione o garanzia sull'accuratezza o completezza delle informazioni. Le informazioni presentate in questo documento sono da utilizzare a scopo informativo e non vincolano alcun contratto commerciale, salvo dove diversamente concordato da C Luce Srl.

A technological evolution of the electronic components reason the data shown is subject to updating and therefore should be asked to confirm when ordering. Dimensions and specifications subject to change without notice.
C Luce Srl does not give any representation or warranty as to the accuracy or completeness of the information included herein and shall not be liable for any action in reliance thereon. The information presented in this document is not intended as any commercial offer and does not form part of any quotation or contract, unless otherwise agreed by C Luce Srl.



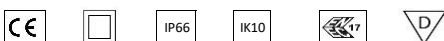
ANTARES AS

244643.520



MARCHI

Marks



DATI PRODOTTO

Product Data

Tipologia di prodotto / Product type: Proiettore per esterni / Outdoor floodlight

Descrizione / Description: ANTARE AS 5LM 840 700mA 175W

Grado di protezione / Degree of protection: IP 66
Protezione agli urti / Impact protection: IK 10 J 20
Temperatura colore / Color temperature: [K] 4000
Classe di isolamento IEC / IEC Insulation class: II

Temperatura operativa / Operating temperature: [ta°] -35/+45°C

Garanzia standard / Standard warranty: [Anni - Years] 5

Regolazione della luce / Light control: Standard *(1) On-Off

PRESTAZIONI APPARECCHIO

Luminaire Performances

Flusso nominale / Corrente / Nominal flux / Current: Lm 26000 mA 700

Consumo nominale / Nominal power: [W] 175

Efficienza sorgente LED / LED source efficiency: Lm/W 149

Flusso netto / Net flux: [Lm] 22780

Consumo reale / Total power: [W] 178,6

Efficienza luminosa / Luminous efficiency: [Lm/W] 128

Classe Energetica / Energy class (UE reg. 2019/2015): D

STANDARD NORMATIVI

Normative Standards

EN60598-1, EN60598-2-5, EN62471, UNI EN 13032-1:2012, UNI EN 13032-4:2015

MECCANICHE & DIMENSIONI

Mechanics & Dimensions

Dimensioni / Dimensions: [mm] 630 * 540 * 122

Peso netto / Net weight: [Kg] 20,72

Dimensioni imballo / Packing dimensions: [mm] 620 * 590 * 150

Peso lordo / Gross weight: [Kg] 22,15

Volume / Volume: [m³] 0,055

Q.tà prodotti per imballo / Products q.ty per package: [N°] 1

Q.tà imballi per pallet / Packaged q.ty per pallet: [N°] 12

Superficie esposta al vento / Surface exposed to the wind: [m²] F 0,265 L 0,062

Interassi di fissaggio staffa / Bracket fixing distance: [mm - Ø] 155 2x10,5+1x20,5

Inclinazione / Tilt angle: [°] +90 / -90

PRESTAZIONI ELETTRICHE

Power Performances

Alimentazione / Power: Driver elettronico / Electronic driver

Tensione / Frequenza / Input Voltage / Frequency: [V] / [Hz] 220 ÷ 240 - 50/60

Corrente di spunto / Inrush current: [230V] 86 A 336 µsec

Fattore di potenza / Power factor: [Cosφ] 0,98

Distorsione armonica / Harmonic distortion: [%] ≤ 7

Protezione alla scarica *(2) / Surge protection: [kV] Line-Earth 6KV, Line-Line 10KV

Flicker / Flicker: [%] ≤ 3

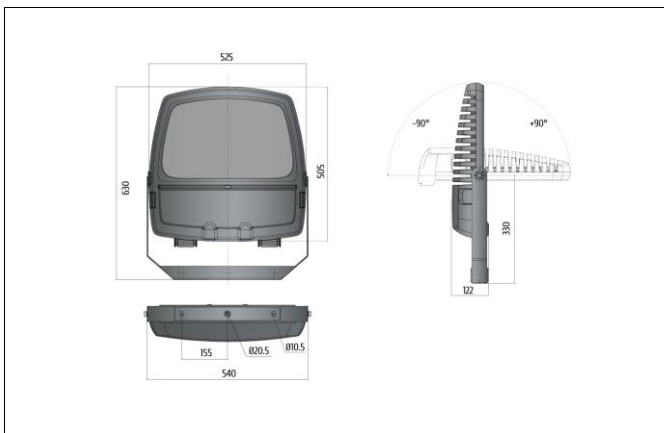
Umidità relativa / Relative humidity: [%] >95

Max. Prodotti in serie / Max. pcs in series: CB B16A 8

244643.520

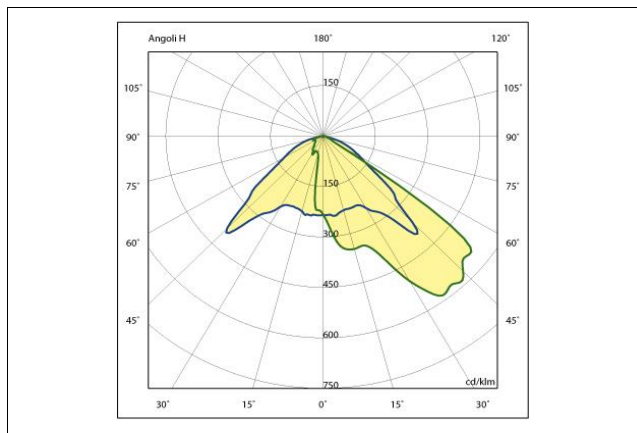
DISEGNO DIMENSIONALE

Dimensional drawing



FOTOMETRIA POLARE

Polar photometry



MATERIALI & FINITURE

Materials & finishing

Corpo	Alluminio Pressofuso / Aluminum Die Casting [UNI EN 1676:2010 - EN AB-46100]
Body	
Colore	Antracite / Anthracite
Colour	
Verniciatura	Verniciatura tipo C4 / Painting class C4 [UNI EN ISO 12944] hr < 1000 [ISO 9227]
Painting	
Diffuser	Vetro extra-chiaro / Glass Extra Clear [sp.4mm UNI EN 12150-1:2019]
Diffuser	
Riflettore	Alluminio Satinato/Frosted Aluminum 95% [EN AW 5005 AlMg1]
Reflector	
Viteria	Acciaio INOX ASTM 304 A2
Screws	
Guarnizione	EPDM 120 Kg/m ³ ±20%
Gasket	
Connessione / Cablaggio	Morsetto a vite / Terminal block
Connection / Wiring	
Filtro anti-condensa	4000 ml/min (dp = 70 mbar) PA6T/66
Vent filter	

SISTEMA OTTICO

Optical System

Distanza di soglia	[cm]	150
Distance from the lightned object		
Sicurezza fotobiologica	Gruppo di rischio esente RG0	
Photobiological safety	RG0 Risk-exempt group	
Apertura Fascio	Asimmetrico / Asymmetric	
Beam opening		
Abbagliamento Molesto	[UGR]	< N/A
Unified Glare Rating		
Efficienza dell'ottica	%	88% 0,88 100%
Optics efficiency		
Flusso totale disperso	[%]	-
Total lost flux		
Materiale dell'ottica		-
Optic material		

SORGENTE LUMINOSA

Light source

Tipologia Sorgente	LED		
Light Source			
Costruttore / N° / Modello	SAMSUNG	80	LH181B
Maker / N° / Model			
Indice di resa colore	[IRC]	> 80	
Color Rendering Index			
Uniformità colore	[SDCM]	3 Step mc Adams	840
Uniformity & Chromaticity			
Vita utile LED	L80 B10 80,000h	-	L80 B20 50,000h
Expected LED lifetime	[Ta 25°C]		[Ta 45°C]

DOTAZIONI EXTRA

Available Accessories

Regolazione della luce ^{*(1)}	.cod+VM	Virtual Midnight
Light control		
Regolazione della luce ^{*(1)}	.cod+DALI	DALI
Light control		

19/09/2023

A motivo dell'evoluzione tecnologica dei componenti elettronici i dati indicati sono soggetti ad aggiornamento e quindi deve essere richiesti a conferma in fase di ordine. Dimensioni e specifiche soggette a modifiche senza preavviso.
C Luce Srl non rilascia alcuna dichiarazione o garanzia sull'accuratezza o completezza delle informazioni. Le informazioni presentate in questo documento sono da utilizzare a scopo informativo e non vincolano alcun contratto commerciale, salvo dove diversamente concordato da C Luce Srl.

A technological evolution of the electronic components reason the data shown is subject to updating and therefore should be asked to confirm when ordering. Dimensions and specifications subject to change without notice.
C Luce Srl does not give any representation or warranty as to the accuracy or completeness of the information included herein and shall not be liable for any action in reliance thereon. The information presented in this document is not intended as any commercial offer and does not form part of any quotation or contract, unless otherwise agreed by C Luce Srl.



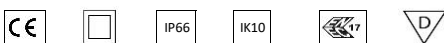
ANTARES AS

244643.624



MARCHI

Marks



DATI PRODOTTO

Product Data

Tipologia di prodotto / Product type: Proiettore per esterni / Outdoor floodlight

Descrizione / Description: ANTARE AS 6LM 840 700mA 210W

Grado di protezione Degree of protection	IP		66	
Protezione agli urti Impact protection	IK	10	J	20
Temperatura colore Color temperature	[K]		4000	
Classe di isolamento IEC IEC Insulation class			II	

Temperatura operativa
Operating temperature

[ta°] -35/+45°C

Garanzia standard
Standard warranty

[Anni - Years] 5

Regolazione della luce
Light control

Standard *(1) On-Off

PRESTAZIONI APPARECCHIO

Luminaire Performances

Flusso nominale / Corrente
Nominal flux / Current

Lm 31200 mA 700

Consumo nominale
Nominal power

[W] 210

Efficienza sorgente LED
LED source efficiency

Lm/W 149

Flusso netto
Net flux

[Lm] 27335

Consumo reale
Total power

[W] 214,3

Efficienza luminosa
Luminous efficiency

[Lm/W] 128

Classe Energetica
Energy class (UE reg. 2019/2015)

D

STANDARD NORMATIVI

Normative Standards

EN60598-1, EN60598-2-5, EN62471, UNI EN 13032-1:2012, UNI EN 13032-4:2015

MECCANICHE & DIMENSIONI

Mechanics & Dimensions

Dimensioni
Dimensions

[mm] 630 * 540 * 122

Peso netto
Net weight

[Kg] 20,80

Dimensioni imballo
Packing dimensions

[mm] 620 * 590 * 150

Peso lordo
Gross weight

[Kg] 22,23

Volume
Volume

[m³] 0,055

Q.tà prodotti per imballo
Products q.ty per package

[N°] 1

Q.tà imballi per pallet
Packaged q.ty per pallet

[N°] 12

Superficie esposta al vento
Surface exposed to the wind

[m²] F 0,265 L 0,062

Interassi di fissaggio staffa
Bracket fixing distance

[mm - Ø] 155 2x10,5+1x20,5

Inclinazione
Tilt angle

[°] +90 / -90

PRESTAZIONI ELETTRICHE

Power Performances

Alimentazione
Power

Driver elettronico / Electronic driver

Tensione / Frequenza
Input Voltage / Frequency

[V] / [Hz] 220 ÷ 240 - 50/60

Corrente di spunto
Inrush current

[230V] 59 A 500 µsec

Fattore di potenza
Power factor

[Cosφ] 0,98

Distorsione armonica
Harmonic distortion

[%] ≤ 7

Protezione alla scarica *(2)
Surge protection

[kV] Line-Earth 6KV, Line-Line 10KV

Flicker
Flicker

[%] ≤ 3

Umidità relativa
Relative humidity

[%] >95

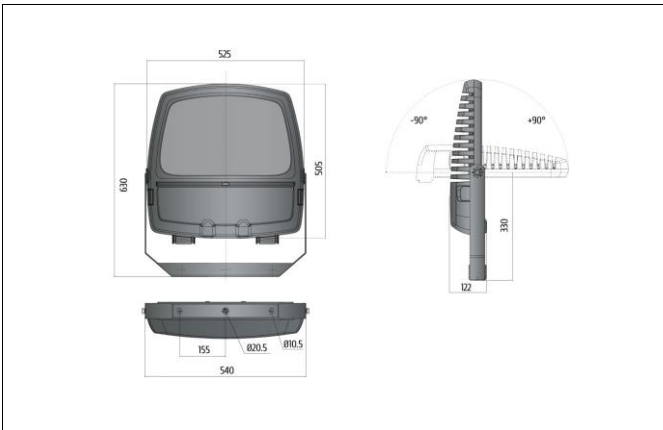
Max. Prodotti in serie
Max. pcs in series

CB B16A 8

244643.624

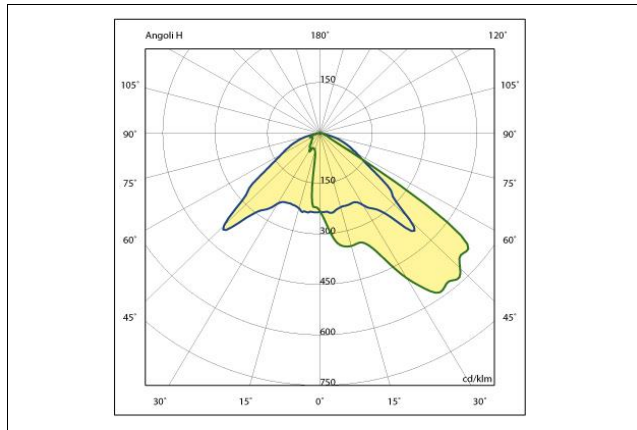
DISEGNO DIMENSIONALE

Dimensional drawing



FOTOMETRIA POLARE

Polar photometry



MATERIALI & FINITURE

Materials & finishing

Corpo	Alluminio Pressofuso / Aluminum Die Casting [UNI EN 1676:2010 - EN AB-46100]
Body	
Colore	Antracite / Anthracite
Colour	
Verniciatura	Verniciatura tipo C4 / Painting class C4 [UNI EN ISO 12944] hr < 1000 [ISO 9227]
Painting	
Diffuser	Vetro extra-chiaro / Glass Extra Clear [sp.4mm UNI EN 12150-1:2019]
Diffuser	
Riflettore	Alluminio Satinato/Frosted Aluminum 95% [EN AW 5005 AlMg1]
Reflector	
Viteria	Acciaio INOX ASTM 304 A2
Screws	
Guarnizione	EPDM 120 Kg/m ³ ±20%
Gasket	
Connessione / Cablaggio	Morsetto a vite / Terminal block
Connection / Wiring	
Filtro anti-condensa	4000 ml/min (dp = 70 mbar) PA6T/66
Vent filter	

SISTEMA OTTICO

Optical System

Distanza di soglia	[cm]	150
Distance from the lightned object		
Sicurezza fotobiologica	Gruppo di rischio esente RG0	
Photobiological safety	RG0 Risk-exempt group	
Apertura Fascio	Asimmetrico / Asymmetric	
Beam opening		
Abbagliamento Molesto	[UGR]	< N/A
Unified Glare Rating		
Efficienza dell'ottica	%	88% 0,88 100%
Optics efficiency		
Flusso totale disperso	[%]	-
Total lost flux		
Materiale dell'ottica		-
Optic material		

SORGENTE LUMINOSA

Light source

Tipologia Sorgente	LED		
Light Source			
Costruttore / N° / Modello	SAMSUNG	96	LH181B
Maker / N° / Model			
Indice di resa colore	[IRC]	> 80	
Color Rendering Index			
Uniformità colore	[SDCM]	3 Step mc Adams	840
Uniformity & Chromaticity			
Vita utile LED	L80 B10 80,000h	-	L80 B20 50,000h
Expected LED lifetime	[Ta 25°C]		[Ta 45°C]

DOTAZIONI EXTRA

Available Accessories

Regolazione della luce ^{*(1)}	.cod+VM	Virtual Midnight
Light control		
Regolazione della luce ^{*(1)}	.cod+DALI	DALI
Light control		

19/09/2023

A motivo dell'evoluzione tecnologica dei componenti elettronici i dati indicati sono soggetti ad aggiornamento e quindi deve essere richiesti a conferma in fase di ordine. Dimensioni e specifiche soggette a modifiche senza preavviso.
C Luce Srl non rilascia alcuna dichiarazione o garanzia sull'accuratezza o completezza delle informazioni. Le informazioni presentate in questo documento sono da utilizzare a scopo informativo e non vincolano alcun contratto commerciale, salvo dove diversamente concordato da C Luce Srl.

A technological evolution of the electronic components reason the data shown is subject to updating and therefore should be asked to confirm when ordering. Dimensions and specifications subject to change without notice.
C Luce Srl does not give any representation or warranty as to the accuracy or completeness of the information included herein and shall not be liable for any action in reliance thereon. The information presented in this document is not intended as any commercial offer and does not form part of any quotation or contract, unless otherwise agreed by C Luce Srl.



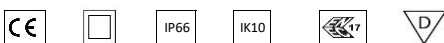
ANTARES AS

244643.728



MARCHI

Marks



DATI PRODOTTO

Product Data

Tipologia di prodotto / Product type: Proiettore per esterni / Outdoor floodlight

Descrizione / Description: ANTARE AS 7LM 840 700mA 245W

Grado di protezione / Degree of protection: IP 66
Protezione agli urti / Impact protection: IK 10 J 20
Temperatura colore / Color temperature: [K] 4000
Classe di isolamento IEC / IEC Insulation class: II

Temperatura operativa / Operating temperature: [ta°] -35/+45°C

Garanzia standard / Standard warranty: [Anni - Years] 5

Regolazione della luce / Light control: Standard *(1) On-Off

PRESTAZIONI APPARECCHIO

Luminaire Performances

Flusso nominale / Corrente / Nominal flux / Current: Lm 36400 mA 700

Consumo nominale / Nominal power: [W] 245

Efficienza sorgente LED / LED source efficiency: Lm/W 149

Flusso netto / Net flux: [Lm] 31890

Consumo reale / Total power: [W] 250,0

Efficienza luminosa / Luminous efficiency: [Lm/W] 128

Classe Energetica / Energy class (UE reg. 2019/2015): D

STANDARD NORMATIVI

Normative Standards

EN60598-1, EN60598-2-5, EN62471, UNI EN 13032-1:2012, UNI EN 13032-4:2015

MECCANICHE & DIMENSIONI

Mechanics & Dimensions

Dimensioni / Dimensions: [mm] 630 * 540 * 122

Peso netto / Net weight: [Kg] 21,01

Dimensioni imballo / Packing dimensions: [mm] 620 * 590 * 150

Peso lordo / Gross weight: [Kg] 22,44

Volume / Volume: [m³] 0,055

Q.tà prodotti per imballo / Products q.ty per package: [N°] 1

Q.tà imballi per pallet / Packaged q.ty per pallet: [N°] 12

Superficie esposta al vento / Surface exposed to the wind: [m²] F 0,265 L 0,062

Interassi di fissaggio staffa / Bracket fixing distance: [mm - Ø] 155 2x10,5+1x20,5

Inclinazione / Tilt angle: [°] +90 / -90

PRESTAZIONI ELETTRICHE

Power Performances

Alimentazione / Power: Driver elettronico / Electronic driver

Tensione / Frequenza / Input Voltage / Frequency: [V] / [Hz] 220 ÷ 240 - 50/60

Corrente di spunto / Inrush current: [230V] 53 + 53 A 300+300 µsec

Fattore di potenza / Power factor: [Cosφ] 0,98

Distorsione armonica / Harmonic distortion: [%] ≤ 7

Protezione alla scarica *(2) / Surge protection: [kV] Line-Earth 6KV, Line-Line 10KV

Flicker / Flicker: [%] ≤ 3

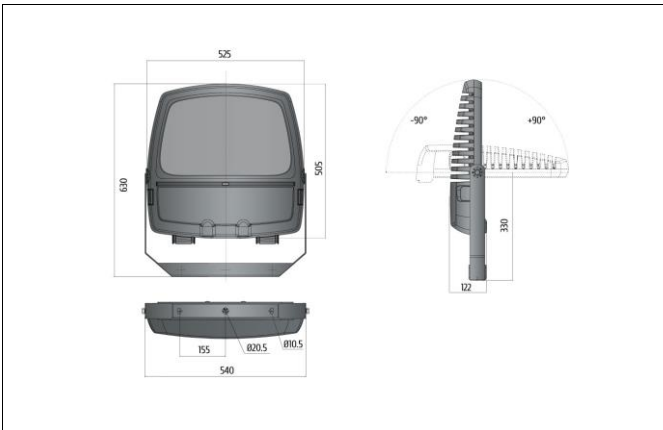
Umidità relativa / Relative humidity: [%] >95

Max. Prodotti in serie / Max. pcs in series: CB B16A 6

244643.728

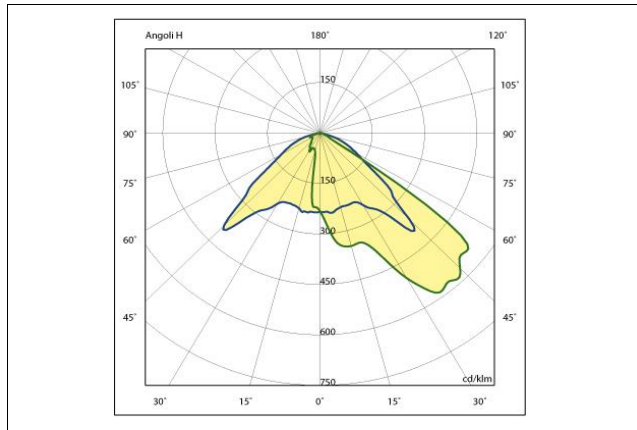
DISEGNO DIMENSIONALE

Dimensional drawing



FOTOMETRIA POLARE

Polar photometry



MATERIALI & FINITURE

Materials & finishing

Corpo	Alluminio Pressofuso / Aluminum Die Casting [UNI EN 1676:2010 - EN AB-46100]
Body	
Colore	Antracite / Anthracite
Colour	
Verniciatura	Verniciatura tipo C4 / Painting class C4 [UNI EN ISO 12944] hr < 1000 [ISO 9227]
Painting	
Diffuser	Vetro extra-chiaro / Glass Extra Clear [sp.4mm UNI EN 12150-1:2019]
Diffuser	
Riflettore	Alluminio Satinato/Frosted Aluminum 95% [EN AW 5005 AlMg1]
Reflector	
Viteria	Acciaio INOX ASTM 304 A2
Screws	
Guarnizione	EPDM 120 Kg/m ³ ±20%
Gasket	
Connessione / Cablaggio	Morsetto a vite / Terminal block
Connection / Wiring	
Filtro anti-condensa	4000 ml/min (dp = 70 mbar) PA6T/66
Vent filter	

SISTEMA OTTICO

Optical System

Distanza di soglia	[cm]	150
Distance from the lightned object		
Sicurezza fotobiologica		Gruppo di rischio esente RG0
Photobiological safety		RG0 Risk-exempt group
Apertura Fascio		Asimmetrico / Asymmetric
Beam opening		
Abbagliamento Molesto	[UGR]	< N/A
Unified Glare Rating		
Efficienza dell'ottica	%	88% 0,88
Optics efficiency		100%
Flusso totale disperso	[%]	-
Total lost flux		
Materiale dell'ottica		-
Optic material		

SORGENTE LUMINOSA

Light source

Tipologia Sorgente	LED		
Light Source			
Costruttore / N° / Modello	SAMSUNG	112	LH181B
Maker / N° / Model			
Indice di resa colore	[IRC]	> 80	
Color Rendering Index			
Uniformità colore	[SDCM]	3 Step mc Adams	840
Uniformity & Chromaticity			
Vita utile LED	L80 B10 80,000h	-	L80 B20 50,000h
Expected LED lifetime	[Ta 25°C]		[Ta 45°C]

DOTAZIONI EXTRA

Available Accessories

Regolazione della luce ^{*(1)}	.cod+VM	Virtual Midnight
Light control		
Regolazione della luce ^{*(1)}	.cod+DALI	DALI
Light control		

19/09/2023

A motivo dell'evoluzione tecnologica dei componenti elettronici i dati indicati sono soggetti ad aggiornamento e quindi deve essere richiesti a conferma in fase di ordine. Dimensioni e specifiche soggette a modifiche senza preavviso.
C Luce Srl non rilascia alcuna dichiarazione o garanzia sull'accuratezza o completezza delle informazioni. Le informazioni presentate in questo documento sono da utilizzare a scopo informativo e non vincolano alcun contratto commerciale, salvo dove diversamente concordato da C Luce Srl.

A technological evolution of the electronic components reason the data shown is subject to updating and therefore should be asked to confirm when ordering. Dimensions and specifications subject to change without notice.
C Luce Srl does not give any representation or warranty as to the accuracy or completeness of the information included herein and shall not be liable for any action in reliance thereon. The information presented in this document is not intended as any commercial offer and does not form part of any quotation or contract, unless otherwise agreed by C Luce Srl.



ANTARES AS

244643.832



MARCHI

Marks



DATI PRODOTTO

Product Data

Tipologia di prodotto / Product type: Proiettore per esterni / Outdoor floodlight

Descrizione / Description: ANTARE AS 8LM 840 700mA 280W

Grado di protezione Degree of protection	IP		66
Protezione agli urti Impact protection	IK	10	J 20
Temperatura colore Color temperature	[K]		4000
Classe di isolamento IEC IEC Insulation class			II

Temperatura operativa
Operating temperature: [ta°] -35/+45°C

Garanzia standard
Standard warranty: [Anni - Years] 5

Regolazione della luce
Light control: Standard *(1) On-Off

PRESTAZIONI APPARECCHIO

Luminaire Performances

Flusso nominale / Corrente
Nominal flux / Current: Lm 41600 mA 700

Consumo nominale
Nominal power: [W] 280

Efficienza sorgente LED
LED source efficiency: Lm/W 149

Flusso netto
Net flux: [Lm] 36445

Consumo reale
Total power: [W] 285,7

Efficienza luminosa
Luminous efficiency: [Lm/W] 128

Classe Energetica
Energy class (UE reg. 2019/2015): D

STANDARD NORMATIVI

Normative Standards

EN60598-1, EN60598-2-5, EN62471, UNI EN 13032-1:2012, UNI EN 13032-4:2015

MECCANICHE & DIMENSIONI

Mechanics & Dimensions

Dimensioni
Dimensions: [mm] 630 * 540 * 122

Peso netto
Net weight: [Kg] 21,15

Dimensioni imballo
Packing dimensions: [mm] 620 * 590 * 150

Peso lordo
Gross weight: [Kg] 22,58

Volume
Volume: [m³] 0,055

Q.tà prodotti per imballo
Products q.ty per package: [N°] 1

Q.tà imballi per pallet
Packaged q.ty per pallet: [N°] 12

Superficie esposta al vento
Surface exposed to the wind: [m²] F 0,265 L 0,062

Interassi di fissaggio staffa
Bracket fixing distance: [mm - Ø] 155 2x10,5+1x20,5

Inclinazione
Tilt angle: [°] +90 / -90

PRESTAZIONI ELETTRICHE

Power Performances

Alimentazione
Power: Driver elettronico / Electronic driver

Tensione / Frequenza
Input Voltage / Frequency: [V] / [Hz] 220 ÷ 240 - 50/60

Corrente di spunto
Inrush current: [230V] 53 + 53 A 300+300 µsec

Fattore di potenza
Power factor: [Cosφ] 0,98

Distorsione armonica
Harmonic distortion: [%] ≤ 7

Protezione alla scarica *(2)
Surge protection: [kV] Line-Earth 6KV, Line-Line 10KV

Flicker
Flicker: [%] ≤ 3

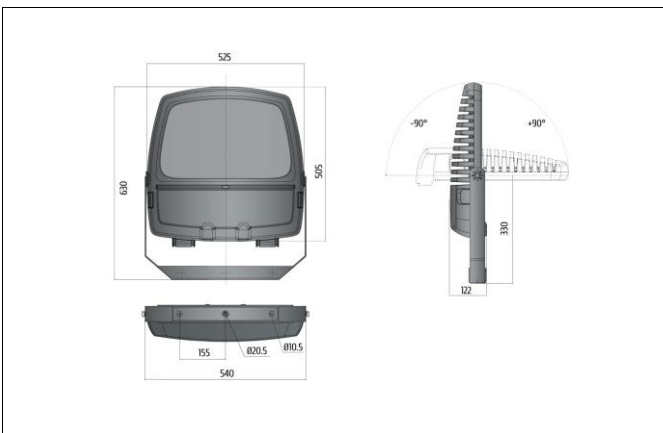
Umidità relativa
Relative humidity: [%] >95

Max. Prodotti in serie
Max. pcs in series: CB B16A 4

244643.832

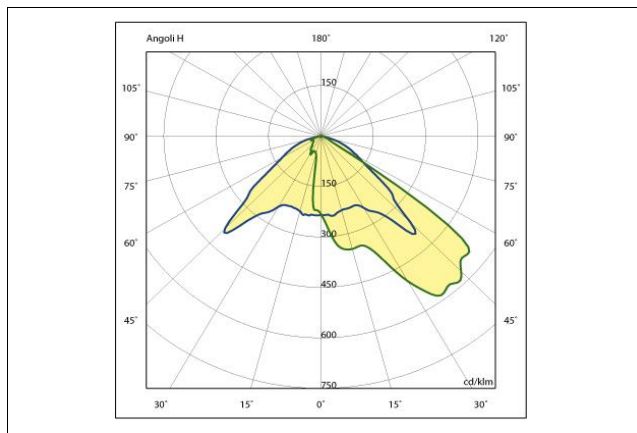
DISEGNO DIMENSIONALE

Dimensional drawing



FOTOMETRIA POLARE

Polar photometry



MATERIALI & FINITURE

Materials & finishing

Corpo	Alluminio Pressofuso / Aluminum Die Casting [UNI EN 1676:2010 - EN AB-46100]
Body	
Colore	Antracite / Anthracite
Colour	
Verniciatura	Verniciatura tipo C4 / Painting class C4 [UNI EN ISO 12944] hr < 1000 [ISO 9227]
Painting	
Diffuser	Vetro extra-chiaro / Glass Extra Clear [sp.4mm UNI EN 12150-1:2019]
Diffuser	
Riflettore	Alluminio Satinato/Frosted Aluminum 95% [EN AW 5005 AlMg1]
Reflector	
Viteria	Acciaio INOX ASTM 304 A2
Screws	
Guarnizione	EPDM 120 Kg/m ³ ±20%
Gasket	
Connessione / Cablaggio	Morsetto a vite / Terminal block
Connection / Wiring	
Filtro anti-condensa	4000 ml/min (dp = 70 mbar) PA6T/66
Vent filter	

SISTEMA OTTICO

Optical System

Distanza di soglia	[cm]	150
Distance from the lightned object		
Sicurezza fotobiologica	Gruppo di rischio esente RG0	
Photobiological safety	RG0 Risk-exempt group	
Apertura Fascio	Asimmetrico / Asymmetric	
Beam opening		
Abbagliamento Molesto	[UGR]	< N/A
Unified Glare Rating		
Efficienza dell'ottica	%	88% 0,88 100%
Optics efficiency		
Flusso totale disperso	[%]	-
Total lost flux		
Materiale dell'ottica		-
Optic material		

SORGENTE LUMINOSA

Light source

Tipologia Sorgente	LED		
Light Source			
Costruttore / N° / Modello	SAMSUNG	128	LH181B
Maker / N° / Model			
Indice di resa colore	[IRC]	> 80	
Color Rendering Index			
Uniformità colore	[SDCM]	3 Step mc Adams	840
Uniformity & Chromaticity			
Vita utile LED	L80 B10 80,000h	-	L80 B20 50,000h
Expected LED lifetime	[Ta 25°C]		[Ta 45°C]

DOTAZIONI EXTRA

Available Accessories

Regolazione della luce ^{*(1)}	.cod+VM	Virtual Midnight
Light control		
Regolazione della luce ^{*(1)}	.cod+DALI	DALI
Light control		

19/09/2023

A motivo dell'evoluzione tecnologica dei componenti elettronici i dati indicati sono soggetti ad aggiornamento e quindi deve essere richiesti a conferma in fase di ordine. Dimensioni e specifiche soggette a modifiche senza preavviso.
C Luce Srl non rilascia alcuna dichiarazione o garanzia sull'accuratezza o completezza delle informazioni. Le informazioni presentate in questo documento sono da utilizzare a scopo informativo e non vincolano alcun contratto commerciale, salvo dove diversamente concordato da C Luce Srl.

A technological evolution of the electronic components reason the data shown is subject to updating and therefore should be asked to confirm when ordering. Dimensions and specifications subject to change without notice.
C Luce Srl does not give any representation or warranty as to the accuracy or completeness of the information included herein and shall not be liable for any action in reliance thereon. The information presented in this document is not intended as any commercial offer and does not form part of any quotation or contract, unless otherwise agreed by C Luce Srl.



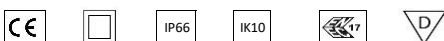
ANTARES AS

244643.936



MARCHI

Marks



DATI PRODOTTO

Product Data

Tipologia di prodotto / Product type: Proiettore per esterni / Outdoor floodlight

Descrizione / Description: ANTARE AS 9LM 840 700mA 315W

Grado di protezione Degree of protection	IP		66	
Protezione agli urti Impact protection	IK	10	J	20
Temperatura colore Color temperature	[K]		4000	
Classe di isolamento IEC IEC Insulation class			II	

Temperatura operativa
Operating temperature

[ta°] -35/+45°C

Garanzia standard
Standard warranty

[Anni - Years] 5

Regolazione della luce
Light control

Standard *(1) On-Off

PRESTAZIONI APPARECCHIO

Luminaire Performances

Flusso nominale / Corrente
Nominal flux / Current

Lm 46800 mA 700

Consumo nominale
Nominal power

[W] 315

Efficienza sorgente LED
LED source efficiency

Lm/W 149

Flusso netto
Net flux

[Lm] 41000

Consumo reale
Total power

[W] 321,4

Efficienza luminosa
Luminous efficiency

[Lm/W] 128

Classe Energetica
Energy class (UE reg. 2019/2015)

D

STANDARD NORMATIVI

Normative Standards

EN60598-1, EN60598-2-5, EN62471, UNI EN 13032-1:2012, UNI EN 13032-4:2015

MECCANICHE & DIMENSIONI

Mechanics & Dimensions

Dimensioni
Dimensions

[mm] 630 * 540 * 122

Peso netto
Net weight

[Kg] 21,22

Dimensioni imballo
Packing dimensions

[mm] 620 * 590 * 150

Peso lordo
Gross weight

[Kg] 22,65

Volume
Volume

[m³] 0,055

Q.tà prodotti per imballo
Products q.ty per package

[N°] 1

Q.tà imballi per pallet
Packaged q.ty per pallet

[N°] 12

Superficie esposta al vento
Surface exposed to the wind

[m²] F 0,265 L 0,062

Interassi di fissaggio staffa
Bracket fixing distance

[mm - Ø] 155 2x10,5+1x20,5

Inclinazione
Tilt angle

[°] +90 / -90

PRESTAZIONI ELETTRICHE

Power Performances

Alimentazione
Power

Driver elettronico / Electronic driver

Tensione / Frequenza
Input Voltage / Frequency

[V] / [Hz] 220 ÷ 240 - 50/60

Corrente di spunto
Inrush current

[230V] 86 + 53 A 336+300 µsec

Fattore di potenza
Power factor

[Cosφ] 0,98

Distorsione armonica
Harmonic distortion

[%] ≤ 7

Protezione alla scarica *(2)
Surge protection

[kV] Line-Earth 6KV, Line-Line 10KV

Flicker
Flicker

[%] ≤ 3

Umidità relativa
Relative humidity

[%] >95

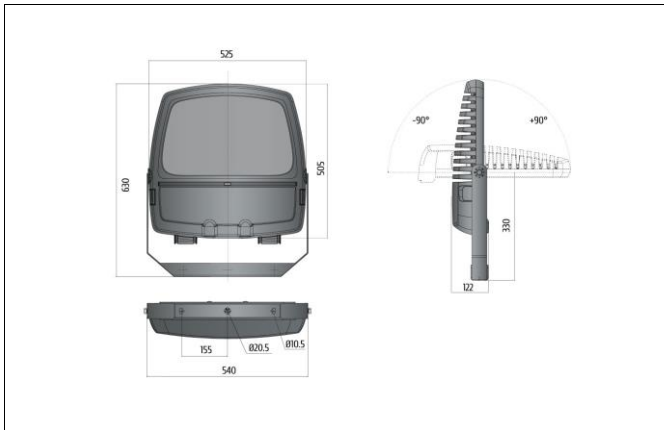
Max. Prodotti in serie
Max. pcs in series

CB B16A 3

244643.936

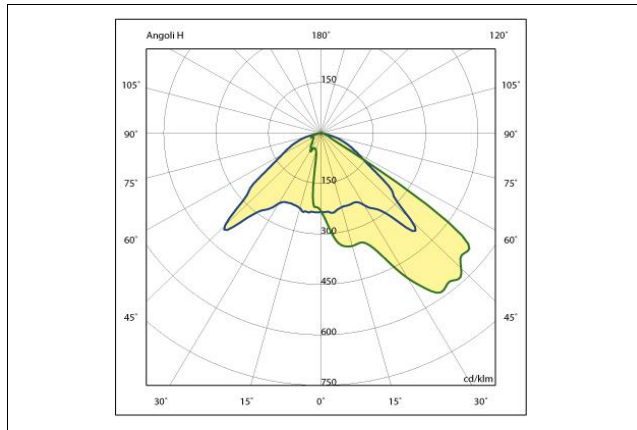
DISEGNO DIMENSIONALE

Dimensional drawing



FOTOMETRIA POLARE

Polar photometry



MATERIALI & FINITURE

Materials & finishing

Corpo	Alluminio Pressofuso / Aluminum Die Casting [UNI EN 1676:2010 - EN AB-46100]
Body	
Colore	Antracite / Anthracite
Colour	
Verniciatura	Verniciatura tipo C4 / Painting class C4 [UNI EN ISO 12944] hr < 1000 [ISO 9227]
Painting	
Diffuser	Vetro extra-chiaro / Glass Extra Clear [sp.4mm UNI EN 12150-1:2019]
Diffuser	
Riflettore	Alluminio Satinato/Frosted Aluminum 95% [EN AW 5005 AlMg1]
Reflector	
Viteria	Acciaio INOX ASTM 304 A2
Screws	
Guarnizione	EPDM 120 Kg/m ³ ±20%
Gasket	
Connessione / Cablaggio	Morsetto a vite / Terminal block
Connection / Wiring	
Filtro anti-condensa	4000 ml/min (dp = 70 mbar) PA6T/66
Vent filter	

SISTEMA OTTICO

Optical System

Distanza di soglia	[cm]	150
Distance from the lightned object		
Sicurezza fotobiologica	Gruppo di rischio esente RG0	
Photobiological safety	RG0 Risk-exempt group	
Apertura Fascio	Asimmetrico / Asymmetric	
Beam opening		
Abbagliamento Molesto	[UGR]	< N/A
Unified Glare Rating		
Efficienza dell'ottica	%	88% 0,88 100%
Optics efficiency		
Flusso totale disperso	[%]	-
Total lost flux		
Materiale dell'ottica		-
Optic material		

SORGENTE LUMINOSA

Light source

Tipologia Sorgente	LED		
Light Source			
Costruttore / N° / Modello	SAMSUNG	144	LH181B
Maker / N° / Model			
Indice di resa colore	[IRC]	> 80	
Color Rendering Index			
Uniformità colore	[SDCM]	3 Step mc Adams	840
Uniformity & Chromaticity			
Vita utile LED	L80 B10 80,000h	-	L80 B20 50,000h
Expected LED lifetime	[Ta 25°C]		[Ta 45°C]

DOTAZIONI EXTRA

Available Accessories

Regolazione della luce ^{*(1)}	.cod+VM	Virtual Midnight
Light control		
Regolazione della luce ^{*(1)}	.cod+DALI	DALI
Light control		

19/09/2023

A motivo dell'evoluzione tecnologica dei componenti elettronici i dati indicati sono soggetti ad aggiornamento e quindi deve essere richiesti a conferma in fase di ordine. Dimensioni e specifiche soggette a modifiche senza preavviso.
C Luce Srl non rilascia alcuna dichiarazione o garanzia sull'accuratezza o completezza delle informazioni. Le informazioni presentate in questo documento sono da utilizzare a scopo informativo e non vincolano alcun contratto commerciale, salvo dove diversamente concordato da C Luce Srl.

A technological evolution of the electronic components reason the data shown is subject to updating and therefore should be asked to confirm when ordering. Dimensions and specifications subject to change without notice.
C Luce Srl does not give any representation or warranty as to the accuracy or completeness of the information included herein and shall not be liable for any action in reliance thereon. The information presented in this document is not intended as any commercial offer and does not form part of any quotation or contract, unless otherwise agreed by C Luce Srl.

