

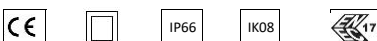
VENTO ME3M

508643.162



MARCHI

Marks



DATI PRODOTTO

Product Data

Tipologia di prodotto Product type	Armatura stradale / Street lighting		
Descrizione Description	VENTO 1LM 740 700mA 24W		

Grado di protezione Degree of protection	IP	66	
Protezione agli urti Impact protection	IK	08	J 5
Temperatura colore Color temperature	[K]	4000	
Classe di isolamento IEC IEC Insulation class		II	
Temperatura operativa Operating temperature	[ta°]	-35/+50°C	
Garanzia standard Standard warranty	[Anni - Years]	5	
Regolazione della luce Light control	Standard *(1)	On-Off	

PRESTAZIONI APPARECCHIO

Luminaire Performances

Flusso nominale / Corrente Nominal flux / Current	Lm	4890	mA	700
Consumo nominale Nominal power	[W]	24		
Efficienza sorgente LED LED source efficiency	Lm/W	204		
Flusso netto Net flux	[Lm]	4090		
Consumo reale Total power	[W]	25,3		
Efficienza luminosa Luminous efficiency	[Lm/W]	162		
Classe Energetica Energy class (UE reg. 2019/2015)		A		

STANDARD NORMATIVI

Normative Standards

EN 60598-1, EN 60598-2-3, EN 62471,
EN 55015, EN 61547, EN 61000-3-2, EN 61000-3-3

MECCANICHE & DIMENSIONI

Mechanics & Dimensions

Dimensioni Dimensions	[mm]	500	*	270	*	140
Peso netto Net weight	[Kg]	5,19				
Dimensioni imballo Packing dimensions	[mm]	590	*	300	*	180
Peso lordo Gross weight	[Kg]	5,86				
Volume Volume	[m³]	0,032				
Q.tà prodotti per imballo Products q.ty per package	[N°]	1				
Q.tà imballi per pallet Packaged q.ty per pallet	[N°]	30				
Superficie esposta al vento Surface exposed to the wind	[m²]	F	0,135	L	0,044	
Interassi di fissaggio staffa Bracket fixing distance	[mm - Ø]	-				
Inclinazione Tilt angle	[°]	90				

PRESTAZIONI ELETTRICHE

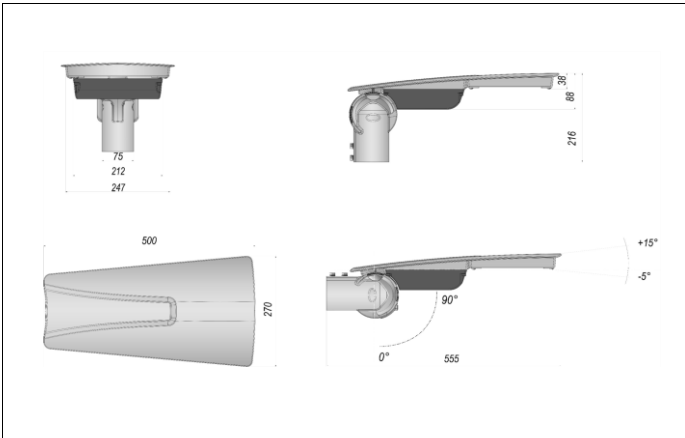
Power Performances

Alimentazione Power	Driver elettronico / Electronic driver				
Tensione / Frequenza Input Voltage / Frequency	[V] / [Hz]	220 ÷ 240	-	50/60	
Corrente di spunto Inrush current	[230V]	31	A	390 µsec	
Fattore di potenza Power factor	[Cosφ]	0,95			
Distorsione armonica THD Harmonic distortion THD	[%]	≤ 7			
Protezione alla scarica *(2) Surge protection	[kV]	Line-Earth 6KV, Line-Line 10KV			
Flicker Flicker	[%]	≤ 3			
Umidità relativa Relative humidity	[%]	>95			
Max. Prodotti in serie Max. pcs in series	CB B16A	32			

508643.162

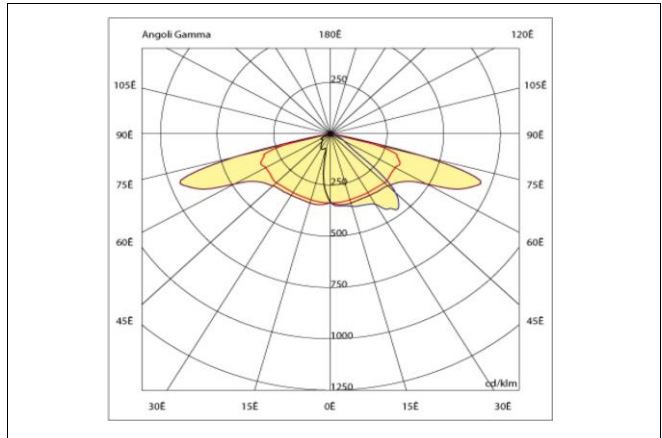
DISEGNO DIMENSIONALE

Dimensional drawing



FOTOMETRIA POLARE

Polar photometry



MATERIALI & FINITURE

Materials & finishing

Corpo Body	Alluminio Pressofuso / Aluminum Die Casting [UNI EN 1676:2010 - EN AB-46100]
Colore Colour	Antracite / Anthracite
Verniciatura Painting	Verniciatura tipo C4 / Painting class C4 [UNI EN ISO 12944] hr < 1000 [ISO 9227]
Diffuser Diffuser	Vetro float silicato sodico-calcico / Soda lime silicate float glass UNI EN 572-1.2
Riflettore Reflector	-
Viteria Screws	Acciaio INOX ASTM 304 A2
Guarnizione Gasket	Silicone / Silicon
Cablaggio incluso 1mt. Wiring included 1mt.	2 x 1,5 H07RN-F L=1mt
Resistenza alla nebbia salina Saline mist resistance	[hr] < 1000

SORGENTE LUMINOSA

Light source

Tipologia Sorgente Light Source	LED		
Costruttore / N° / Modello Maker / N° / Model	SAMSUNG	12	LH502C
Indice di resa colore Color Rendering Index	[IRC]	> 70	
Uniformità colore Uniformity & Chromaticity	[SDCM]	3 Step mc Adams	740
Vita utile LED Expected LED lifetime	L80 B10 157,000h [Ta 25°C]	-	L80 B10 133,000h [Ta 50°C]

SISTEMA OTTICO

Optical System

Distanza di soglia Distance from the lightned object	[cm]	150	
Sicurezza fotobiologica Photobiological safety	Gruppo di rischio esente RGO RGO Risk-exempt group		
Ottica Optics	ME3M		
Abbagliamento Molesto Light Output Ratio	[ULOR]	=	0%
Efficienza dell'ottica Optics efficiency	%	84%	100%
Flusso totale disperso Total lost flux	[%]	-	
Materiale dell'ottica Optic material	PMMA Anti-UV [HB UL94 900° GWFI IEC 60695-2-12 SAE J576]		

DOTAZIONI EXTRA DISPONIBILI A RICHIESTA

Available Accessories on request

Regolazione della luce ^{*(1)} Light control	.cod+VM	Virtual Midnight
Regolazione della luce ^{*(1)} Light control	.cod+DALI	DALI2 Parts 25x + AUX 10...100 %
ZHAGA Cablato ZHAGA Wired	cod.+Z4W	Zhaga Book 18 + Driver DALI
Predisposizione ZHAGA ZHAGA ready	cod.+Z4	Zhaga Book 18 (Only Holder)

21/07/2023

A motivo dell'evoluzione tecnologica dei componenti elettronici i dati indicati sono soggetti ad aggiornamento e quindi deve essere richi...
C-Luce Srl non rilascia alcuna dichiarazione o garanzia sull'accuratezza o completezza delle informazioni. Le informazioni presentate in questo documento sono da utilizzare a scopo informativo e non vincolano alcun contratto commerciale, salvo dove diversamente concordato da C-Luce Srl.

A technological evolution of the electronic components reason the data shown is subject to updating and therefore should be asked to confirm when ordering. Dimensions and specifications subject to change without notice.
C-Luce Srl does not give any representation or warranty as to the accuracy or completeness of the information included herein and shall not be liable for any action in reliance thereon. The information presented in this document is not intended as any commercial offer and does not form quotation or contract, unless otherwise agreed by C-Luce Srl.



VENTO ME3M

508643.262



MARCHI

Marks



DATI PRODOTTO

Product Data

Tipologia di prodotto Product type	Armatura stradale / Street lighting		
Descrizione Description	VENTO 2LM 740 700mA 48W		

Grado di protezione Degree of protection	IP	66		
Protezione agli urti Impact protection	IK	08	J	5
Temperatura colore Color temperature	[K]	4000		
Classe di isolamento IEC IEC Insulation class		II		
Temperatura operativa Operating temperature	[ta°]	-35/+50°C		
Garanzia standard Standard warranty	[Anni - Years]	5		
Regolazione della luce Light control	Standard *(1)	On-Off		

PRESTAZIONI APPARECCHIO

Luminaire Performances

Flusso nominale / Corrente Nominal flux / Current	Lm	9780	mA	700
Consumo nominale Nominal power	[W]	48		
Efficienza sorgente LED LED source efficiency	Lm/W	204		
Flusso netto Net flux	[Lm]	8180		
Consumo reale Total power	[W]	50,5		
Efficienza luminosa Luminous efficiency	[Lm/W]	162		
Classe Energetica Energy class (UE reg. 2019/2015)		A		

STANDARD NORMATIVI

Normative Standards

EN 60598-1, EN 60598-2-3, EN 62471,
EN 55015, EN 61547, EN 61000-3-2, EN 61000-3-3

MECCANICHE & DIMENSIONI

Mechanics & Dimensions

Dimensioni Dimensions	[mm]	500	*	270	*	140
Peso netto Net weight	[Kg]	5,36				

Dimensioni imballo Packing dimensions	[mm]	590	*	300	*	180
Peso lordo Gross weight	[Kg]	6,03				
Volume Volume	[m³]	0,032				
Q.tà prodotti per imballo Products q.ty per package	[N°]	1				
Q.tà imballi per pallet Packaged q.ty per pallet	[N°]	30				
Superficie esposta al vento Surface exposed to the wind	[m²]	F	0,135	L	0,044	
Interassi di fissaggio staffa Bracket fixing distance	[mm - Ø]	-				
Inclinazione Tilt angle	[°]	90				

PRESTAZIONI ELETTRICHE

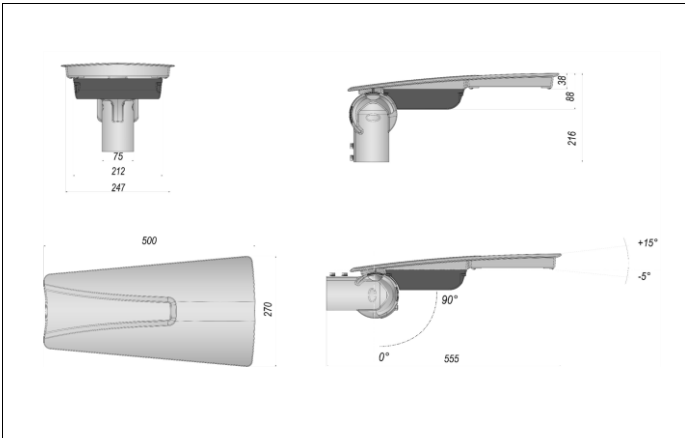
Power Performances

Alimentazione Power	Driver elettronico / Electronic driver				
Tensione / Frequenza Input Voltage / Frequency	[V] / [Hz]	220 ÷ 240	-	50/60	
Corrente di spunto Inrush current	[230V]	31	A	390 µsec	
Fattore di potenza Power factor	[Cosφ]	0,95			
Distorsione armonica THD Harmonic distortion THD	[%]	≤ 7			
Protezione alla scarica *(2) Surge protection	[kV]	Line-Earth 6KV, Line-Line 10KV			
Flicker Flicker	[%]	≤ 3			
Umidità relativa Relative humidity	[%]	>95			
Max. Prodotti in serie Max. pcs in series	CB B16A	32			

508643.262

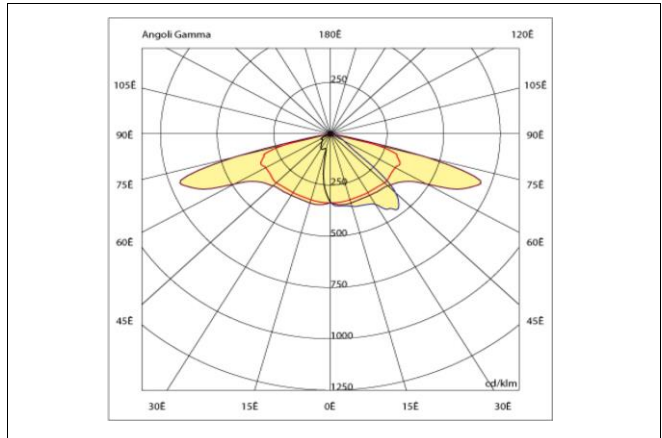
DISEGNO DIMENSIONALE

Dimensional drawing



FOTOMETRIA POLARE

Polar photometry



MATERIALI & FINITURE

Materials & finishing

Corpo Body	Alluminio Pressofuso / Aluminum Die Casting [UNI EN 1676:2010 - EN AB-46100]
Colore Colour	Antracite / Anthracite
Verniciatura Painting	Verniciatura tipo C4 / Painting class C4 [UNI EN ISO 12944] hr < 1000 [ISO 9227]
Diffuser Diffuser	Vetro float silicato sodico-calico / Soda lime silicate float glass UNI EN 572-1.2
Riflettore Reflector	-
Viteria Screws	Acciaio INOX ASTM 304 A2
Guarnizione Gasket	Silicone / Silicon
Cablaggio incluso 1mt. Wiring included 1mt.	2 x 1,5 H07RN-F L=1mt
Resistenza alla nebbia salina Saline mist resistance	[hr] < 1000

SORGENTE LUMINOSA

Light source

Tipologia Sorgente Light Source	LED		
Costruttore / N° / Modello Maker / N° / Model	SAMSUNG	24	LH502C
Indice di resa colore Color Rendering Index	[IRC]	> 70	
Uniformità colore Uniformity & Chromaticity	[SDCM]	3 Step mc Adams	740
Vita utile LED Expected LED lifetime	L80 B10 157,000h [Ta 25°C]	-	L80 B10 133,000h [Ta 50°C]

SISTEMA OTTICO

Optical System

Distanza di soglia Distance from the lightned object	[cm]	150	
Sicurezza fotobiologica Photobiological safety	Gruppo di rischio esente RGO RGO Risk-exempt group		
Ottica Optics	ME3M		
Abbagliamento Molesto Light Output Ratio	[ULOR]	=	0%
Efficienza dell'ottica Optics efficiency	%	84%	100%
Flusso totale disperso Total lost flux	[%]	-	
Materiale dell'ottica Optic material	PMMA Anti-UV [HB UL94 900° GWFI IEC 60695-2-12 SAE J576]		

DOTAZIONI EXTRA DISPONIBILI A RICHIESTA

Available Accessories on request

Regolazione della luce ^{*(1)} Light control	.cod+VM	Virtual Midnight
Regolazione della luce ^{*(1)} Light control	.cod+DALI	DALI2 Parts 25x + AUX 10...100 %
ZHAGA Cablato ZHAGA Wired	cod.+Z4W	Zhaga Book 18 + Driver DALI
Predisposizione ZHAGA ZHAGA ready	cod.+Z4	Zhaga Book 18 (Only Holder)

21/07/2023

A motivo dell'evoluzione tecnologica dei componenti elettronici i dati indicati sono soggetti ad aggiornamento e quindi deve essere richiesta conferma in fase di ordine. Dimensioni e specifiche soggette a modifiche senza preavviso. C-Luce Srl non rilascia alcuna dichiarazione o garanzia sull'accuratezza o completezza delle informazioni. Le informazioni presentate in questo documento sono da utilizzare a scopo informativo e non vincolano alcun contratto commerciale, salvo dove diversamente concordato da C-Luce Srl.

A technological evolution of the electronic components reason the data shown is subject to updating and therefore should be asked to confirm when ordering. Dimensions and specifications subject to change without notice.

C-Luce Srl does not give any representation or warranty as to the accuracy or completeness of the information included herein and shall not be liable for any action in reliance thereon. The information presented in this document is not intended as any commercial offer and does not form quotation or contract, unless otherwise agreed by C-Luce Srl.



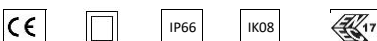
VENTO ME3M

508643.362



MARCHI

Marks



DATI PRODOTTO

Product Data

Tipologia di prodotto Product type	Armatura stradale / Street lighting		
Descrizione Description	VENTO 3LM 740 700mA 72W		

Grado di protezione Degree of protection	IP	66	
Protezione agli urti Impact protection	IK	08	J 5
Temperatura colore Color temperature	[K]	4000	
Classe di isolamento IEC IEC Insulation class		II	
Temperatura operativa Operating temperature	[ta°]	-35/+50°C	
Garanzia standard Standard warranty	[Anni - Years]	5	
Regolazione della luce Light control	Standard *(1)	On-Off	

PRESTAZIONI APPARECCHIO

Luminaire Performances

Flusso nominale / Corrente Nominal flux / Current	Lm	14670	mA	700
Consumo nominale Nominal power	[W]	72		
Efficienza sorgente LED LED source efficiency	Lm/W	204		
Flusso netto Net flux	[Lm]	12265		
Consumo reale Total power	[W]	75,8		
Efficienza luminosa Luminous efficiency	[Lm/W]	162		
Classe Energetica Energy class (UE reg. 2019/2015)		A		

STANDARD NORMATIVI

Normative Standards

EN 60598-1, EN 60598-2-3, EN 62471,
EN 55015, EN 61547, EN 61000-3-2, EN 61000-3-3

MECCANICHE & DIMENSIONI

Mechanics & Dimensions

Dimensioni Dimensions	[mm]	500	*	270	*	140
Peso netto Net weight	[Kg]	5,44				
Dimensioni imballo Packing dimensions	[mm]	590	*	300	*	180
Peso lordo Gross weight	[Kg]	6,11				
Volume Volume	[m³]	0,032				
Q.tà prodotti per imballo Products q.ty per package	[N°]	1				
Q.tà imballi per pallet Packaged q.ty per pallet	[N°]	30				
Superficie esposta al vento Surface exposed to the wind	[m²]	F	0,135	L	0,044	
Interessi di fissaggio staffa Bracket fixing distance	[mm - Ø]	-				
Inclinazione Tilt angle	[°]	90				

PRESTAZIONI ELETTRICHE

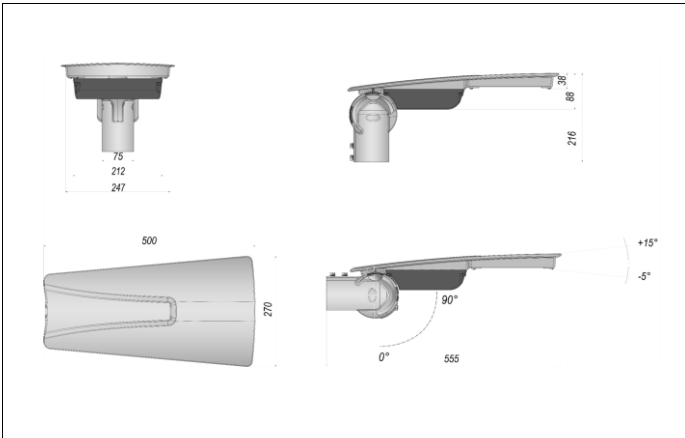
Power Performances

Alimentazione Power	Driver elettronico / Electronic driver				
Tensione / Frequenza Input Voltage / Frequency	[V] / [Hz]	220 ÷ 240	-	50/60	
Corrente di spunto Inrush current	[230V]	31	A	390 µsec	
Fattore di potenza Power factor	[Cosφ]	0,95			
Distorsione armonica THD Harmonic distortion THD	[%]	≤ 7			
Protezione alla scarica *(2) Surge protection	[kV]	Line-Earth 6KV, Line-Line 10KV			
Flicker Flicker	[%]	≤ 3			
Umidità relativa Relative humidity	[%]	>95			
Max. Prodotti in serie Max. pcs in series	CB B16A	10			

508643.362

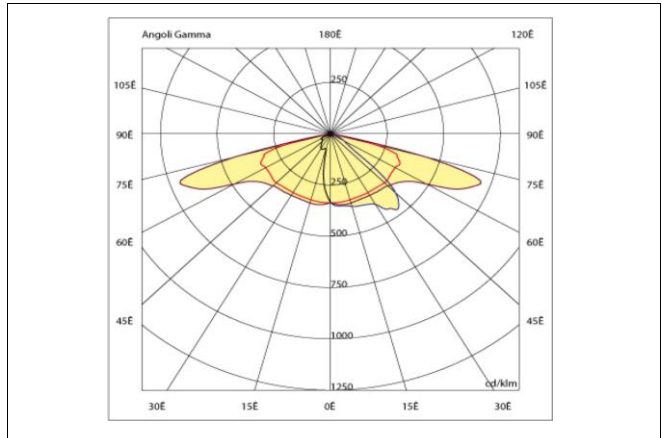
DISEGNO DIMENSIONALE

Dimensional drawing



FOTOMETRIA POLARE

Polar photometry



MATERIALI & FINITURE

Materials & finishing

Corpo Body	Alluminio Pressofuso / Aluminum Die Casting [UNI EN 1676:2010 - EN AB-46100]
Colore Colour	Antracite / Anthracite
Verniciatura Painting	Verniciatura tipo C4 / Painting class C4 [UNI EN ISO 12944] hr < 1000 [ISO 9227]
Diffuser Diffuser	Vetro float silicato sodico-calico / Soda lime silicate float glass UNI EN 572-1.2
Riflettore Reflector	-
Viteria Screws	Acciaio INOX ASTM 304 A2
Guarnizione Gasket	Silicone / Silicon
Cablaggio incluso 1mt. Wiring included 1mt.	2 x 1,5 H07RN-F L=1mt
Resistenza alla nebbia salina Saline mist resistance	[hr] < 1000

SORGENTE LUMINOSA

Light source

Tipologia Sorgente Light Source	LED		
Costruttore / N° / Modello Maker / N° / Model	SAMSUNG	36	LH502C
Indice di resa colore Color Rendering Index	[IRC]	> 70	
Uniformità colore Uniformity & Chromaticity	[SDCM]	3 Step mc Adams	740
Vita utile LED Expected LED lifetime	L80 B10 157,000h [Ta 25°C]	-	L80 B10 133,000h [Ta 50°C]

SISTEMA OTTICO

Optical System

Distanza di soglia Distance from the lightned object	[cm]	150	
Sicurezza fotobiologica Photobiological safety	Gruppo di rischio esente RGO RGO Risk-exempt group		
Ottica Optics	ME3M		
Abbagliamento Molesto Light Output Ratio	[ULOR]	=	0%
Efficienza dell'ottica Optics efficiency	%	84%	0,84 100%
Flusso totale disperso Total lost flux	[%]	-	
Materiale dell'ottica Optic material	PMMA Anti-UV [HB UL94 900° GWFI IEC 60695-2-12 SAE J576]		

DOTAZIONI EXTRA DISPONIBILI A RICHIESTA

Available Accessories on request

Regolazione della luce ^{*(1)} Light control	.cod+VM	Virtual Midnight
Regolazione della luce ^{*(1)} Light control	.cod+DALI	DALI2 Parts 25x + AUX 10...100 %
ZHAGA Cablato ZHAGA Wired	cod.+Z4W	Zhaga Book 18 + Driver DALI
Predisposizione ZHAGA ZHAGA ready	cod.+Z4	Zhaga Book 18 (Only Holder)

21/07/2023

A motivo dell'evoluzione tecnologica dei componenti elettronici i dati indicati sono soggetti ad aggiornamento e quindi deve essere richiesta conferma in fase di ordine. Dimensioni e specifiche soggette a modifiche senza preavviso. C.Luce Srl non rilascia alcuna dichiarazione o garanzia sull'accuratezza o completezza delle informazioni. Le informazioni presentate in questo documento sono da utilizzare a scopo informativo e non vincolano alcun contratto commerciale, salvo dove diversamente concordato da C.Luce Srl.

A technological evolution of the electronic components reason the data shown is subject to updating and therefore should be asked to confirm when ordering. Dimensions and specifications subject to change without notice.

C.Luce Srl does not give any representation or warranty as to the accuracy or completeness of the information included herein and shall not be liable for any action in reliance thereon. The information presented in this document is not intended as any commercial offer and does not form quotation or contract, unless otherwise agreed by C.Luce Srl.



VENTO ME3M

508643.372



MARCHI

Marks



DATI PRODOTTO

Product Data

Tipologia di prodotto Product type	Armatura stradale / Street lighting		
Descrizione Description	VENTO 3LM 740 850mA 90W		

Grado di protezione Degree of protection	IP	66	
Protezione agli urti Impact protection	IK	08	J 5
Temperatura colore Color temperature	[K]	4000	
Classe di isolamento IEC IEC Insulation class		II	
Temperatura operativa Operating temperature	[ta°]	-35/+50°C	
Garanzia standard Standard warranty	[Anni - Years]	5	
Regolazione della luce Light control	Standard *(1)	On-Off	

PRESTAZIONI APPARECCHIO

Luminaire Performances

Flusso nominale / Corrente Nominal flux / Current	Lm	17170	mA	850
Consumo nominale Nominal power	[W]	90		
Efficienza sorgente LED LED source efficiency	Lm/W	191		
Flusso netto Net flux	[Lm]	14355		
Consumo reale Total power	[W]	94,7		
Efficienza luminosa Luminous efficiency	[Lm/W]	152		
Classe Energetica Energy class (UE reg. 2019/2015)		A		

STANDARD NORMATIVI

Normative Standards

EN 60598-1, EN 60598-2-3, EN 62471,
EN 55015, EN 61547, EN 61000-3-2, EN 61000-3-3

MECCANICHE & DIMENSIONI

Mechanics & Dimensions

Dimensioni Dimensions	[mm]	500	*	270	*	140
Peso netto Net weight	[Kg]	5,44				

Dimensioni imballo Packing dimensions	[mm]	590	*	300	*	180
Peso lordo Gross weight	[Kg]	6,11				
Volume Volume	[m³]	0,032				
Q.tà prodotti per imballo Products q.ty per package	[N°]	1				
Q.tà imballi per pallet Packaged q.ty per pallet	[N°]	30				
Superficie esposta al vento Surface exposed to the wind	[m²]	F	0,135	L	0,044	
Interassi di fissaggio staffa Bracket fixing distance	[mm - Ø]	-				
Inclinazione Tilt angle	[°]	90				

PRESTAZIONI ELETTRICHE

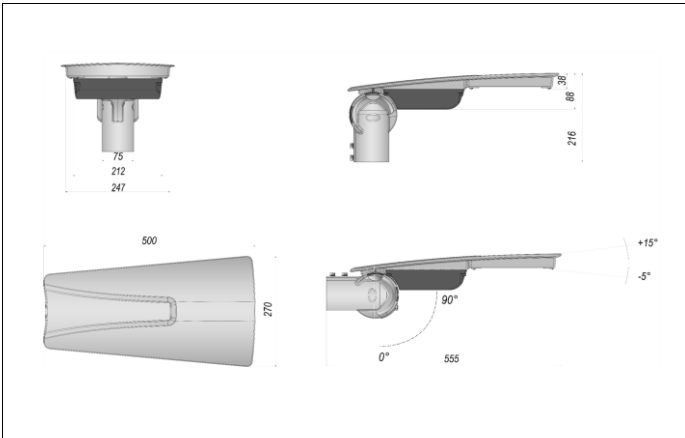
Power Performances

Alimentazione Power	Driver elettronico / Electronic driver				
Tensione / Frequenza Input Voltage / Frequency	[V] / [Hz]	220 ÷ 240	-	50/60	
Corrente di spunto Inrush current	[230V]	31	A	390 µsec	
Fattore di potenza Power factor	[Cosφ]	0,95			
Distorsione armonica THD Harmonic distortion THD	[%]	≤ 7			
Protezione alla scarica *(2) Surge protection	[kV]	Line-Earth 6KV, Line-Line 10KV			
Flicker Flicker	[%]	≤ 3			
Umidità relativa Relative humidity	[%]	>95			
Max. Prodotti in serie Max. pcs in series	CB B16A	10			

508643.372

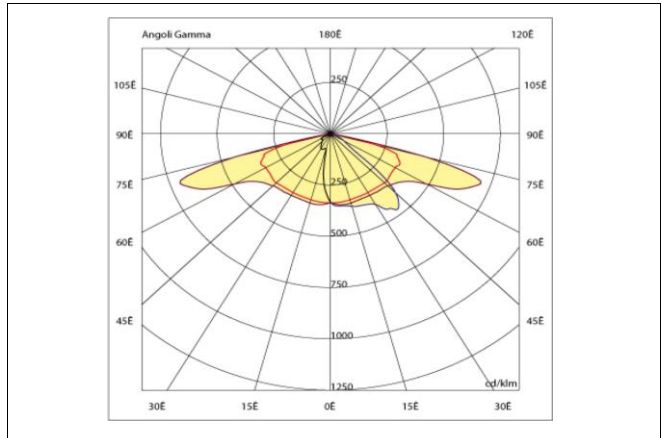
DISEGNO DIMENSIONALE

Dimensional drawing



FOTOMETRIA POLARE

Polar photometry



MATERIALI & FINITURE

Materials & finishing

Corpo Body	Alluminio Pressofuso / Aluminum Die Casting [UNI EN 1676:2010 - EN AB-46100]
Colore Colour	Antracite / Anthracite
Verniciatura Painting	Verniciatura tipo C4 / Painting class C4 [UNI EN ISO 12944] hr < 1000 [ISO 9227]
Diffuser Diffuser	Vetro float silicato sodico-calico / Soda lime silicate float glass UNI EN 572-1.2
Riflettore Reflector	-
Viteria Screws	Acciaio INOX ASTM 304 A2
Guarnizione Gasket	Silicone / Silicon
Cablaggio incluso 1mt. Wiring included 1mt.	2 x 1,5 H07RN-F L=1mt
Resistenza alla nebbia salina Saline mist resistance	[hr] < 1000

SORGENTE LUMINOSA

Light source

Tipologia Sorgente Light Source	LED		
Costruttore / N° / Modello Maker / N° / Model	SAMSUNG	36	LH502C
Indice di resa colore Color Rendering Index	[IRC]	> 70	
Uniformità colore Uniformity & Chromaticity	[SDCM]	3 Step mc Adams	740
Vita utile LED Expected LED lifetime	L80 B10 157,000h [Ta 25°C]	-	L80 B10 133,000h [Ta 50°C]

SISTEMA OTTICO

Optical System

Distanza di soglia Distance from the lightned object	[cm]	150	
Sicurezza fotobiologica Photobiological safety	Gruppo di rischio esente RGO RGO Risk-exempt group		
Ottica Optics	ME3M		
Abbagliamento Molesto Light Output Ratio	[ULOR]	=	0%
Efficienza dell'ottica Optics efficiency	%	84%	100%
Flusso totale disperso Total lost flux	[%]	-	
Materiale dell'ottica Optic material	PMMA Anti-UV [HB UL94 900° GWFI IEC 60695-2-12 SAE J576]		

DOTAZIONI EXTRA DISPONIBILI A RICHIESTA

Available Accessories on request

Regolazione della luce ^{*(1)} Light control	.cod+VM	Virtual Midnight
Regolazione della luce ^{*(1)} Light control	.cod+DALI	DALI2 Parts 25x + AUX 10...100 %
ZHAGA Cablato ZHAGA Wired	cod.+Z4W	Zhaga Book 18 + Driver DALI
Predisposizione ZHAGA ZHAGA ready	cod.+Z4	Zhaga Book 18 (Only Holder)

21/07/2023

A motivo dell'evoluzione tecnologica dei componenti elettronici i dati indicati sono soggetti ad aggiornamento e quindi deve essere richiesta conferma in fase di ordine. Dimensioni e specifiche soggette a modifiche senza preavviso. C-Luce Srl non rilascia alcuna dichiarazione o garanzia sull'accuratezza o completezza delle informazioni. Le informazioni presentate in questo documento sono da utilizzare a scopo informativo e non vincolano alcun contratto commerciale, salvo dove diversamente concordato da C-Luce Srl.

A technological evolution of the electronic components reason the data shown is subject to updating and therefore should be asked to confirm when ordering. Dimensions and specifications subject to change without notice.

C-Luce Srl does not give any representation or warranty as to the accuracy or completeness of the information included herein and shall not be liable for any action in reliance thereon. The information presented in this document is not intended as any commercial offer and does not form quotation or contract, unless otherwise agreed by C-Luce Srl.



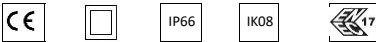
VENTO CYC

509643.162



MARCHI

Marks



DATI PRODOTTO

Product Data

Tipologia di prodotto Product type	Armatura stradale / Street lighting		
Descrizione Description	VENTO 1LM 740 700mA 24W		

Grado di protezione Degree of protection	IP	66		
Protezione agli urti Impact protection	IK	08	J	5
Temperatura colore Color temperature	[K]	4000		
Classe di isolamento IEC IEC Insulation class		II		
Temperatura operativa Operating temperature	[ta°]	-35/+50°C		
Garanzia standard Standard warranty	[Anni - Years]	5		
Regolazione della luce Light control	Standard *(1)	On-Off		

PRESTAZIONI APPARECCHIO

Luminaire Performances

Flusso nominale / Corrente Nominal flux / Current	Lm	4890	mA	700
Consumo nominale Nominal power	[W]	24		
Efficienza sorgente LED LED source efficiency	Lm/W	204		
Flusso netto Net flux	[Lm]	4150		
Consumo reale Total power	[W]	25,3		
Efficienza luminosa Luminous efficiency	[Lm/W]	164		
Classe Energetica Energy class (UE reg. 2019/2015)		A		

STANDARD NORMATIVI

Normative Standards

EN 60598-1, EN 60598-2-3, EN 62471,
EN 55015, EN 61547, EN 61000-3-2, EN 61000-3-3

MECCANICHE & DIMENSIONI

Mechanics & Dimensions

Dimensioni Dimensions	[mm]	500	*	270	*	140
Peso netto Net weight	[Kg]	5,19				

Dimensioni imballo Packing dimensions	[mm]	590	*	300	*	180
Peso lordo Gross weight	[Kg]	5,86				
Volume Volume	[m³]	0,032				
Q.tà prodotti per imballo Products q.ty per package	[N°]	1				
Q.tà imballi per pallet Packaged q.ty per pallet	[N°]	30				
Superficie esposta al vento Surface exposed to the wind	[m²]	F	0,135	L	0,044	
Interassi di fissaggio staffa Bracket fixing distance	[mm - Ø]	-				
Inclinazione Tilt angle	[°]	90				

PRESTAZIONI ELETTRICHE

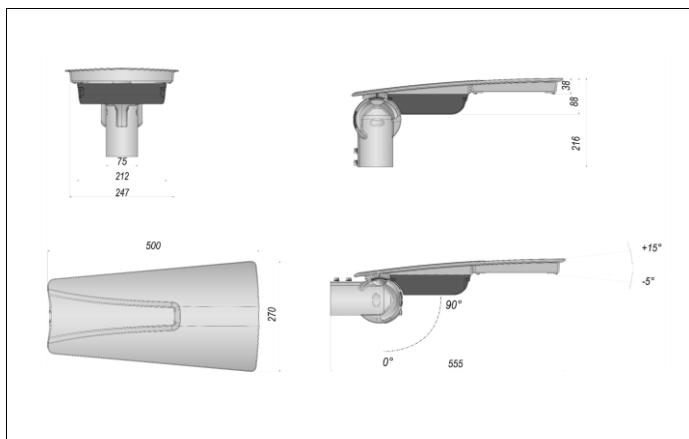
Power Performances

Alimentazione Power	Driver elettronico / Electronic driver				
Tensione / Frequenza Input Voltage / Frequency	[V] / [Hz]	220 ÷ 240	-	50/60	
Corrente di spunto Inrush current	[230V]	31	A	390 µsec	
Fattore di potenza Power factor	[Cosφ]	0,95			
Distorsione armonica THD Harmonic distortion THD	[%]	≤ 7			
Protezione alla scarica *(2) Surge protection	[kV]	Line-Earth 6KV, Line-Line 10KV			
Flicker Flicker	[%]	≤ 3			
Umidità relativa Relative humidity	[%]	>95			
Max. Prodotti in serie Max. pcs in series	CB B16A	32			

509643.162

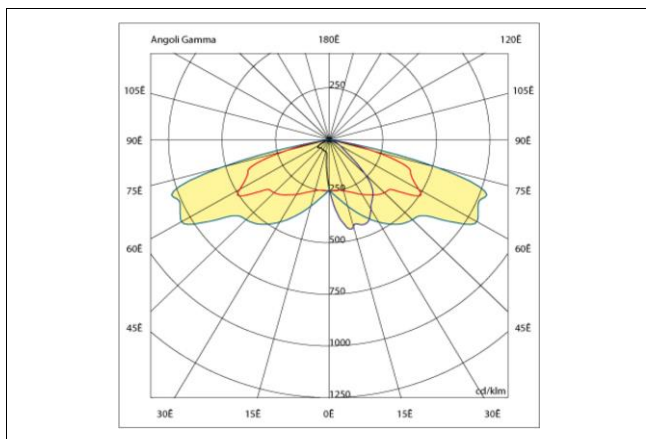
DISEGNO DIMENSIONALE

Dimensional drawing



FOTOMETRIA POLARE

Polar photometry



MATERIALI & FINITURE

Materials & finishing

Corpo	Alluminio Pressofuso / Aluminum Die Casting [UNI EN 1676:2010 - EN AB-46100]
Body	
Colore	Antracite / Anthracite
Colour	
Verniciatura	Verniciatura tipo C4 / Painting class C4 [UNI EN ISO 12944] hr < 1000 [ISO 9227]
Painting	
Diffuser	Vetro float silicato sodico-calcico / Soda lime silicate float glass UNI EN 572-1.2
Diffuser	
Riflettore	-
Reflector	
Viteria	Acciaio INOX ASTM 304 A2
Screws	
Guarnizione	Silicone / Silicon
Gasket	
Cablaggio incluso 1mt.	2 x 1,5 H07RN-F L=1mt
Wiring included 1mt.	
Resistenza alla nebbia salina	[hr] < 1000
Saline mist resistance	

SORGENTE LUMINOSA

Light source

Tipologia Sorgente	LED		
Light Source			
Costruttore / N° / Modello	SAMSUNG	12	LH502C
Maker / N° / Model			
Indice di resa colore	[IRC]	> 70	
Color Rendering Index			
Uniformità colore	[SDCM]	3 Step mc Adams	740
Uniformity & Chromaticity			
Vita utile LED	L80 B10 157,000h	L80 B10 133,000h	
Expected LED lifetime	[Ta 25°C]	[Ta 50°C]	

SISTEMA OTTICO

Optical System

Distanza di soglia	[cm]	150	
Distance from the lightned object			
Sicurezza fotobiologica	Gruppo di rischio esente RGO		
Photobiological safety	RGO Risk-exempt group		
Ottica	CYC		
Optics			
Abbagliamento Molesto	[ULOR]	=	0%
Light Output Ratio			
Efficienza dell'ottica	%	85%	0,85
Optics efficiency			100%
Flusso totale disperso	[%]	-	
Total lost flux			
Materiale dell'ottica	PMMA Anti-UV [HB UL94 900° GWFI IEC 60695-2-12 SAE J576]		
Optic material			

DOTAZIONI EXTRA DISPONIBILI A RICHIESTA

Available Accessories on request

Regolazione della luce ^{*(1)}	.cod+VM	Virtual Midnight
Light control		
Regolazione della luce ^{*(1)}	.cod+DALI	DALI2 Parts 25x + AUX 10...100 %
Light control		
ZHAGA Cablato	cod.+Z4W	Zhaga Book 18 + Driver DALI
ZHAGA Wired		
Predisposizione ZHAGA	cod.+Z4	Zhaga Book 18 (Only Holder)
ZHAGA ready		

21/07/2023

A motivo dell'evoluzione tecnologica dei componenti elettronici i dati indicati sono soggetti ad aggiornamento e quindi deve essere richi-esta conferma in fase di ordine. Dimensioni e specifiche soggette a modifiche senza preavviso.
C-Luce Srl non rilascia alcuna dichiarazione o garanzia sull'accuratezza o completezza delle informazioni. Le informazioni presentate in questo documento sono da utilizzare a scopo informativo e non vincolano alcun contratto commerciale, salvo dove diversamente concordato da C-Luce Srl.

A technological evolution of the electronic components reason the data shown is subject to updating and therefore should be asked to confirm when ordering. Dimensions and specifications subject to change without notice.
C-Luce Srl does not give any representation or warranty as to the accuracy or completeness of the information included herein and shall not be liable for any action in reliance thereon. The information presented in this document is not intended as any commercial offer and does not form quotation or contract, unless otherwise agreed by C-Luce Srl.



VENTO CYC

509643.262



MARCHI

Marks



DATI PRODOTTO

Product Data

Tipologia di prodotto Product type	Armatura stradale / Street lighting		
Descrizione Description	VENTO 2LM 740 700mA 48W		

Grado di protezione Degree of protection	IP	66
Protezione agli urti Impact protection	IK	08 J 5
Temperatura colore Color temperature	[K]	4000
Classe di isolamento IEC IEC Insulation class		II
Temperatura operativa Operating temperature	[ta°]	-35/+50°C
Garanzia standard Standard warranty	[Anni - Years]	5
Regolazione della luce Light control	Standard *(1)	On-Off

PRESTAZIONI APPARECCHIO

Luminaire Performances

Flusso nominale / Corrente Nominal flux / Current	Lm	9780	mA	700
Consumo nominale Nominal power	[W]	48		
Efficienza sorgente LED LED source efficiency	Lm/W	204		
Flusso netto Net flux	[Lm]	8295		
Consumo reale Total power	[W]	50,5		
Efficienza luminosa Luminous efficiency	[Lm/W]	164		
Classe Energetica Energy class (UE reg. 2019/2015)		A		

STANDARD NORMATIVI

Normative Standards

EN 60598-1, EN 60598-2-3, EN 62471,
EN 55015, EN 61547, EN 61000-3-2, EN 61000-3-3

MECCANICHE & DIMENSIONI

Mechanics & Dimensions

Dimensioni Dimensions	[mm]	500	*	270	*	140
Peso netto Net weight	[Kg]	5,36				
Dimensioni imballo Packing dimensions	[mm]	590	*	300	*	180
Peso lordo Gross weight	[Kg]	6,03				
Volume Volume	[m³]	0,032				
Q.tà prodotti per imballo Products q.ty per package	[N°]	1				
Q.tà imballi per pallet Packaged q.ty per pallet	[N°]	30				
Superficie esposta al vento Surface exposed to the wind	[m²]	F	0,135	L	0,044	
Interassi di fissaggio staffa Bracket fixing distance	[mm - Ø]	-				
Inclinazione Tilt angle	[°]	90				

PRESTAZIONI ELETTRICHE

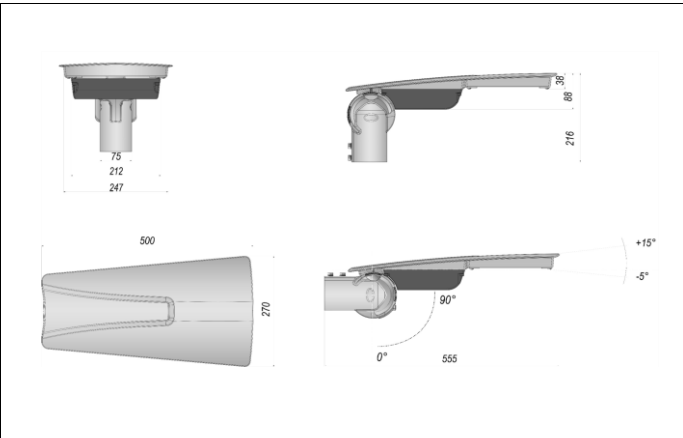
Power Performances

Alimentazione Power	Driver elettronico / Electronic driver				
Tensione / Frequenza Input Voltage / Frequency	[V] / [Hz]	220 ÷ 240	-	50/60	
Corrente di spunto Inrush current	[230V]	31	A	390 µsec	
Fattore di potenza Power factor	[Cosφ]	0,95			
Distorsione armonica THD Harmonic distortion THD	[%]	≤ 7			
Protezione alla scarica *(2) Surge protection	[kV]	Line-Earth 6KV, Line-Line 10KV			
Flicker Flicker	[%]	≤ 3			
Umidità relativa Relative humidity	[%]	>95			
Max. Prodotti in serie Max. pcs in series	CB B16A	32			

509643.262

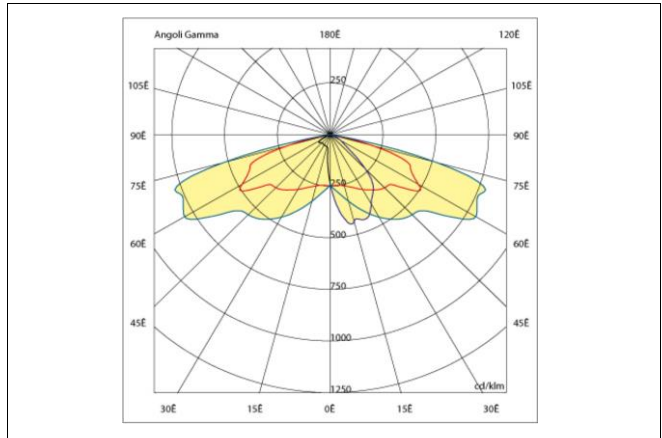
DISEGNO DIMENSIONALE

Dimensional drawing



FOTOMETRIA POLARE

Polar photometry



MATERIALI & FINITURE

Materials & finishing

Corpo Body	Alluminio Pressofuso / Aluminum Die Casting [UNI EN 1676:2010 - EN AB-46100]
Colore Colour	Antracite / Anthracite
Verniciatura Painting	Verniciatura tipo C4 / Painting class C4 [UNI EN ISO 12944] hr < 1000 [ISO 9227]
Diffuser Diffuser	Vetro float silicato sodico-calico / Soda lime silicate float glass UNI EN 572-1.2
Riflettore Reflector	-
Viteria Screws	Acciaio INOX ASTM 304 A2
Guarnizione Gasket	Silicone / Silicon
Cablaggio incluso 1mt. Wiring included 1mt.	2 x 1,5 H07RN-F L=1mt
Resistenza alla nebbia salina Saline mist resistance	[hr] < 1000

SISTEMA OTTICO

Optical System

Distanza di soglia Distance from the lightned object	[cm]	150
Sicurezza fotobiologica Photobiological safety		Gruppo di rischio esente RGO RGO Risk-exempt group
Ottica Optics		CYC
Abbagliamento Molesto Light Output Ratio	[ULOR]	= 0%
Efficienza dell'ottica Optics efficiency	%	85% 0,85 100%
Flusso totale disperso Total lost flux	[%]	-
Materiale dell'ottica Optic material		PMMA Anti-UV [HB UL94 900° GWFI IEC 60695-2-12 SAE J576]

SORGENTE LUMINOSA

Light source

Tipologia Sorgente Light Source	LED		
Costruttore / N° / Modello Maker / N° / Model	SAMSUNG	24	LH502C
Indice di resa colore Color Rendering Index	[IRC]	> 70	
Uniformità colore Uniformity & Chromaticity	[SDCM]	3 Step mc Adams	740
Vita utile LED Expected LED lifetime	L80 B10 157,000h [Ta 25°C]	-	L80 B10 133,000h [Ta 50°C]

DOTAZIONI EXTRA DISPONIBILI A RICHIESTA

Available Accessories on request

Regolazione della luce ^{*(1)} Light control	.cod+VM	Virtual Midnight
Regolazione della luce ^{*(1)} Light control	.cod+DALI	DALI2 Parts 25x + AUX 10...100 %
ZHAGA Cablato ZHAGA Wired	cod.+Z4W	Zhaga Book 18 + Driver DALI
Predisposizione ZHAGA ZHAGA ready	cod.+Z4	Zhaga Book 18 (Only Holder)

21/07/2023

A motivo dell'evoluzione tecnologica dei componenti elettronici i dati indicati sono soggetti ad aggiornamento e quindi deve essere richiesta conferma in fase di ordine. Dimensioni e specifiche soggette a modifiche senza preavviso. C-Luce Srl non rilascia alcuna dichiarazione o garanzia sull'accuratezza o completezza delle informazioni. Le informazioni presentate in questo documento sono da utilizzare a scopo informativo e non vincolano alcun contratto commerciale, salvo dove diversamente concordato da C-Luce Srl.

A technological evolution of the electronic components reason the data shown is subject to updating and therefore should be asked to confirm when ordering. Dimensions and specifications subject to change without notice. C-Luce Srl does not give any representation or warranty as to the accuracy or completeness of the information included herein and shall not be liable for any action in reliance thereon. The information presented in this document is not intended as any commercial offer and does not form quotation or contract, unless otherwise agreed by C-Luce Srl.



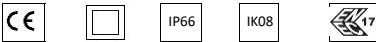
VENTO CYC

509643.362



MARCHI

Marks



DATI PRODOTTO

Product Data

Tipologia di prodotto Product type	Armatura stradale / Street lighting		
Descrizione Description	VENTO 3LM 740 700mA 72W		

Grado di protezione Degree of protection	IP	66		
Protezione agli urti Impact protection	IK	08	J	5
Temperatura colore Color temperature	[K]	4000		
Classe di isolamento IEC IEC Insulation class		II		
Temperatura operativa Operating temperature	[ta°]	-35/+50°C		
Garanzia standard Standard warranty	[Anni - Years]	5		
Regolazione della luce Light control	Standard *(1)	On-Off		

PRESTAZIONI APPARECCHIO

Luminaire Performances

Flusso nominale / Corrente Nominal flux / Current	Lm	14670	mA	700
Consumo nominale Nominal power	[W]	72		
Efficienza sorgente LED LED source efficiency	Lm/W	204		
Flusso netto Net flux	[Lm]	12445		
Consumo reale Total power	[W]	75,8		
Efficienza luminosa Luminous efficiency	[Lm/W]	164		
Classe Energetica Energy class (UE reg. 2019/2015)		A		

STANDARD NORMATIVI

Normative Standards

EN 60598-1, EN 60598-2-3, EN 62471,
EN 55015, EN 61547, EN 61000-3-2, EN 61000-3-3

MECCANICHE & DIMENSIONI

Mechanics & Dimensions

Dimensioni Dimensions	[mm]	500	*	270	*	140
Peso netto Net weight	[Kg]	5,44				

Dimensioni imballo Packing dimensions	[mm]	590	*	300	*	180
Peso lordo Gross weight	[Kg]	6,11				
Volume Volume	[m³]	0,032				
Q.tà prodotti per imballo Products q.ty per package	[N°]	1				
Q.tà imballi per pallet Packaged q.ty per pallet	[N°]	30				
Superficie esposta al vento Surface exposed to the wind	[m²]	F	0,135	L	0,044	
Interassi di fissaggio staffa Bracket fixing distance	[mm - Ø]	-				
Inclinazione Tilt angle	[°]	90				

PRESTAZIONI ELETTRICHE

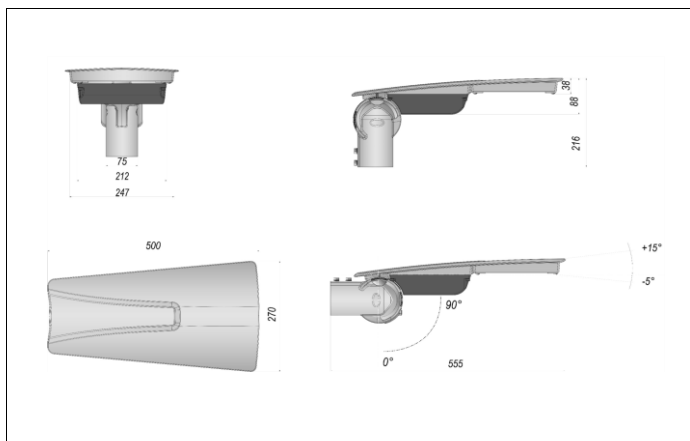
Power Performances

Alimentazione Power	Driver elettronico / Electronic driver				
Tensione / Frequenza Input Voltage / Frequency	[V] / [Hz]	220 ÷ 240	-	50/60	
Corrente di spunto Inrush current	[230V]	31	A	390 µsec	
Fattore di potenza Power factor	[Cosφ]	0,95			
Distorsione armonica THD Harmonic distortion THD	[%]	≤ 7			
Protezione alla scarica *(2) Surge protection	[kV]	Line-Earth 6KV, Line-Line 10KV			
Flicker Flicker	[%]	≤ 3			
Umidità relativa Relative humidity	[%]	>95			
Max. Prodotti in serie Max. pcs in series	CB B16A	10			

509643.362

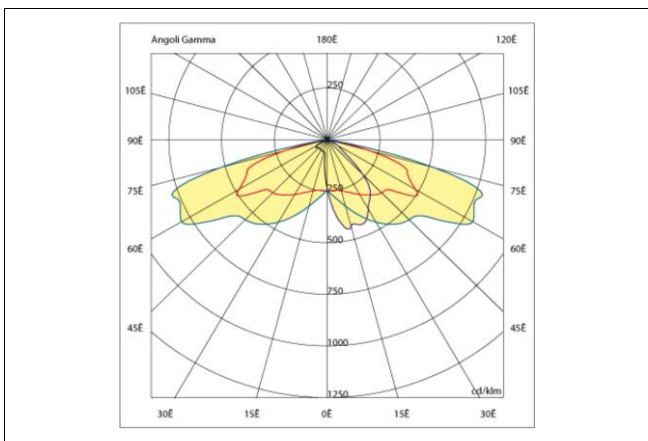
DISEGNO DIMENSIONALE

Dimensional drawing



FOTOMETRIA POLARE

Polar photometry



MATERIALI & FINITURE

Materials & finishing

Corpo Body	Alluminio Pressofuso / Aluminum Die Casting [UNI EN 1676:2010 - EN AB-46100]
Colore Colour	Antracite / Anthracite
Verniciatura Painting	Verniciatura tipo C4 / Painting class C4 [UNI EN ISO 12944] hr < 1000 [ISO 9227]
Diffuser Diffuser	Vetro float silicato sodico-calico / Soda lime silicate float glass UNI EN 572-1.2
Riflettore Reflector	-
Viteria Screws	Acciaio INOX ASTM 304 A2
Guarnizione Gasket	Silicone / Silicon
Cablaggio incluso 1mt. Wiring included 1mt.	2 x 1,5 H07RN-F L=1mt
Resistenza alla nebbia salina Saline mist resistance	[hr] < 1000

SORGENTE LUMINOSA

Light source

Tipologia Sorgente Light Source	LED		
Costruttore / N° / Modello Maker / N° / Model	SAMSUNG	36	LH502C
Indice di resa colore Color Rendering Index	[IRC]	> 70	
Uniformità colore Uniformity & Chromaticity	[SDCM]	3 Step mc Adams	740
Vita utile LED Expected LED lifetime	L80 B10 157,000h [Ta 25°C]	-	L80 B10 133,000h [Ta 50°C]

SISTEMA OTTICO

Optical System

Distanza di soglia Distance from the lightned object	[cm]	150	
Sicurezza fotobiologica Photobiological safety	Gruppo di rischio esente RGO RGO Risk-exempt group		
Ottica Optics	CYC		
Abbagliamento Molesto Light Output Ratio	[ULOR]	=	0%
Efficienza dell'ottica Optics efficiency	%	85%	0,85 100%
Flusso totale disperso Total lost flux	[%]	-	
Materiale dell'ottica Optic material	PMMA Anti-UV [HB UL94 900° GWFI IEC 60695-2-12 SAE J576]		

DOTAZIONI EXTRA DISPONIBILI A RICHIESTA

Available Accessories on request

Regolazione della luce ^{*(1)} Light control	.cod+VM	Virtual Midnight
Regolazione della luce ^{*(1)} Light control	.cod+DALI	DALI2 Parts 25x + AUX 10...100 %
ZHAGA Cablato ZHAGA Wired	cod.+Z4W	Zhaga Book 18 + Driver DALI
Predisposizione ZHAGA ZHAGA ready	cod.+Z4	Zhaga Book 18 (Only Holder)

21/07/2023

A motivo dell'evoluzione tecnologica dei componenti elettronici i dati indicati sono soggetti ad aggiornamento e quindi deve essere richiesta conferma in fase di ordine. Dimensioni e specifiche soggette a modifiche senza preavviso. C-Luce Srl non rilascia alcuna dichiarazione o garanzia sull'accuratezza o completezza delle informazioni. Le informazioni presentate in questo documento sono da utilizzare a scopo informativo e non vincolano alcun contratto commerciale, salvo dove diversamente concordato da C-Luce Srl.

A technological evolution of the electronic components reason the data shown is subject to updating and therefore should be asked to confirm when ordering. Dimensions and specifications subject to change without notice. C-Luce Srl does not give any representation or warranty as to the accuracy or completeness of the information included herein and shall not be liable for any action in reliance thereon. The information presented in this document is not intended as any commercial offer and does not form quotation or contract, unless otherwise agreed by C-Luce Srl.



VENTO CYC

509643.372



MARCHI

Marks



DATI PRODOTTO

Product Data

Tipologia di prodotto Product type	Armatura stradale / Street lighting		
Descrizione Description	VENTO 3LM 740 850mA 90W		

Grado di protezione Degree of protection	IP	66	
Protezione agli urti Impact protection	IK	08	J 5
Temperatura colore Color temperature	[K]	4000	
Classe di isolamento IEC IEC Insulation class		II	
Temperatura operativa Operating temperature	[ta°]	-35/+50°C	
Garanzia standard Standard warranty	[Anni - Years]	5	
Regolazione della luce Light control	Standard *(1)	On-Off	

PRESTAZIONI APPARECCHIO

Luminaire Performances

Flusso nominale / Corrente Nominal flux / Current	Lm	17170	mA	850
Consumo nominale Nominal power	[W]	90		
Efficienza sorgente LED LED source efficiency	Lm/W	191		
Flusso netto Net flux	[Lm]	14565		
Consumo reale Total power	[W]	94,7		
Efficienza luminosa Luminous efficiency	[Lm/W]	154		
Classe Energetica Energy class (UE reg. 2019/2015)		A		

STANDARD NORMATIVI

Normative Standards

EN 60598-1, EN 60598-2-3, EN 62471,
EN 55015, EN 61547, EN 61000-3-2, EN 61000-3-3

MECCANICHE & DIMENSIONI

Mechanics & Dimensions

Dimensioni Dimensions	[mm]	500	*	270	*	140
Peso netto Net weight	[Kg]	5,44				

Dimensioni imballo Packing dimensions	[mm]	590	*	300	*	180
Peso lordo Gross weight	[Kg]	6,11				
Volume Volume	[m³]	0,032				
Q.tà prodotti per imballo Products q.ty per package	[N°]	1				
Q.tà imballi per pallet Packaged q.ty per pallet	[N°]	30				
Superficie esposta al vento Surface exposed to the wind	[m²]	F	0,135	L	0,044	
Interassi di fissaggio staffa Bracket fixing distance	[mm - Ø]	-				
Inclinazione Tilt angle	[°]	90				

PRESTAZIONI ELETTRICHE

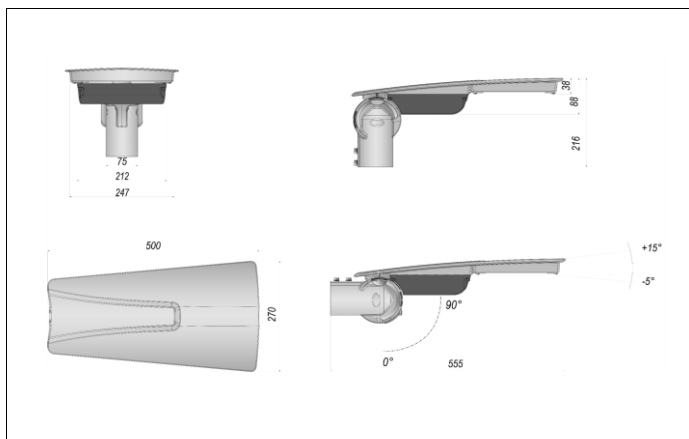
Power Performances

Alimentazione Power	Driver elettronico / Electronic driver				
Tensione / Frequenza Input Voltage / Frequency	[V] / [Hz]	220 ÷ 240	-	50/60	
Corrente di spunto Inrush current	[230V]	31	A	390 µsec	
Fattore di potenza Power factor	[Cosφ]	0,95			
Distorsione armonica THD Harmonic distortion THD	[%]	≤ 7			
Protezione alla scarica *(2) Surge protection	[kV]	Line-Earth 6KV, Line-Line 10KV			
Flicker Flicker	[%]	≤ 3			
Umidità relativa Relative humidity	[%]	>95			
Max. Prodotti in serie Max. pcs in series	CB B16A	10			

509643.372

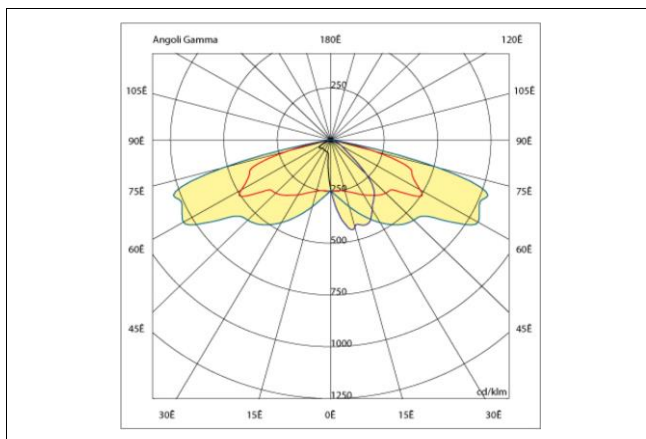
DISEGNO DIMENSIONALE

Dimensional drawing



FOTOMETRIA POLARE

Polar photometry



MATERIALI & FINITURE

Materials & finishing

Corpo Body	Alluminio Pressofuso / Aluminum Die Casting [UNI EN 1676:2010 - EN AB-46100]
Colore Colour	Antracite / Anthracite
Verniciatura Painting	Verniciatura tipo C4 / Painting class C4 [UNI EN ISO 12944] hr < 1000 [ISO 9227]
Diffuser Diffuser	Vetro float silicato sodico-calco / Soda lime silicate float glass UNI EN 572-1.2
Riflettore Reflector	-
Viteria Screws	Acciaio INOX ASTM 304 A2
Guarnizione Gasket	Silicone / Silicon
Cablaggio incluso 1mt. Wiring included 1mt.	2 x 1,5 H07RN-F L=1mt
Resistenza alla nebbia salina Saline mist resistance	[hr] < 1000

SORGENTE LUMINOSA

Light source

Tipologia Sorgente Light Source	LED		
Costruttore / N° / Modello Maker / N° / Model	SAMSUNG	36	LH502C
Indice di resa colore Color Rendering Index	[IRC]	> 70	
Uniformità colore Uniformity & Chromaticity	[SDCM]	3 Step mc Adams	740
Vita utile LED Expected LED lifetime	L80 B10 157,000h [Ta 25°C]	-	L80 B10 133,000h [Ta 50°C]

SISTEMA OTTICO

Optical System

Distanza di soglia Distance from the lightned object	[cm]	150	
Sicurezza fotobiologica Photobiological safety	Gruppo di rischio esente RGO RGO Risk-exempt group		
Ottica Optics	CYC		
Abbagliamento Molesto Light Output Ratio	[ULOR]	=	0%
Efficienza dell'ottica Optics efficiency	%	85%	0,85 100%
Flusso totale disperso Total lost flux	[%]	-	
Materiale dell'ottica Optic material	PMMA Anti-UV [HB UL94 900° GWFI IEC 60695-2-12 SAE J576]		

DOTAZIONI EXTRA DISPONIBILI A RICHIESTA

Available Accessories on request

Regolazione della luce ^{*(1)} Light control	.cod+VM	Virtual Midnight
Regolazione della luce ^{*(1)} Light control	.cod+DALI	DALI2 Parts 25x + AUX 10...100 %
ZHAGA Cablato ZHAGA Wired	cod.+Z4W	Zhaga Book 18 + Driver DALI
Predisposizione ZHAGA ZHAGA ready	cod.+Z4	Zhaga Book 18 (Only Holder)

21/07/2023

A motivo dell'evoluzione tecnologica dei componenti elettronici i dati indicati sono soggetti ad aggiornamento e quindi deve essere richiesta conferma in fase di ordine. Dimensioni e specifiche soggette a modifiche senza preavviso. C-Luce Srl non rilascia alcuna dichiarazione o garanzia sull'accuratezza o completezza delle informazioni. Le informazioni presentate in questo documento sono da utilizzare a scopo informativo e non vincolano alcun contratto commerciale, salvo dove diversamente concordato da C-Luce Srl.

A technological evolution of the electronic components reason the data shown is subject to updating and therefore should be asked to confirm when ordering. Dimensions and specifications subject to change without notice.

C-Luce Srl does not give any representation or warranty as to the accuracy or completeness of the information included herein and shall not be liable for any action in reliance thereon. The information presented in this document is not intended as any commercial offer and does not form quotation or contract, unless otherwise agreed by C-Luce Srl.

C-Luce Srl Via
Marmolada 5/11 20060
Truccazzano Milano - Italy
info@cluce.it www.cluce.it



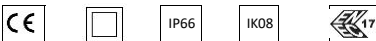
VENTO AS

510643.162



MARCHI

Marks



DATI PRODOTTO

Product Data

Tipologia di prodotto Product type	Armatura stradale / Street lighting		
Descrizione Description	VENTO 1LM 740 700mA 24W		

Grado di protezione Degree of protection	IP	66	
Protezione agli urti Impact protection	IK	08	J 5
Temperatura colore Color temperature	[K]	4000	
Classe di isolamento IEC IEC Insulation class		II	
Temperatura operativa Operating temperature	[ta°]	-35/+50°C	
Garanzia standard Standard warranty	[Anni - Years]	5	
Regolazione della luce Light control	Standard *(1)	On-Off	

PRESTAZIONI APPARECCHIO

Luminaire Performances

Flusso nominale / Corrente Nominal flux / Current	Lm	4890	mA	700
Consumo nominale Nominal power	[W]	24		
Efficienza sorgente LED LED source efficiency	Lm/W	204		
Flusso netto Net flux	[Lm]	3620		
Consumo reale Total power	[W]	25,3		
Efficienza luminosa Luminous efficiency	[Lm/W]	143		
Classe Energetica Energy class (UE reg. 2019/2015)		A		

STANDARD NORMATIVI

Normative Standards

EN 60598-1, EN 60598-2-3, EN 62471,
EN 55015, EN 61547, EN 61000-3-2, EN 61000-3-3

MECCANICHE & DIMENSIONI

Mechanics & Dimensions

Dimensioni Dimensions	[mm]	500	*	270	*	140
Peso netto Net weight	[Kg]	5,19				

Dimensioni imballo Packing dimensions	[mm]	590	*	300	*	180
Peso lordo Gross weight	[Kg]	5,86				
Volume Volume	[m³]	0,032				
Q.tà prodotti per imballo Products q.ty per package	[N°]	1				
Q.tà imballi per pallet Packaged q.ty per pallet	[N°]	30				
Superficie esposta al vento Surface exposed to the wind	[m²]	F	0,135	L	0,044	
Interassi di fissaggio staffa Bracket fixing distance	[mm - Ø]	-				
Inclinazione Tilt angle	[°]	90				

PRESTAZIONI ELETTRICHE

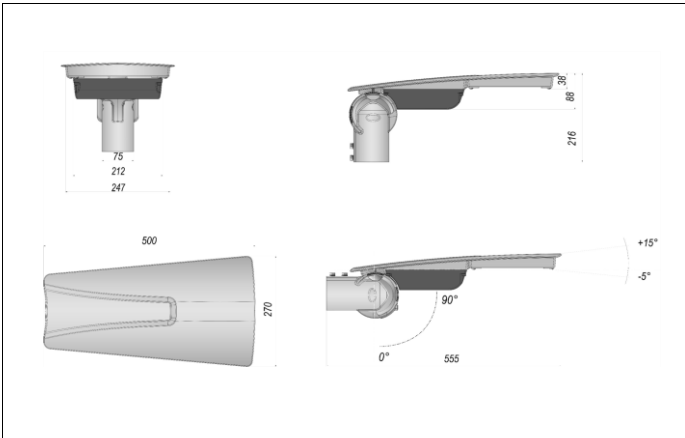
Power Performances

Alimentazione Power	Driver elettronico / Electronic driver				
Tensione / Frequenza Input Voltage / Frequency	[V] / [Hz]	220 ÷ 240	-	50/60	
Corrente di spunto Inrush current	[230V]	31	A	390 µsec	
Fattore di potenza Power factor	[Cosφ]	0,95			
Distorsione armonica THD Harmonic distortion THD	[%]	≤ 7			
Protezione alla scarica *(2) Surge protection	[kV]	Line-Earth 6KV, Line-Line 10KV			
Flicker Flicker	[%]	≤ 3			
Umidità relativa Relative humidity	[%]	>95			
Max. Prodotti in serie Max. pcs in series	CB B16A	32			

510643.162

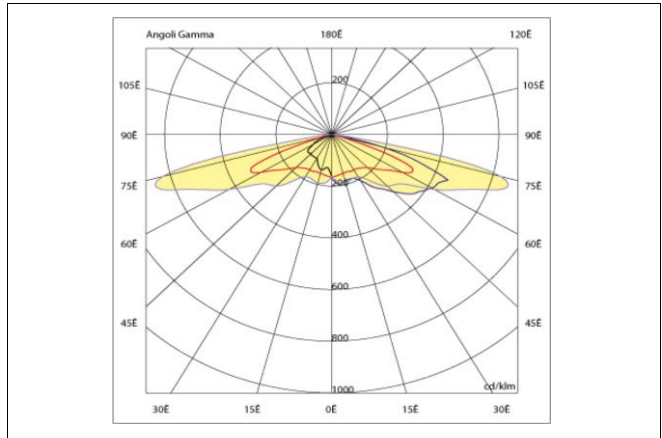
DISEGNO DIMENSIONALE

Dimensional drawing



FOTOMETRIA POLARE

Polar photometry



MATERIALI & FINITURE

Materials & finishing

Corpo	Alluminio Pressofuso / Aluminum Die Casting [UNI EN 1676:2010 - EN AB-46100]
Body	
Colore	Antracite / Anthracite
Colour	
Verniciatura	Verniciatura tipo C4 / Painting class C4 [UNI EN ISO 12944] hr < 1000 [ISO 9227]
Painting	
Diffuser	Vetro float silicato sodico-calico / Soda lime silicate float glass UNI EN 572-1.2
Diffuser	
Riflettore	-
Reflector	
Viteria	Acciaio INOX ASTM 304 A2
Screws	
Guarnizione	Silicone / Silicon
Gasket	
Cablaggio incluso 1mt.	2 x 1,5 H07RN-F L=1mt
Wiring included 1mt.	
Resistenza alla nebbia salina	[hr] < 1000
Saline mist resistance	

SORGENTE LUMINOSA

Light source

Tipologia Sorgente	LED		
Light Source			
Costruttore / N° / Modello	SAMSUNG	12	LH502C
Maker / N° / Model			
Indice di resa colore	[IRC]	> 70	
Color Rendering Index			
Uniformità colore	[SDCM]	3 Step mc Adams	740
Uniformity & Chromaticity			
Vita utile LED	L80 B10 157,000h	-	L80 B10 133,000h
Expected LED lifetime	[Ta 25°C]		[Ta 50°C]

SISTEMA OTTICO

Optical System

Distanza di soglia	[cm]	150
Distance from the lightned object		
Sicurezza fotobiologica	Gruppo di rischio esente RGO	
Photobiological safety	RGO Risk-exempt group	
Ottica	Asimetrica / Asymmetric	
Optics		
Abbagliamento Molesto	[ULOR]	= 0%
Light Output Ratio		
Efficienza dell'ottica	%	74%
Optics efficiency		100%
Flusso totale disperso	[%]	-
Total lost flux		
Materiale dell'ottica	PMMA Anti-UV [HB UL94 900° GWFI IEC 60695-2-12 SAE J576]	
Optic material		

DOTAZIONI EXTRA DISPONIBILI A RICHIESTA

Available Accessories on request

Regolazione della luce ^{*(1)}	.cod+VM	Virtual Midnight
Light control		
Regolazione della luce ^{*(1)}	.cod+DALI	DALI2 Parts 25x + AUX 10...100 %
Light control		
ZHAGA Cablato	cod.+Z4W	Zhaga Book 18 + Driver DALI
ZHAGA Wired		
Predisposizione ZHAGA	cod.+Z4	Zhaga Book 18 (Only Holder)
ZHAGA ready		

21/07/2023

A motivo dell'evoluzione tecnologica dei componenti elettronici i dati indicati sono soggetti ad aggiornamento e quindi deve essere richi-esta conferma in fase di ordine. Dimensioni e specifiche soggette a modifiche senza preavviso.
C-Luce Srl non rilascia alcuna dichiarazione o garanzia sull'accuratezza o completezza delle informazioni. Le informazioni presentate in questo documento sono da utilizzare a scopo informativo e non vincolano alcun contratto commerciale, salvo dove diversamente concordato da C-Luce Srl.

A technological evolution of the electronic components reason the data shown is subject to updating and therefore should be asked to confirm when ordering. Dimensions and specifications subject to change without notice.

C-Luce Srl does not give any representation or warranty as to the accuracy or completeness of the information included herein and shall not be liable for any action in reliance thereon. The information presented in this document is not intended as any commercial offer and does not form quotation or contract, unless otherwise agreed by C-Luce Srl.



VENTO AS

510643.262



MARCHI

Marks



DATI PRODOTTO

Product Data

Tipologia di prodotto Product type	Armatura stradale / Street lighting		
Descrizione Description	VENTO 2LM 740 700mA 48W		

Grado di protezione Degree of protection	IP	66	
Protezione agli urti Impact protection	IK	08	J 5
Temperatura colore Color temperature	[K]	4000	
Classe di isolamento IEC IEC Insulation class		II	
Temperatura operativa Operating temperature	[ta°]	-35/+50°C	
Garanzia standard Standard warranty	[Anni - Years]	5	
Regolazione della luce Light control	Standard *(1)	On-Off	

PRESTAZIONI APPARECCHIO

Luminaire Performances

Flusso nominale / Corrente Nominal flux / Current	Lm	9780	mA	700
Consumo nominale Nominal power	[W]	48		
Efficienza sorgente LED LED source efficiency	Lm/W	204		
Flusso netto Net flux	[Lm]	7240		
Consumo reale Total power	[W]	50,5		
Efficienza luminosa Luminous efficiency	[Lm/W]	143		
Classe Energetica Energy class (UE reg. 2019/2015)		A		

STANDARD NORMATIVI

Normative Standards

EN 60598-1, EN 60598-2-3, EN 62471,
EN 55015, EN 61547, EN 61000-3-2, EN 61000-3-3

MECCANICHE & DIMENSIONI

Mechanics & Dimensions

Dimensioni Dimensions	[mm]	500	*	270	*	140
Peso netto Net weight	[Kg]	5,36				
Dimensioni imballo Packing dimensions	[mm]	590	*	300	*	180
Peso lordo Gross weight	[Kg]	6,03				
Volume Volume	[m³]	0,032				
Q.tà prodotti per imballo Products q.ty per package	[N°]	1				
Q.tà imballi per pallet Packaged q.ty per pallet	[N°]	30				
Superficie esposta al vento Surface exposed to the wind	[m²]	F	0,135	L	0,044	
Interassi di fissaggio staffa Bracket fixing distance	[mm - Ø]	-				
Inclinazione Tilt angle	[°]	90				

PRESTAZIONI ELETTRICHE

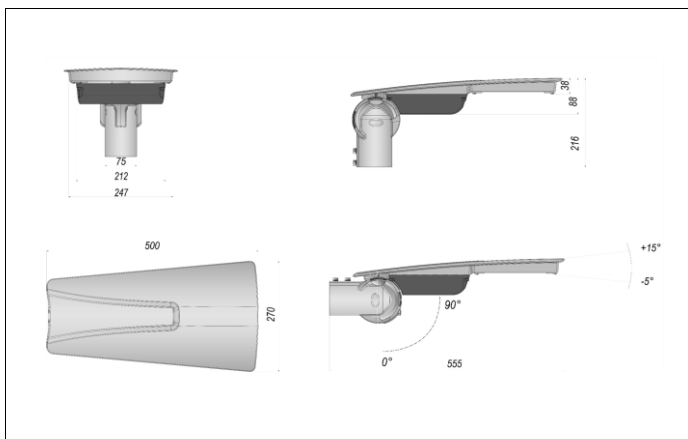
Power Performances

Alimentazione Power	Driver elettronico / Electronic driver				
Tensione / Frequenza Input Voltage / Frequency	[V] / [Hz]	220 ÷ 240	-	50/60	
Corrente di spunto Inrush current	[230V]	31	A	390 µsec	
Fattore di potenza Power factor	[Cosφ]	0,95			
Distorsione armonica THD Harmonic distortion THD	[%]	≤ 7			
Protezione alla scarica *(2) Surge protection	[kV]	Line-Earth 6KV, Line-Line 10KV			
Flicker Flicker	[%]	≤ 3			
Umidità relativa Relative humidity	[%]	>95			
Max. Prodotti in serie Max. pcs in series	CB B16A	32			

510643.262

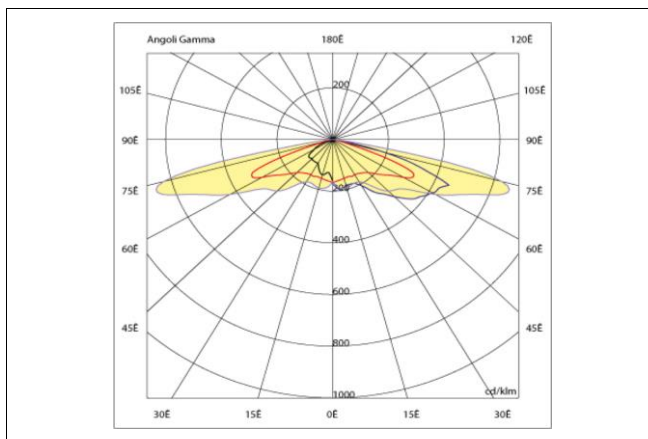
DISEGNO DIMENSIONALE

Dimensional drawing



FOTOMETRIA POLARE

Polar photometry



MATERIALI & FINITURE

Materials & finishing

Corpo Body	Alluminio Pressofuso / Aluminum Die Casting [UNI EN 1676:2010 - EN AB-46100]
Colore Colour	Antracite / Anthracite
Verniciatura Painting	Verniciatura tipo C4 / Painting class C4 [UNI EN ISO 12944] hr < 1000 [ISO 9227]
Diffuser Diffuser	Vetro float silicato sodico-calico / Soda lime silicate float glass UNI EN 572-1.2
Riflettore Reflector	-
Viteria Screws	Acciaio INOX ASTM 304 A2
Guarnizione Gasket	Silicone / Silicon
Cablaggio incluso 1mt. Wiring included 1mt.	2 x 1,5 H07RN-F L=1mt
Resistenza alla nebbia salina Saline mist resistance	[hr] < 1000

SORGENTE LUMINOSA

Light source

Tipologia Sorgente Light Source	LED		
Costruttore / N° / Modello Maker / N° / Model	SAMSUNG	24	LH502C
Indice di resa colore Color Rendering Index	[IRC]	> 70	
Uniformità colore Uniformity & Chromaticity	[SDCM]	3 Step mc Adams	740
Vita utile LED Expected LED lifetime	L80 B10 157,000h [Ta 25°C]	-	L80 B10 133,000h [Ta 50°C]

SISTEMA OTTICO

Optical System

Distanza di soglia Distance from the lightned object	[cm]	150	
Sicurezza fotobiologica Photobiological safety	Gruppo di rischio esente RGO RGO Risk-exempt group		
Ottica Optics	Asimetrica / Asymmetric		
Abbagliamento Molesto Light Output Ratio	[ULOR]	=	0%
Efficienza dell'ottica Optics efficiency	%	74%	0,74 100%
Flusso totale disperso Total lost flux	[%]	-	
Materiale dell'ottica Optic material	PMMA Anti-UV [HB UL94 900° GWFI IEC 60695-2-12 SAE J576]		

DOTAZIONI EXTRA DISPONIBILI A RICHIESTA

Available Accessories on request

Regolazione della luce ^{*(1)} Light control	.cod+VM	Virtual Midnight
Regolazione della luce ^{*(1)} Light control	.cod+DALI	DALI2 Parts 25x + AUX 10...100 %
ZHAGA Cablato ZHAGA Wired	cod.+Z4W	Zhaga Book 18 + Driver DALI
Predisposizione ZHAGA ZHAGA ready	cod.+Z4	Zhaga Book 18 (Only Holder)

21/07/2023

A motivo dell'evoluzione tecnologica dei componenti elettronici i dati indicati sono soggetti ad aggiornamento e quindi deve essere richiesta conferma in fase di ordine. Dimensioni e specifiche soggette a modifiche senza preavviso.
C.Luce Srl non rilascia alcuna dichiarazione o garanzia sull'accuratezza o completezza delle informazioni. Le informazioni presentate in questo documento sono da utilizzare a scopo informativo e non vincolano alcun contratto commerciale, salvo dove diversamente concordato da C.Luce Srl.

A technological evolution of the electronic components reason the data shown is subject to updating and therefore should be asked to confirm when ordering. Dimensions and specifications subject to change without notice.

C.Luce Srl does not give any representation or warranty as to the accuracy or completeness of the information included herein and shall not be liable for any action in reliance thereon. The information presented in this document is not intended as any commercial offer and does not form quotation or contract, unless otherwise agreed by C.Luce Srl.

C.Luce Srl Via
Marmolada 5/11 20060
Truccazzano Milano - Italy
info@cluce.it www.cluce.it



VENTO AS

510643.362



MARCHI

Marks



DATI PRODOTTO

Product Data

Tipologia di prodotto Product type	Armatura stradale / Street lighting		
Descrizione Description	VENTO 3LM 740 700mA 72W		

Grado di protezione Degree of protection	IP	66		
Protezione agli urti Impact protection	IK	08	J	5
Temperatura colore Color temperature	[K]	4000		
Classe di isolamento IEC IEC Insulation class		II		
Temperatura operativa Operating temperature	[ta°]	-35/+50°C		
Garanzia standard Standard warranty	[Anni - Years]	5		
Regolazione della luce Light control	Standard *(1)	On-Off		

PRESTAZIONI APPARECCHIO

Luminaire Performances

Flusso nominale / Corrente Nominal flux / Current	Lm	14670	mA	700
Consumo nominale Nominal power	[W]	72		
Efficienza sorgente LED LED source efficiency	Lm/W	204		
Flusso netto Net flux	[Lm]	10860		
Consumo reale Total power	[W]	75,8		
Efficienza luminosa Luminous efficiency	[Lm/W]	143		
Classe Energetica Energy class (UE reg. 2019/2015)		A		

STANDARD NORMATIVI

Normative Standards

EN 60598-1, EN 60598-2-3, EN 62471,
EN 55015, EN 61547, EN 61000-3-2, EN 61000-3-3

MECCANICHE & DIMENSIONI

Mechanics & Dimensions

Dimensioni Dimensions	[mm]	500	*	270	*	140
Peso netto Net weight	[Kg]	5,44				
Dimensioni imballo Packing dimensions	[mm]	590	*	300	*	180
Peso lordo Gross weight	[Kg]	6,11				
Volume Volume	[m³]	0,032				
Q.tà prodotti per imballo Products q.ty per package	[N°]	1				
Q.tà imballi per pallet Packaged q.ty per pallet	[N°]	30				
Superficie esposta al vento Surface exposed to the wind	[m²]	F	0,135	L	0,044	
Interassi di fissaggio staffa Bracket fixing distance	[mm - Ø]	-				
Inclinazione Tilt angle	[°]	90				

PRESTAZIONI ELETTRICHE

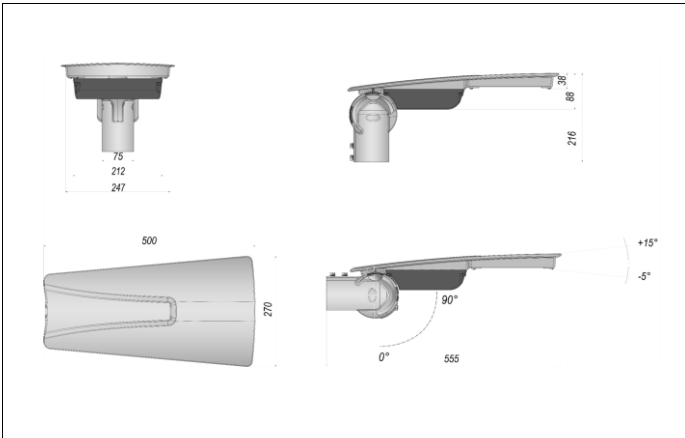
Power Performances

Alimentazione Power	Driver elettronico / Electronic driver				
Tensione / Frequenza Input Voltage / Frequency	[V] / [Hz]	220 ÷ 240	-	50/60	
Corrente di spunto Inrush current	[230V]	31	A	390 µsec	
Fattore di potenza Power factor	[Cosφ]	0,95			
Distorsione armonica THD Harmonic distortion THD	[%]	≤ 7			
Protezione alla scarica *(2) Surge protection	[kV]	Line-Earth 6KV, Line-Line 10KV			
Flicker Flicker	[%]	≤ 3			
Umidità relativa Relative humidity	[%]	>95			
Max. Prodotti in serie Max. pcs in series	CB B16A	10			

510643.362

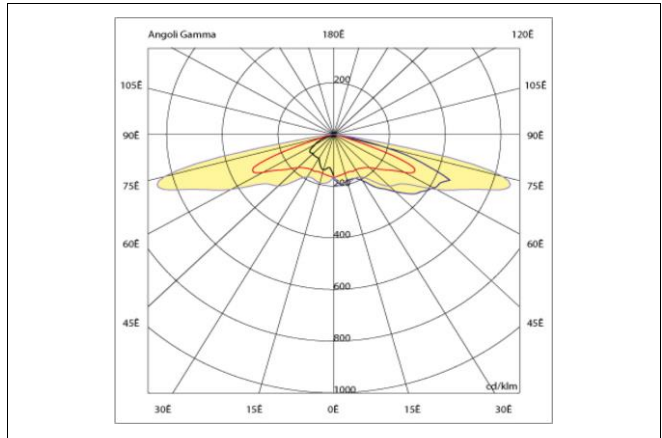
DISEGNO DIMENSIONALE

Dimensional drawing



FOTOMETRIA POLARE

Polar photometry



MATERIALI & FINITURE

Materials & finishing

Corpo Body	Alluminio Pressofuso / Aluminum Die Casting [UNI EN 1676:2010 - EN AB-46100]
Colore Colour	Antracite / Anthracite
Verniciatura Painting	Verniciatura tipo C4 / Painting class C4 [UNI EN ISO 12944] hr < 1000 [ISO 9227]
Diffuser Diffuser	Vetro float silicato sodico-calico / Soda lime silicate float glass UNI EN 572-1.2
Riflettore Reflector	-
Viteria Screws	Acciaio INOX ASTM 304 A2
Guarnizione Gasket	Silicone / Silicon
Cablaggio incluso 1mt. Wiring included 1mt.	2 x 1,5 H07RN-F L=1mt
Resistenza alla nebbia salina Saline mist resistance	[hr] < 1000

SORGENTE LUMINOSA

Light source

Tipologia Sorgente Light Source	LED		
Costruttore / N° / Modello Maker / N° / Model	SAMSUNG	36	LH502C
Indice di resa colore Color Rendering Index	[IRC]	> 70	
Uniformità colore Uniformity & Chromaticity	[SDCM]	3 Step mc Adams	740
Vita utile LED Expected LED lifetime	L80 B10 157,000h [Ta 25°C]	-	L80 B10 133,000h [Ta 50°C]

SISTEMA OTTICO

Optical System

Distanza di soglia Distance from the lightned object	[cm]	150	
Sicurezza fotobiologica Photobiological safety	Gruppo di rischio esente RGO RGO Risk-exempt group		
Ottica Optics	Asimetrica / Asymmetric		
Abbagliamento Molesto Light Output Ratio	[ULOR]	=	0%
Efficienza dell'ottica Optics efficiency	%	74%	0,74 100%
Flusso totale disperso Total lost flux	[%]	-	
Materiale dell'ottica Optic material	PMMA Anti-UV [HB UL94 900° GWFI IEC 60695-2-12 SAE J576]		

DOTAZIONI EXTRA DISPONIBILI A RICHIESTA

Available Accessories on request

Regolazione della luce ^{*(1)} Light control	.cod+VM	Virtual Midnight
Regolazione della luce ^{*(1)} Light control	.cod+DALI	DALI2 Parts 25x + AUX 10...100 %
ZHAGA Cablato ZHAGA Wired	cod.+Z4W	Zhaga Book 18 + Driver DALI
Predisposizione ZHAGA ZHAGA ready	cod.+Z4	Zhaga Book 18 (Only Holder)

21/07/2023

A motivo dell'evoluzione tecnologica dei componenti elettronici i dati indicati sono soggetti ad aggiornamento e quindi deve essere richi...
C-LUCE Srl non rilascia alcuna dichiarazione o garanzia sull'accuratezza o completezza delle informazioni. Le informazioni presentate in questo documento sono da utilizzare a scopo informativo e non vincolano alcun contratto commerciale, salvo dove diversamente concordato da C-LUCE Srl.

A technological evolution of the electronic components reason the data shown is subject to updating and therefore should be asked to confirm when ordering. Dimensions and specifications subject to change without notice.
C-LUCE Srl does not give any representation or warranty as to the accuracy or completeness of the information included herein and shall not be liable for any action in reliance thereon. The information presented in this document is not intended as any commercial offer and does not form quotation or contract, unless otherwise agreed by C-LUCE Srl.



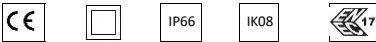
VENTO AS

510643.372



MARCHI

Marks



DATI PRODOTTO

Product Data

Tipologia di prodotto Product type	Armatura stradale / Street lighting		
Descrizione Description	VENTO 3LM 740 850mA 90W		

Grado di protezione Degree of protection	IP	66		
Protezione agli urti Impact protection	IK	08	J	5
Temperatura colore Color temperature	[K]	4000		
Classe di isolamento IEC IEC Insulation class		II		
Temperatura operativa Operating temperature	[ta°]	-35/+50°C		
Garanzia standard Standard warranty	[Anni - Years]	5		
Regolazione della luce Light control	Standard *(1)	On-Off		

PRESTAZIONI APPARECCHIO

Luminaire Performances

Flusso nominale / Corrente Nominal flux / Current	Lm	17170	mA	850
Consumo nominale Nominal power	[W]	90		
Efficienza sorgente LED LED source efficiency	Lm/W	191		
Flusso netto Net flux	[Lm]	12710		
Consumo reale Total power	[W]	94,7		
Efficienza luminosa Luminous efficiency	[Lm/W]	134		
Classe Energetica Energy class (UE reg. 2019/2015)		A		

STANDARD NORMATIVI

Normative Standards

EN 60598-1, EN 60598-2-3, EN 62471,
EN 55015, EN 61547, EN 61000-3-2, EN 61000-3-3

MECCANICHE & DIMENSIONI

Mechanics & Dimensions

Dimensioni Dimensions	[mm]	500	*	270	*	140
Peso netto Net weight	[Kg]	5,44				

Dimensioni imballo Packing dimensions	[mm]	590	*	300	*	180
Peso lordo Gross weight	[Kg]	6,11				
Volume Volume	[m³]	0,032				
Q.tà prodotti per imballo Products q.ty per package	[N°]	1				
Q.tà imballi per pallet Packaged q.ty per pallet	[N°]	30				
Superficie esposta al vento Surface exposed to the wind	[m²]	F	0,135	L	0,044	
Interassi di fissaggio staffa Bracket fixing distance	[mm - Ø]	-				
Inclinazione Tilt angle	[°]	90				

PRESTAZIONI ELETTRICHE

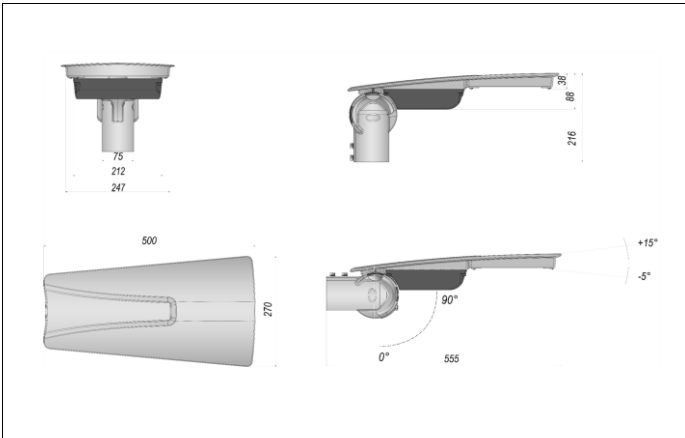
Power Performances

Alimentazione Power	Driver elettronico / Electronic driver				
Tensione / Frequenza Input Voltage / Frequency	[V] / [Hz]	220 ÷ 240	-	50/60	
Corrente di spunto Inrush current	[230V]	31	A	390 µsec	
Fattore di potenza Power factor	[Cosφ]	0,95			
Distorsione armonica THD Harmonic distortion THD	[%]	≤ 7			
Protezione alla scarica *(2) Surge protection	[kV]	Line-Earth 6KV, Line-Line 10KV			
Flicker Flicker	[%]	≤ 3			
Umidità relativa Relative humidity	[%]	>95			
Max. Prodotti in serie Max. pcs in series	CB B16A	10			

510643.372

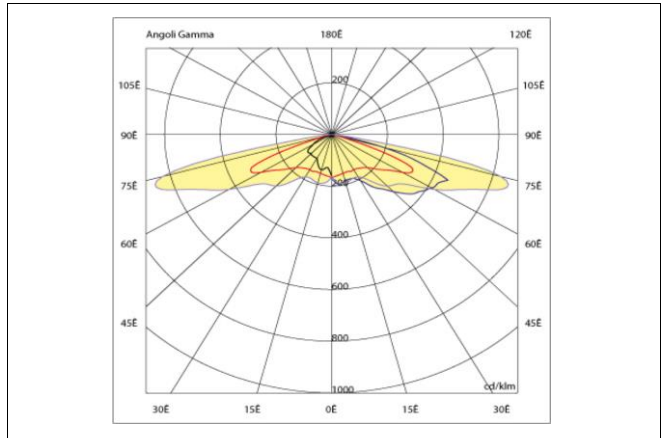
DISEGNO DIMENSIONALE

Dimensional drawing



FOTOMETRIA POLARE

Polar photometry



MATERIALI & FINITURE

Materials & finishing

Corpo Body	Alluminio Pressofuso / Aluminum Die Casting [UNI EN 1676:2010 - EN AB-46100]
Colore Colour	Antracite / Anthracite
Verniciatura Painting	Verniciatura tipo C4 / Painting class C4 [UNI EN ISO 12944] hr < 1000 [ISO 9227]
Diffuser Diffuser	Vetro float silicato sodico-calico / Soda lime silicate float glass UNI EN 572-1.2
Riflettore Reflector	-
Viteria Screws	Acciaio INOX ASTM 304 A2
Guarnizione Gasket	Silicone / Silicon
Cablaggio incluso 1mt. Wiring included 1mt.	2 x 1,5 H07RN-F L=1mt
Resistenza alla nebbia salina Saline mist resistance	[hr] < 1000

SORGENTE LUMINOSA

Light source

Tipologia Sorgente Light Source	LED		
Costruttore / N° / Modello Maker / N° / Model	SAMSUNG	36	LH502C
Indice di resa colore Color Rendering Index	[IRC]	> 70	
Uniformità colore Uniformity & Chromaticity	[SDCM]	3 Step mc Adams	740
Vita utile LED Expected LED lifetime	L80 B10 157,000h [Ta 25°C]	-	L80 B10 133,000h [Ta 50°C]

SISTEMA OTTICO

Optical System

Distanza di soglia Distance from the lightned object	[cm]	150	
Sicurezza fotobiologica Photobiological safety	Gruppo di rischio esente RGO RGO Risk-exempt group		
Ottica Optics	Asimetrica / Asymmetric		
Abbagliamento Molesto Light Output Ratio	[ULOR]	=	0%
Efficienza dell'ottica Optics efficiency	%	74%	0,74 100%
Flusso totale disperso Total lost flux	[%]	-	
Materiale dell'ottica Optic material	PMMA Anti-UV [HB UL94 900° GWFI IEC 60695-2-12 SAE J576]		

DOTAZIONI EXTRA DISPONIBILI A RICHIESTA

Available Accessories on request

Regolazione della luce ^{*(1)} Light control	.cod+VM	Virtual Midnight
Regolazione della luce ^{*(1)} Light control	.cod+DALI	DALI2 Parts 25x + AUX 10...100 %
ZHAGA Cablato ZHAGA Wired	cod.+Z4W	Zhaga Book 18 + Driver DALI
Predisposizione ZHAGA ZHAGA ready	cod.+Z4	Zhaga Book 18 (Only Holder)

02/08/2023

A motivo dell'evoluzione tecnologica dei componenti elettronici i dati indicati sono soggetti ad aggiornamento e quindi deve essere richi-esta conferma in fase di ordine. Dimensioni e specifiche soggette a modifiche senza preavviso.
C-Luce Srl non rilascia alcuna dichiarazione o garanzia sull'accuratezza o completezza delle informazioni. Le informazioni presentate in questo documento sono da utilizzare a scopo informativo e non vincolano alcun contratto commerciale, salvo dove diversamente concordato da C-Luce Srl.

A technological evolution of the electronic components reason the data shown is subject to updating and therefore should be asked to confirm when ordering. Dimensions and specifications subject to change without notice.

C-Luce Srl does not give any representation or warranty as to the accuracy or completeness of the information included herein and shall not be liable for any action in reliance thereon. The information presented in this document is not intended as any commercial offer and does not form quotation or contract, unless otherwise agreed by C-Luce Srl.

