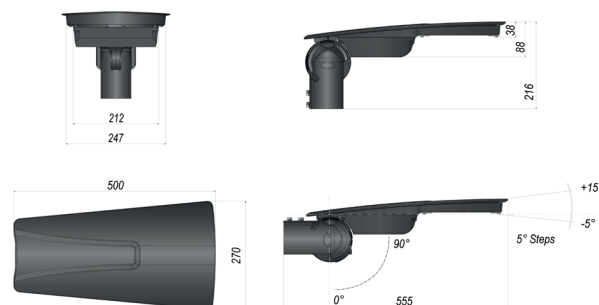


VENTO



Foglio istruzioni / **Instruction sheet** / ИНСТРУКЦИЯ ПО МОНТАЖУ
 FIS5080.000
 Rev. 01 - 09/2020



CODICE/CODE Код	DESCRIZIONE/DESCRIPTION Описание	OTTICA/OPTICS Оптика	CLASSE ENERGETICA/ENERGY CLASS Класс энергетической	PESO/WEIGHT (Kg) Вес
dal 1° Set. 2021/ from Sept 1st 2021				
508643.162	12 LED 24W 700mA	ST ME3M	C	5,19
508643.262	24 LED 48W 700mA	ST ME3M	C	5,36
508643.362	36 LED 72W 700mA	ST ME3M	C	5,44
509643.162	12 LED 24W 700mA	CYC	C	5,19
509643.262	24 LED 48W 700mA	CYC	C	5,36
509643.362	36 LED 72W 700mA	CYC	C	5,44
510643.162	12 LED 24W 700mA	AS	C	5,19
510643.262	24 LED 48W 700mA	AS	C	5,36
510643.362	36 LED 72W 700mA	AS	C	5,44

ACCESSORI / ACCESSORIES / Аксессуары

ADT5080.040	Adattatore palo Ø 40/42mm / Pole adapter Ø 40/42mm / ПОЛЮС АДАПТЕР Ø 40/42мм
950000.006	Adattatore palo Ø 76mm / Pole adapter Ø 76mm / ПОЛЮС АДАПТЕР Ø 76мм
950000.000	Braccio da parete - angolo Ø 60mm / Angle -wall adapter Ø 60mm / РУКА ДЛЯ СТЕНЫ - УГОЛ Ø 60мм
code +DIMM	Driver dimmerabile Vmidnight / Vmidnight dimmable driver
code + DALI	Driver dimmerabile DALI / DALI dimmable driver
900000.000	SPD 10Kv

AVVERTENZE - WARNINGS - Предупреждения



Il prodotto deve essere smaltito in modo differenziato in conformità alle leggi nazionali in vigore.
Dispose of luminaire in accordance with applicable regional regulations.
 Продукт должен быть утилизирован в соответствии с действующими региональными правилами.



Pericolo di scossa elettrica. Scollegare l'apparecchio di illuminazione dalla rete elettrica.
Danger of injury from electric shock. Disconnect the luminaire from the power supply.
 Опасность поражения электрическим током. Отключите светильник от электросети.



Apparecchio di illuminazione destinato esclusivamente all'utilizzo in ambienti esterni.
Luminaire only suitable for outdoors application.
 Светильник предназначен исключительно для использования в наружной среде.



Pericolo di scossa elettrica. Prima di eseguire interventi di manutenzione e di montaggio, separare l'apparecchio di illuminazione dalla rete e verificare l'assenza di tensione.
Danger of injury from electric shock. Disconnect the luminaire before mounting or carry out maintenance work, and check it is not live.
 Опасность травмы от поражения электрическим током. Отключите светильник перед монтажом или выполнить ремонтные работы, и проверить его не живут.



Queste istruzioni devono essere conservate con cura per ogni ulteriore consultazione.
These instructions must be conserved for any further consultation.
 Эти инструкции должны быть тщательно сохранены для дальнейших консультаций.



Questo apparecchio contiene una sorgente luminosa in classe energetica A++
This luminaire contains a A++ energy class light source
 Это устройство содержит источник света в энергетическом классе A++
 Secondo il regolamento UE 2019/2015 dal 1° settembre 2021 la sorgente luminosa risulterà in classe energetica C
According to the EU regulation 2019/2015 from September 1st 2021 the light source will result in energy class C
 Согласно Регламенту ЕС 2019/2015 от 1 сентября 2021 года источник света будет в энергетическом классе C



Apparecchi non idonei ad essere ricoperti di materiale termicamente isolante.
Luminaires not suitable for covering with thermally insulating material.
 Оборудование, не приспособленное для термически изоляционного материала.



In caso di rottura del vetro il prodotto non può essere utilizzato, contattare il costruttore per la sua sostituzione.
Should the glass break, the product cannot be used and you should contact the manufacturer for its replacement.
 Если стекло разбито, продукт не может быть использован, и вы должны связаться с производителем для его замены.

VENTO

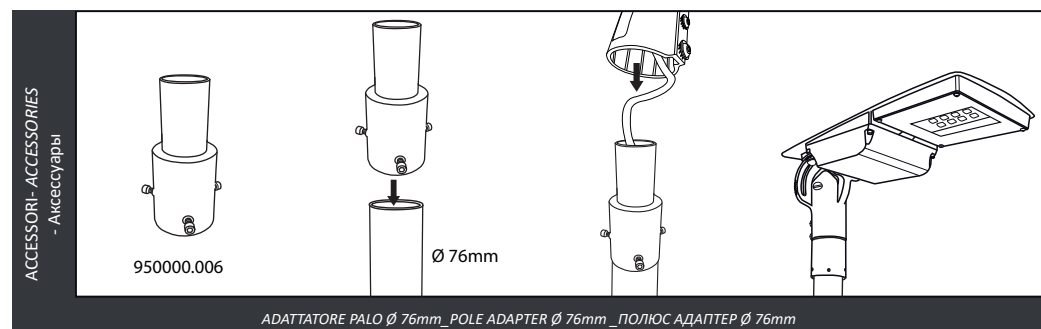
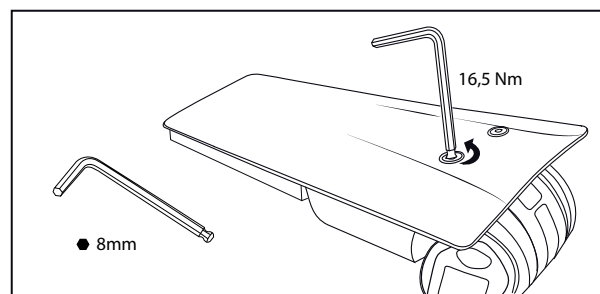
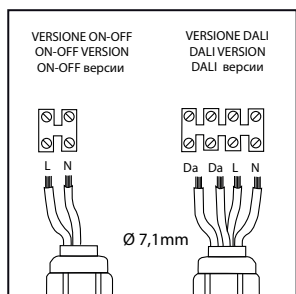
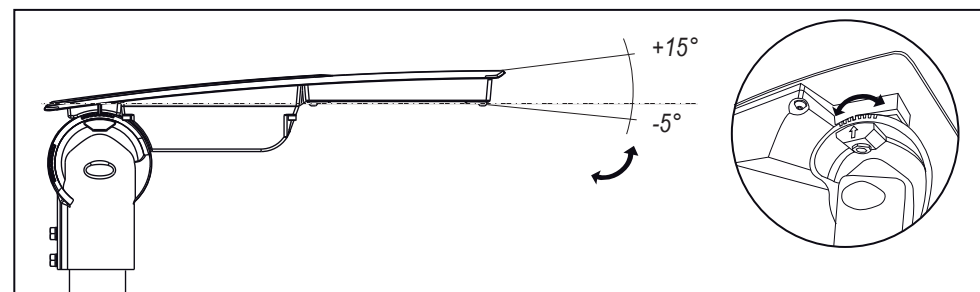
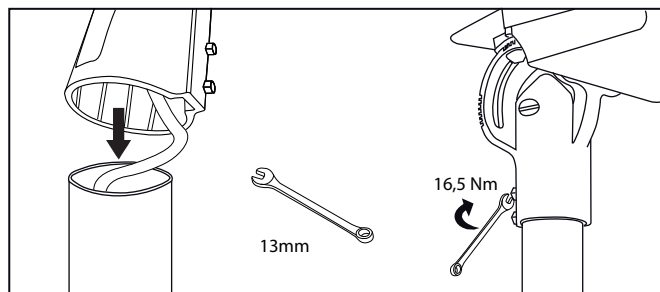
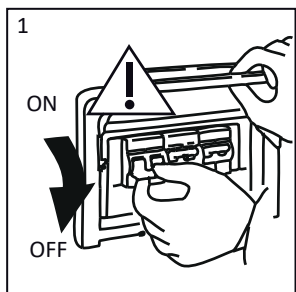
Foglio istruzioni / *Instruction sheet* / ИНСТРУКЦИЯ ПО МОНТ АЖУ



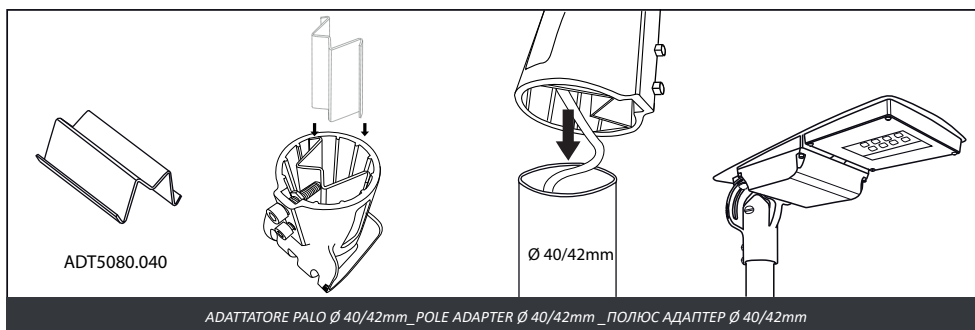
Attenzione / **Attention** / Внимание

Prima di alimentare controllare l'installazione e le connessioni secondo quanto indicato in questo foglio istruzioni
Before powering up, check if the installation and connections are as indicated in this instruction sheet

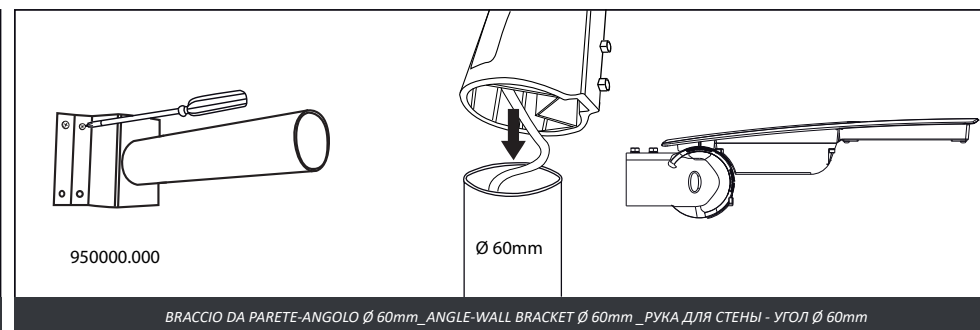
Перед тем, как кормить, убедитесь, что установка и соединения являются вторыми, когда указано в этом листе инструкции



ADATTATORE PALO Ø 76mm_POLE ADAPTER Ø 76mm _ПОЛЮС АДАПТЕР Ø 76mm



ADATTATORE PALO Ø 40/42mm_POLE ADAPTER Ø 40/42mm _ПОЛЮС АДАПТЕР Ø 40/42mm



BRACCIO DA PARETE-ANGOLO Ø 60mm_ANGLE-WALL BRACKET Ø 60mm _РУКА ДЛЯ СТЕНЫ - УГОЛ Ø 60mm