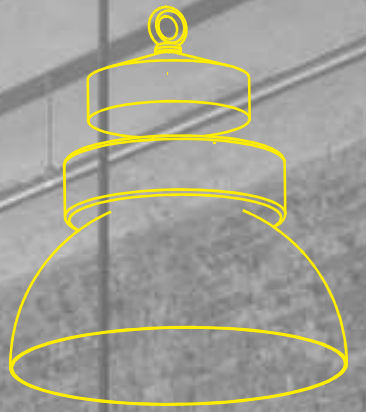





LUXART

2020/2

Vaše světlo
na konci tunelu...






Od roku 1999 dodáváme našim zákazníkům profesionální produkty a služby v oblasti osvětlovací techniky. Společnost LUXART, s.r.o. vznikla jako ryze česká obchodní společnost. V současné době disponuje vlastním vývojem a výrobou osvětlovací techniky. Navrhujeme a realizujeme osvětlovací soustavy, jež bez kompromisů splňují ty nejpřísnější hygienické požadavky a světelně-technická kritéria. Nízká spotřeba elektrické energie, minimální náklady na provoz a údržbu osvětlovací soustavy a její vysoká spolehlivost jsou samozřejmostí.



Ing. DUŠAN KUBELA
JEDNATEL SPOLEČNOSTI

OBSAH

			
ATON strana 5-7	MIDI-BAY HP strana 9-17	HIGH-BAY HL strana 19-21	HIGH-BAY ON strana 22-23
			
HYSKEIR PRO2 strana 24-25	HYSKEIR ELITE strana 26-27	COVENTINA strana 28-29	BASE strana 30-31
			
STRONGER strana 30-31	ZALEDA strana 30-31	ACQUEX strana 32-33	KRATEX strana 32-33
			
PIXEL strana 34-35	ANTARES strana 34-35	PORTLAND strana 36-37	CREE CFL strana 38-39
			
PENDEEN strana 38-39	MATCH strana 40-41	VSL strana 42-43	XSPM strana 44-45
			
XSP HO strana 44-45	SKYLINE strana 44-45	IDT PRO strana 46-47	VSOLDIER strana 46-47
			
MOONLight strana 48-49	VLED PANEL strana 50-51	GLOBAL strana 50-51	LuxLine strana 52-53

			
LuxLine Spot strana 54-57	DWL strana 58-61	MOON strana 62-63	DROP strana 62-63
			
MODENA strana 62-63	EMG019 strana 64-65	EMG016 6in1 strana 64-65	ONTEC-G strana 64-65
			
iTECH strana 64-65	ONTEC-S strana 66-67	ONTEC-C-D strana 66-67	ONTEC-R strana 66-67
			
HO MODUL strana 68-69	EBDHS strana 70-71	LSCS strana 72-73	VÝVOJ - VÝROBA - SERVIS

p.u.k.[®]

Italian
Architectural
Lighting



strana 75-79

High-Bay ATON

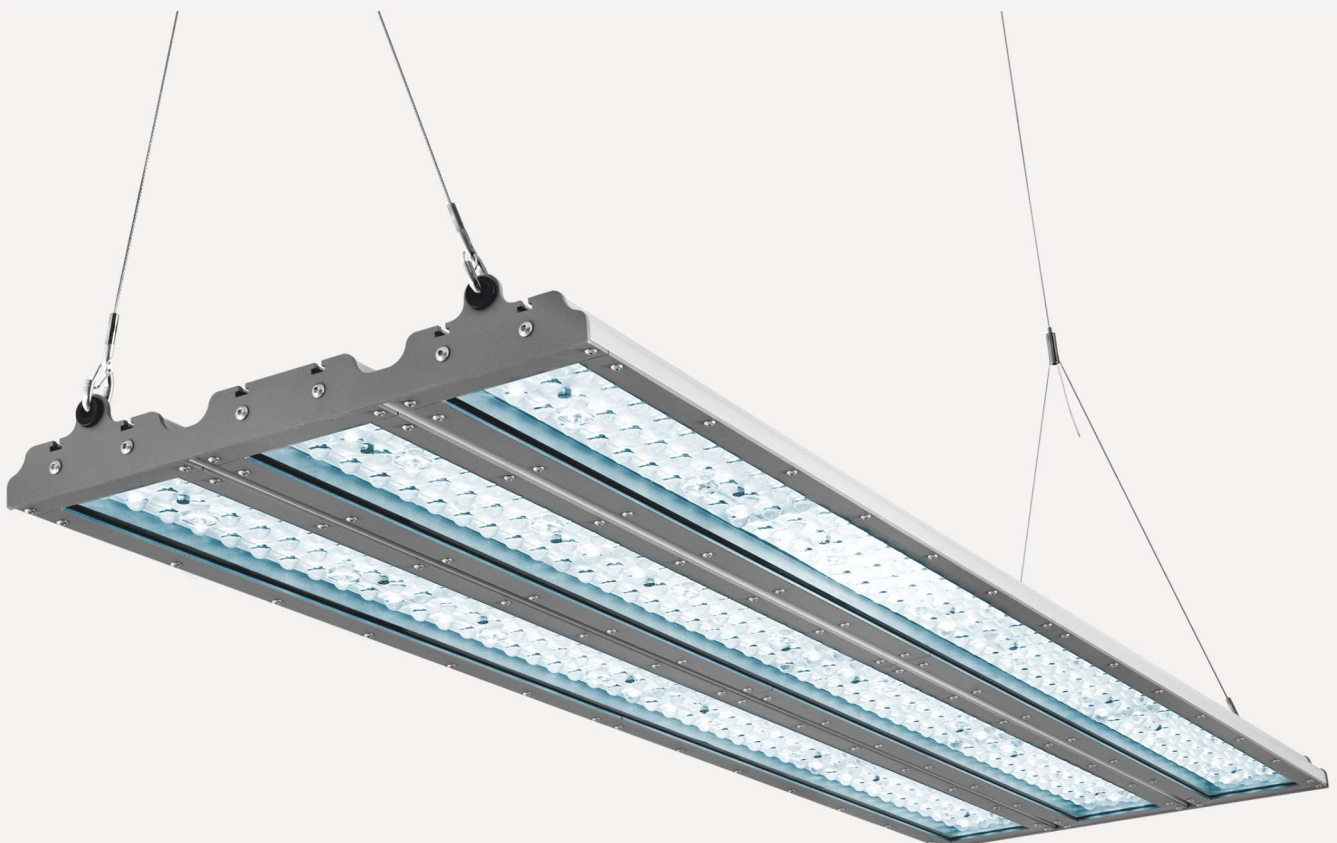
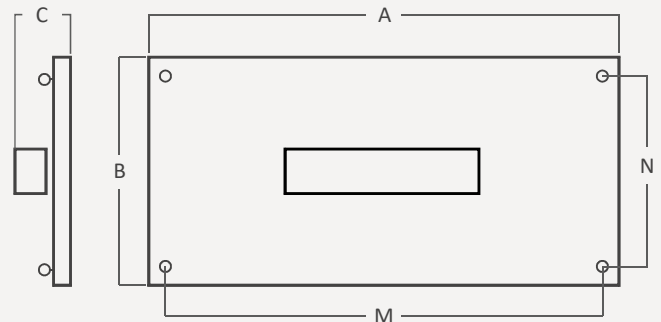
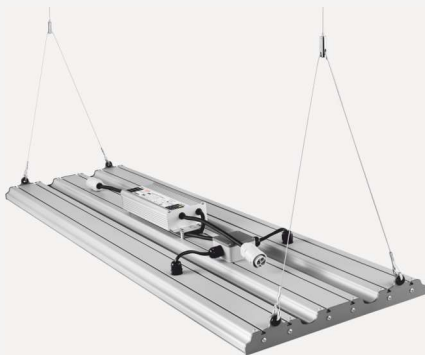


Objednáací číslo	Typ	Světelný tok (lm)	Příkon (W)	Rozměry (mm)					Hmotnost (kg)
				A	B	C	M	N	
ATON303-840-C60-SSD	High-Bay ATON 300W/3x100/840 C60 (12963) závěsné DALI IP67 #	44860	306	1184	347	80	1184	236	20
ATON303-840-C60-PC-SSD	High-Bay ATON 300W/3x100/840 C60 PC (12963) závěsné DALI IP67 #	43510	306	1184	347	80	1184	236	20
ATON303-840-C90-SSD	High-Bay ATON 300W/3x100/840 C90 (12967) závěsné DALI IP67 #	45860	306	1184	347	80	1184	236	20
ATON303-840-C90-PC-SSD	High-Bay ATON 300W/3x100/840 C90 PC (12967) závěsné DALI IP67 #	44480	306	1184	347	80	1184	236	20
ATON303-840-L20AS-SSD	High-Bay ATON 300W/3x100/840 L20AS (15244) závěsné DALI IP67 #	46850	306	1184	347	80	1184	236	20
ATON303-840-L20AS-PC-SSD	High-Bay ATON 300W/3x100/840 L20AS PC (15244) závěsné DALI IP67 #	45440	306	1184	347	80	1184	236	20

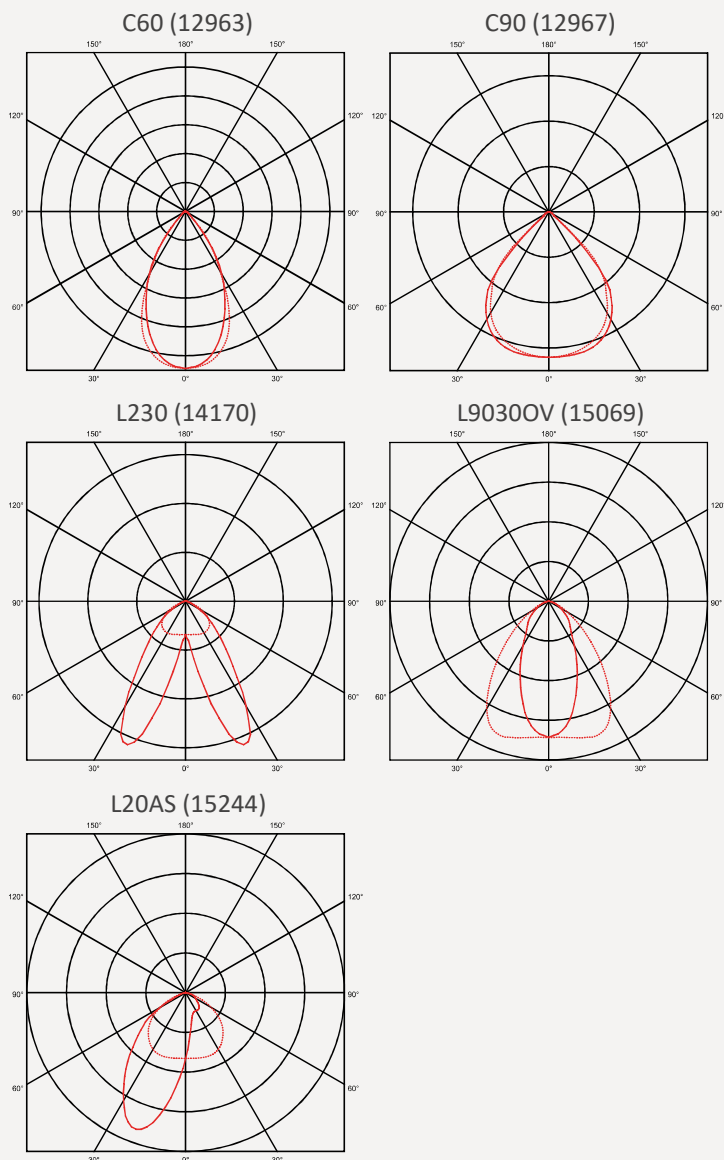
LED	230V 50Hz	IP 67	CE	⚡	⏚	3000K	4000K	5000K	5700K	CRI Ra ≥ 80	CRI Ra ≥ 90	📶	-20°C ^{ta} 45°C	70°C ^{tc}	DALI			
HACCP	👉 t 105°C	🚶	IK 10															

Objednáací číslo	Typ	Světelný tok (lm)	Příkon (W)	Rozměry (mm)					Hmotnost (kg)
				A	B	C	M	N	
ATONSP102-840-L20AS-CWD	High-Bay ATON SP 100W/2x50/840 L20 AS (15244) DALI IP67 white #	15600	102	610	229	85	610	118	8
ATONSP153-840-L20AS-CWD	High-Bay ATON SP 150W/3x50/840 L20 AS (15244) DALI IP67 white #	23410	152	610	347	85	610	118	12

LED	230V 50Hz	IP 67	CE	⚡	⏚	3000K	4000K	5000K	5700K	CRI Ra ≥ 80	CRI Ra ≥ 90	📶	-20°C ^{ta} 45°C	70°C ^{tc}	DALI			
HACCP	👉 t 105°C	🚶	IK 10															



HIGH-BAY ATON



Díky velkému množství vyzářovacích charakteristik a nepřeberné škále příkonových řad jsou tato svítidla určena pro osvětlování průmyslových, skladových, komerčních prostor a sportovišť.

Variabilní konstrukční řešení umožňuje jak závěsnou, tak stropní (přisazenou) montáž (nutno objednat stropní držák).

Těleso svítidla je vyrobeno z Al profilu speciální konstrukce a opatřeno ekologicky nezávadnou povrchovou úpravou - práškovou barvou RAL 9007 a RAL 9006.

Na vyžádání lze svítidla dodat v jiných barevných provedeních RAL.

LED moduly jsou osazeny velmi přesnými a účinnými optickými prvky. Tím je dosaženo vysokých měrných výkonů a významného snížení rušivého oslnění UGR. Dle použitých optických prvků a dispozic prostoru lze dosáhnout hodnot UGR méně než 19.

Kryt optické části svítidla je čiré temperované bezpečnostní sklo. Pro náročné aplikace je možno dodat toto sklo včetně HST, případně se speciální difúzní fólií. Na vyžádání jsou dodávány kryty optické části svítidla z PC, PMMA, a to jak v čírem, tak opálovém provedení.

V případě PC krytu jsou svítidla vhodná pro použití v potravinářském průmyslu, tzn. splňují požadavky HACCP (nařízení Evropského parlamentu a rady ES č. 852/2004) pro kategorii (druh) nebezpečí „Fyzikální“.

Díky použitým materiálům je dosaženo vysoké mechanické pevnosti a chemické odolnosti.

Svítidlo ATON je možné vyrobit i v jiných sestavách a příkonech.

ATON 303-840-C60-SSD



1 Typová řada

2 Příkon/uspořádání

3 CRI 8 (=80), CRI 9 (=90)
CCT 40 (4.000 K)
CCT 50 (5.000 K)

4 Typ optiky
(C30, C60, C90, etc.)

5 Způsob montáže
Barva
Regulace

1. symbol:
S - závěsné
C - stropní/přisazené

2. symbol:
S - stříbrná
B - černá

3. symbol:
N - bez regulace D - DALI
A - analog

Životnost: L80B10/110000 h/35 °C
Na svítidlo je poskytována záruka 5 let,
po registraci projektu u výrobce až 7 let.

Midi-Bay HP



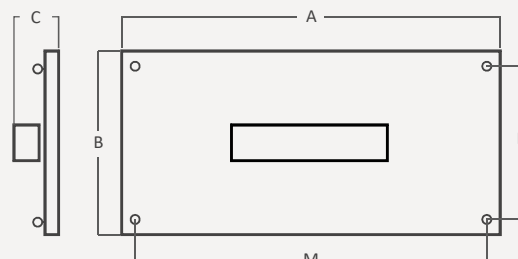
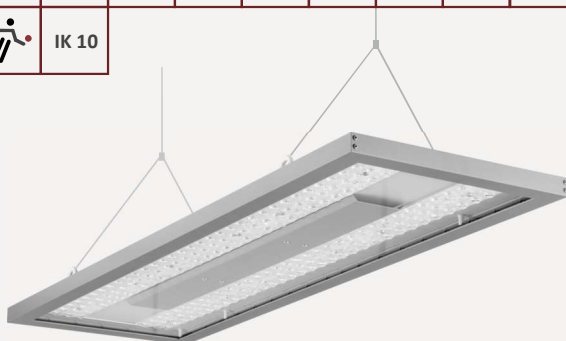
Objednáací číslo	Typ	Světelný tok (lm)	Příkon (W)	Rozměry (mm)				Hmotnost (kg)	
				A	B	C	M	N	
MBHP-050-840-C30-SSN	Midi-Bay HP 50W/840 C30 (12924) závěsné IP65 #	7140	53	645	306	74	590	257	5,0
MBHP-050-840-C30-PC-SSN	Midi-Bay HP 50W/840 C30 PC (12924) závěsné IP65 #	6920	53	645	306	74	590	257	3,7
MBHP-050-840-C60-SSN	Midi-Bay HP 50W/840 C60 (12963) závěsné IP65 #	7380	53	645	306	74	590	257	5,0
MBHP-050-840-C60-PC-SSN	Midi-Bay HP 50W/840 C60 PC (12963) závěsné IP65 #	7150	53	645	306	74	590	257	3,7
MBHP-050-840-C90-SSN	Midi-Bay HP 50W/840 C90 (12967) závěsné IP65 #	7550	53	645	306	74	590	257	5,0
MBHP-050-840-C90-PC-SSN	Midi-Bay HP 50W/840 C90 PC (12967) závěsné IP65 #	7320	53	645	306	74	590	257	3,7
MBHP-050-840-L230-SSN	Midi-Bay HP 50W/840 L2x30° (F14170) závěsné IP65 #	7550	53	645	306	74	590	257	5,0
MBHP-050-840-L230-PC-SSN	Midi-Bay HP 50W/840 L2x30° PC (F14170) závěsné IP65 #	7320	53	645	306	74	590	257	3,7
MBHP-050-840-L9030-SSN	Midi-Bay HP 50W/840 L9030 OV (F15069) závěsné IP65 #	7380	53	645	306	74	590	257	5,0
MBHP-050-840-L9030-PC-SSN	Midi-Bay HP 50W/840 L9030 OV PC (F15069) závěsné IP65 #	7150	53	645	306	74	590	257	3,7
MBHP-050-840-L20AS-SSN	Midi-Bay HP 50W/840 L20AS (F15244) závěsné IP65 #	7720	53	645	306	74	590	257	5,0
MBHP-050-840-L20AS-PC-SSN	Midi-Bay HP 50W/840 L20AS PC (F15244) závěsné IP65 #	7480	53	645	306	74	590	257	3,7
MBHP-050-840-PCOP-SSN	Midi-Bay HP 50W/840 PCOP závěsné IP65 #	5740	53	645	306	74	590	257	3,7

Objednáací číslo	Typ	Světelný tok (lm)	Příkon (W)	Rozměry (mm)				Hmotnost (kg)	
				A	B	C	M	N	
MBHP-100-840-C60-SSN	Midi-Bay HP 100W/840 C60 (12963) závěsné IP65 #	14790	103	645	306	74	590	257	5,1
MBHP-100-840-C60-PC-SSN	Midi-Bay HP 100W/840 C60 PC (12963) závěsné IP65 #	14340	103	645	306	74	590	257	3,9
MBHP-100-840-C90-SSN	Midi-Bay HP 100W/840 C90 (12967) závěsné IP65 #	15120	103	645	306	74	590	257	5,1
MBHP-100-840-C90-PC-SSN	Midi-Bay HP 100W/840 C90 PC (12967) závěsné IP65 #	14660	103	645	306	74	590	257	3,9
MBHP-100-840-L230-SSN	Midi-Bay HP 100W/840 L2x30° (F14170) závěsné IP65 #	15120	103	645	306	74	590	257	5,1
MBHP-100-840-L230-PC-SSN	Midi-Bay HP 100W/840 L2x30° PC (F14170) závěsné IP65 #	14660	103	645	306	74	590	257	3,9
MBHP-100-840-L9030-SSN	Midi-Bay HP 100W/840 L9030 OV (F15069) závěsné IP65 #	14790	103	645	306	74	590	257	5,1
MBHP-100-840-L9030-PC-SSN	Midi-Bay HP 100W/840 L9030 OV PC (F15069) závěsné IP65 #	14340	103	645	306	74	590	257	3,9
MBHP-100-840-L20AS-SSN	Midi-Bay HP 100W/840 L20AS (F15244) závěsné IP65 #	15450	103	645	306	74	590	257	5,1
MBHP-100-840-L20AS-PC-SSN	Midi-Bay HP 100W/840 L20AS PC (F15244) závěsné IP65 #	14980	103	645	306	74	590	257	3,9
MBHP-100-840-PCOP-SSN	Midi-Bay HP 100W/840 PCOP závěsné IP65 #	11500	103	645	306	74	590	257	3,9

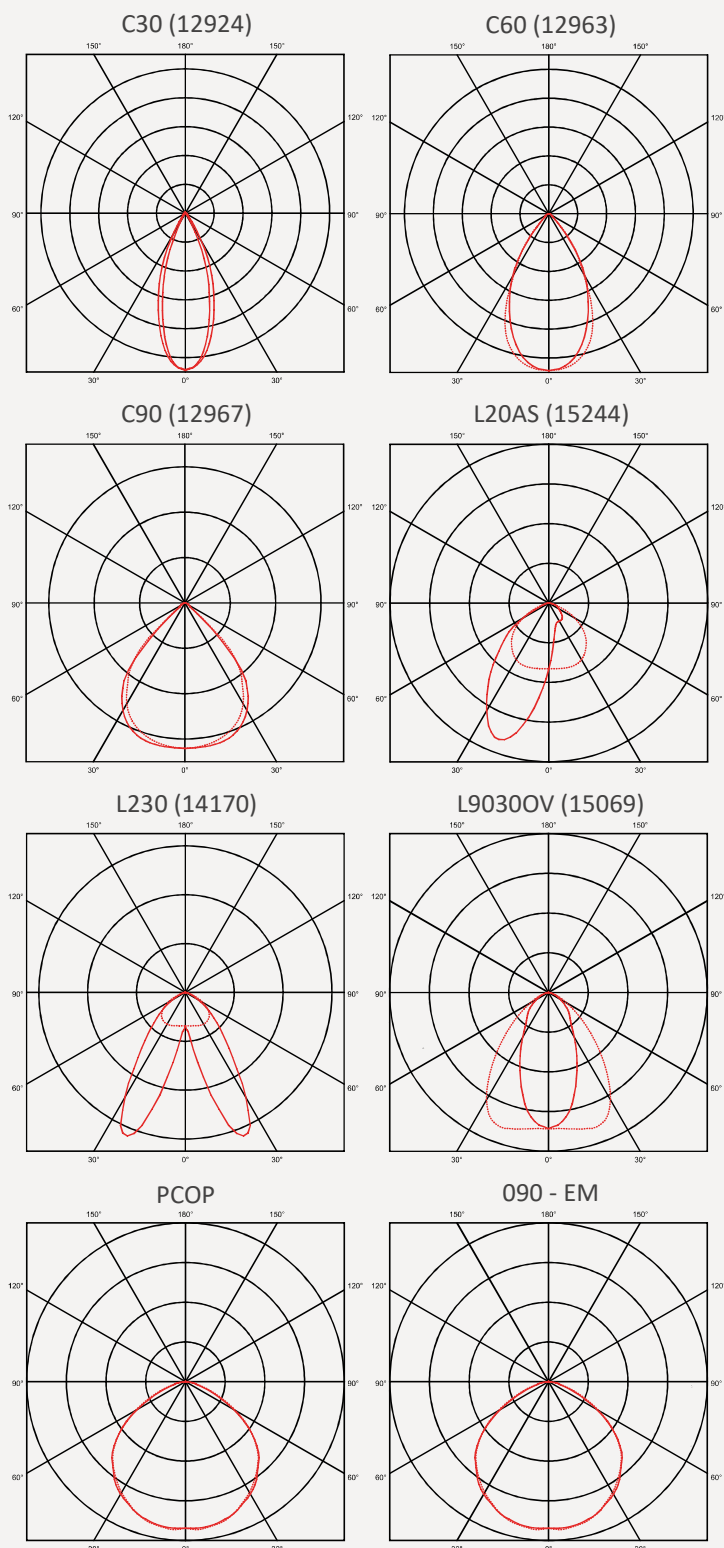
Objednáací číslo	Typ	Světelný tok (lm)	Příkon (W)	Rozměry (mm)				Hmotnost (kg)	
				A	B	C	M	N	
MBHP-150-840-C60-SSN	Midi-Bay HP 150W/840 C60 (12963) závěsné IP65 #	22190	154	935	306	74	590	257	7,4
MBHP-150-840-C60-PC-SSN	Midi-Bay HP 150W/840 C60 PC (12963) závěsné IP65 #	21520	154	935	306	74	590	257	5,6
MBHP-150-840-C90-SSN	Midi-Bay HP 150W/840 C90 (12967) závěsné IP65 #	22670	154	935	306	74	590	257	7,4
MBHP-150-840-C90-PC-SSN	Midi-Bay HP 150W/840 C90 PC (12967) závěsné IP65 #	21980	154	935	306	74	590	257	5,6
MBHP-150-840-L230-SSN	Midi-Bay HP 150W/840 L2x30° (F14170) závěsné IP65 #	22670	154	935	306	74	590	257	7,4
MBHP-150-840-L230-PC-SSN	Midi-Bay HP 150W/840 L2x30° PC (F14170) závěsné IP65 #	21980	154	935	306	74	590	257	5,6
MBHP-150-840-L9030-SSN	Midi-Bay HP 150W/840 L9030 OV (F15069) závěsné IP65 #	22190	154	935	306	74	590	257	7,4
MBHP-150-840-L9030-PC-SSN	Midi-Bay HP 150W/840 L9030 OV PC (F15069) závěsné IP65 #	21520	154	935	306	74	590	257	5,6
MBHP-150-840-L20AS-SSN	Midi-Bay HP 150W/840 L20AS (F15244) závěsné IP65 #	23180	154	935	306	74	590	257	7,4
MBHP-150-840-L20AS-PC-SSN	Midi-Bay HP 150W/840 L20AS PC (F15244) závěsné IP65 #	22480	154	935	306	74	590	257	5,6
MBHP-150-840-PCOP-SSN	Midi-Bay HP 150W/840 PCOP závěsné IP65 #	17250	154	935	306	74	590	257	5,6

Objednáací číslo	Typ	Světelný tok (lm)	Příkon (W)	Rozměry (mm)				Hmotnost (kg)	
				A	B	C	M	N	
MBHP-200-840-C60-SSN	Midi-Bay HP 200W/840 C60 (12963) závěsné IP65 #	29600	204	1225	306	74	590	257	9,1
MBHP-200-840-C60-PC-SSN	Midi-Bay HP 200W/840 C60 PC (12963) závěsné IP65 #	28710	204	1225	306	74	590	257	6,7
MBHP-200-840-C90-SSN	Midi-Bay HP 200W/840 C90 (12967) závěsné IP65 #	30250	204	1225	306	74	590	257	9,1
MBHP-200-840-C90-PC-SSN	Midi-Bay HP 200W/840 C90 PC (12967) závěsné IP65 #	29340	204	1225	306	74	590	257	6,7
MBHP-200-840-L230-SSN	Midi-Bay HP 200W/840 L2x30° (F14170) závěsné IP65 #	30250	204	1225	306	74	590	257	9,1
MBHP-200-840-L230-PC-SSN	Midi-Bay HP 200W/840 L2x30° PC (F14170) závěsné IP65 #	29340	204	1225	306	74	590	257	6,7
MBHP-200-840-L9030-SSN	Midi-Bay HP 200W/840 L9030 OV (F15069) závěsné IP65 #	29600	204	1225	306	74	590	257	9,1
MBHP-200-840-L9030-PC-SSN	Midi-Bay HP 200W/840 L9030 OV PC (F15069) závěsné IP65 #	28710	204	1225	306	74	590	257	6,7
MBHP-200-840-L20AS-SSN	Midi-Bay HP 200W/840 L20AS (F15244) závěsné IP65 #	30910	204	1225	306	74	590	257	9,1
MBHP-200-840-L20AS-PC-SSN	Midi-Bay HP 200W/840 L20AS PC (F15244) závěsné IP65 #	29980	204	1225	306	74	590	257	6,7
MBHP-200-840-PCOP-SSN	Midi-Bay HP 200W/840 PCOP závěsné IP65 #	23020	204	1225	306	74	590	257	6,7

LED	230V 50Hz	IP 65	CE			3000K	4000K	5000K	5700K	CRI Ra ≥ 80	CRI Ra ≥ 90		-20°C ^{ta} 45°C	EMG ^{ta} +10°C 45°C	70°C ^{tc}	DALI	1-10V	EMG1	EMG3
HACCP		t 105°C		IK 10															



Midi-Bay HP



MBHP100-840-C60-SSD

- 1
- 2
- 3
- 4
- 5

1 Typová řada

2 Příkon

3 CRI 8 (=80), CRI 9 (=90)
CCT 40 (4.000 K)
CCT 50 (5.000 K)

4 Typ optiky
(C30, C60, C90, etc.)

5 Způsob montáže

Barva
Regulace

1. symbol:
S - závěsné
C - stropní/přisazené

2. symbol:
S - stříbrná
B - černá

3. symbol:
N - bez regulace D - DALI
A - analog

Další:
EM1 - nouzový modul 60 min.
EM3 - nouzový modul 180 min.

Díky velkému množství vyzářovacích charakteristik a nepřeborné škále příkonových řad jsou tato svítidla určena pro osvětlování průmyslových, skladových, komerčních prostor a sportovišť.

Variabilní konstrukční řešení umožňuje jak závěsnou, tak stropní (přisazenou) montáž (nutno objednat stropní držák).

Tělo svítidla je vyrobeno z Al profilu speciální konstrukce a opatřeno ekologicky nezávadnou povrchovou úpravou - práškovou barvou RAL 9007. Na vyžádání lze svítidla dodat v jiných barevných provedeních RAL, případně umístit logo.

LED moduly jsou osazeny velmi přesnými a účinnými optickými prvky. Tím je dosaženo vysokých měrných výkonů a významného snížení rušivého oslnění UGR. Dle použitých optických prvků a dispozic prostoru lze dosáhnout hodnot UGR méně než 19.

Kryt optické části svítidla je čiré temperované bezpečnostní sklo. Pro náročné aplikace je možno dodat toto sklo včetně HST, případně se speciální difúzní fólií. Na vyžádání jsou dodávány kryty optické části svítidla z PC, PMMA, a to jak v čírem, tak opálovém provedení.

V případě PC krytu jsou svítidla vhodná pro použití v potravinářském průmyslu, tzn. splňují požadavky HACCP (nařízení Evropského parlamentu a rady ES č. 852/2004) pro kategorii (druh) nebezpečí „Fyzikální“.

Díky použitým materiálům je dosaženo vysoké mechanické pevnosti, chemické odolnosti a nízké hmotnosti.

Životnost: L80B10/110000 h/35 °C
Na svítidlo je poskytována záruka 5 let.

Objednáací číslo	Typ	Světelný tok (lm)	Příkon (W)	Rozměry (mm)				Hmotnost (kg)	
				A	B	C	M		
MBHPT55-050-840-C30-SSN	Midi-Bay HPT55 50W/840 C30 (12924) závěsné IP65 #	7140	53	645	306	74	590	257	5,0
MBHPT55-050-840-C30-PC-SSN	Midi-Bay HPT55 50W/840 C30 PC (12924) závěsné IP65 #	6920	53	645	306	74	590	257	3,7
MBHPT55-050-840-C60-SSN	Midi-Bay HPT55 50W/840 C60 (12963) závěsné IP65 #	7380	53	645	306	74	590	257	5,0
MBHPT55-050-840-C60-PC-SSN	Midi-Bay HPT55 50W/840 C60 PC (12963) závěsné IP65 #	7150	53	645	306	74	590	257	3,7
MBHPT55-050-840-C90-SSN	Midi-Bay HPT55 50W/840 C90 (12967) závěsné IP65 #	7550	53	645	306	74	590	257	5,0
MBHPT55-050-840-C90-PC-SSN	Midi-Bay HPT55 50W/840 C90 PC (12967) závěsné IP65 #	7320	53	645	306	74	590	257	3,7
MBHPT55-050-840-L230-SSN	Midi-Bay HPT55 50W/840 L2x30° (F14170) závěsné IP65 #	7550	53	645	306	74	590	257	5,0
MBHPT55-050-840-L230-PC-SSN	Midi-Bay HPT55 50W/840 L2x30° PC (F14170) závěsné IP65 #	7320	53	645	306	74	590	257	3,7
MBHPT55-050-840-L9030-SSN	Midi-Bay HPT55 50W/840 L9030 OV (F15069) závěsné IP65 #	7380	53	645	306	74	590	257	5,0
MBHPT55-050-840-L9030-PC-SSN	Midi-Bay HPT55 50W/840 L9030 OV PC (F15069) závěsné IP65 #	7150	53	645	306	74	590	257	3,7
MBHPT55-050-840-L20AS-SSN	Midi-Bay HPT55 50W/840 L20AS (F15244) závěsné IP65 #	7720	53	645	306	74	590	257	5,0
MBHPT55-050-840-L20AS-PC-SSN	Midi-Bay HPT55 50W/840 L20AS PC (F15244) závěsné IP65 #	7480	53	645	306	74	590	257	3,7
MBHPT55-050-840-PCOP-SSN	Midi-Bay HPT55 50W/840 PCOP závěsné IP65 #	5740	53	645	306	74	590	257	3,7

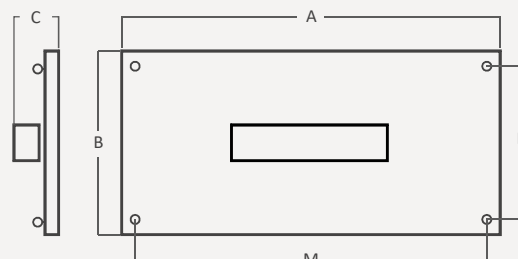
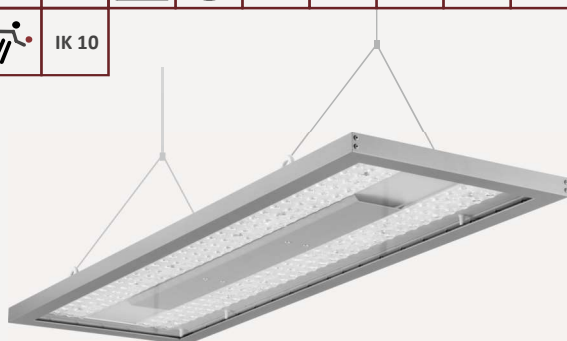
Objednáací číslo	Typ	Světelný tok (lm)	Příkon (W)	Rozměry (mm)				Hmotnost (kg)	
				A	B	C	M		
MBHPT55-100-840-C60-SSN	Midi-Bay HPT55 100W/840 C60 (12963) závěsné IP65 #	14790	103	645	306	74	590	257	5,1
MBHPT55-100-840-C60-PC-SSN	Midi-Bay HPT55 100W/840 C60 PC (12963) závěsné IP65 #	14340	103	645	306	74	590	257	3,9
MBHPT55-100-840-C90-SSN	Midi-Bay HPT55 100W/840 C90 (12967) závěsné IP65 #	15120	103	645	306	74	590	257	5,1
MBHPT55-100-840-C90-PC-SSN	Midi-Bay HPT55 100W/840 C90 PC (12967) závěsné IP65 #	14660	103	645	306	74	590	257	3,9
MBHPT55-100-840-L230-SSN	Midi-Bay HPT55 100W/840 L2x30° (F14170) závěsné IP65 #	15120	103	645	306	74	590	257	5,1
MBHPT55-100-840-L230-PC-SSN	Midi-Bay HPT55 100W/840 L2x30° PC (F14170) závěsné IP65 #	14660	103	645	306	74	590	257	3,9
MBHPT55-100-840-L9030-SSN	Midi-Bay HPT55 100W/840 L9030 OV (F15069) závěsné IP65 #	14790	103	645	306	74	590	257	5,1
MBHPT55-100-840-L9030-PC-SSN	Midi-Bay HPT55 100W/840 L9030 OV PC (F15069) závěsné IP65 #	14340	103	645	306	74	590	257	3,9
MBHPT55-100-840-L20AS-SSN	Midi-Bay HPT55 100W/840 L20AS (F15244) závěsné IP65 #	15450	103	645	306	74	590	257	5,1
MBHPT55-100-840-L20AS-PC-SSN	Midi-Bay HPT55 100W/840 L20AS PC (F15244) závěsné IP65 #	14980	103	645	306	74	590	257	3,9
MBHPT55-100-840-PCOP-SSN	Midi-Bay HPT55 100W/840 PCOP závěsné IP65 #	11500	103	645	306	74	590	257	3,9

Objednáací číslo	Typ	Světelný tok (lm)	Příkon (W)	Rozměry (mm)				Hmotnost (kg)	
				A	B	C	M		
MBHPT55-150-840-C60-SSN	Midi-Bay HPT55 150W/840 C60 (12963) závěsné IP65 #	22190	154	935	306	74	590	257	7,4
MBHPT55-150-840-C60-PC-SSN	Midi-Bay HPT55 150W/840 C60 PC (12963) závěsné IP65 #	21520	154	935	306	74	590	257	5,6
MBHPT55-150-840-C90-SSN	Midi-Bay HPT55 150W/840 C90 (12967) závěsné IP65 #	22670	154	935	306	74	590	257	7,4
MBHPT55-150-840-C90-PC-SSN	Midi-Bay HPT55 150W/840 C90 PC (12967) závěsné IP65 #	21980	154	935	306	74	590	257	5,6
MBHPT55-150-840-L230-SSN	Midi-Bay HPT55 150W/840 L2x30° (F14170) závěsné IP65 #	22670	154	935	306	74	590	257	7,4
MBHPT55-150-840-L230-PC-SSN	Midi-Bay HPT55 150W/840 L2x30° PC (F14170) závěsné IP65 #	21980	154	935	306	74	590	257	5,6
MBHPT55-150-840-L9030-SSN	Midi-Bay HPT55 150W/840 L9030 OV (F15069) závěsné IP65 #	22190	154	935	306	74	590	257	7,4
MBHPT55-150-840-L9030-PC-SSN	Midi-Bay HPT55 150W/840 L9030 OV PC (F15069) závěsné IP65 #	21520	154	935	306	74	590	257	5,6
MBHPT55-150-840-L20AS-SSN	Midi-Bay HPT55 150W/840 L20AS (F15244) závěsné IP65 #	23180	154	935	306	74	590	257	7,4
MBHPT55-150-840-L20AS-PC-SSN	Midi-Bay HPT55 150W/840 L20AS PC (F15244) závěsné IP65 #	22480	154	935	306	74	590	257	5,6
MBHPT55-150-840-PCOP-SSN	Midi-Bay HPT55 150W/840 PCOP závěsné IP65 #	17250	154	935	306	74	590	257	5,6

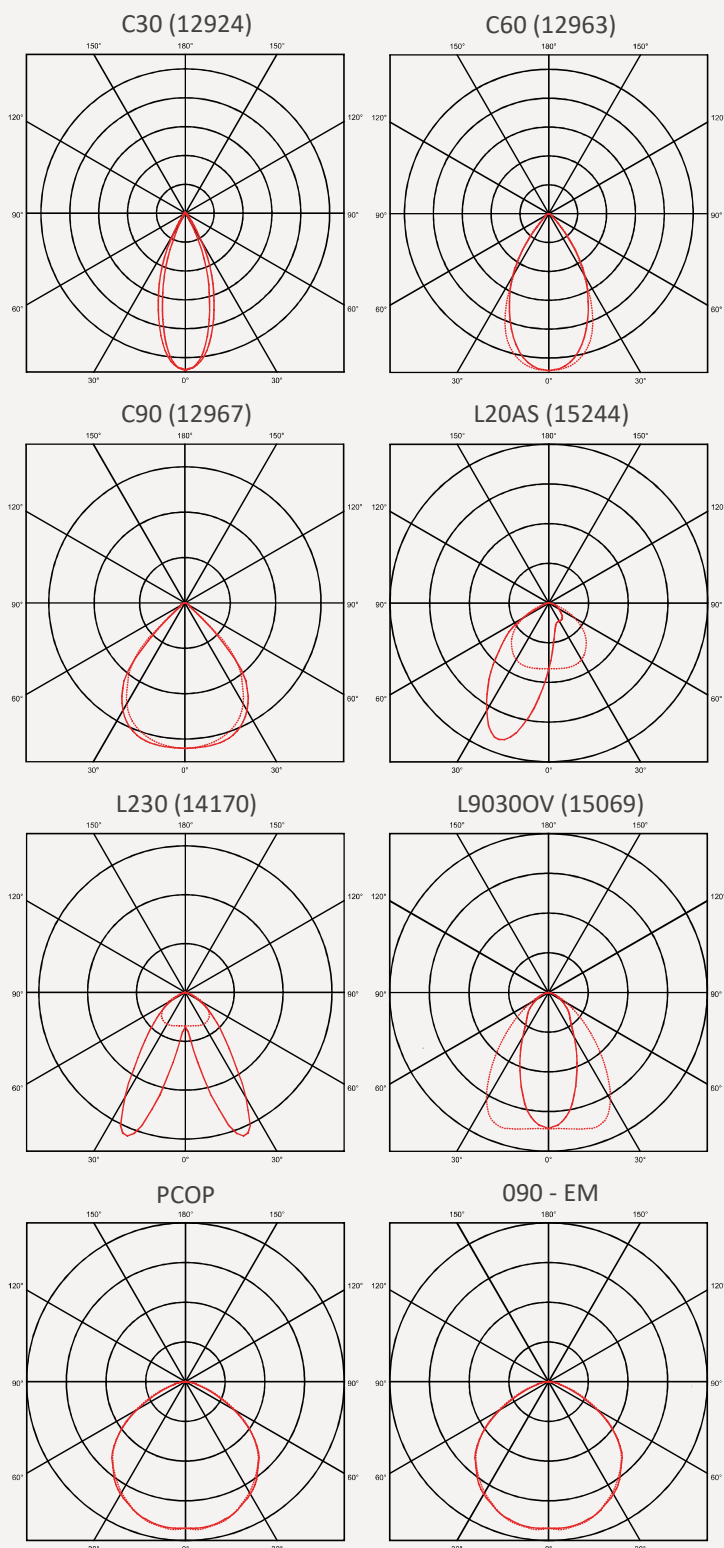
Objednáací číslo	Typ	Světelný tok (lm)	Příkon (W)	Rozměry (mm)				Hmotnost (kg)	
				A	B	C	M		
MBHPT55-200-840-C60-SSN	Midi-Bay HPT55 200W/840 C60 (12963) závěsné IP65 #	29600	204	1225	306	74	590	257	9,1
MBHPT55-200-840-C60-PC-SSN	Midi-Bay HPT55 200W/840 C60 PC (12963) závěsné IP65 #	28710	204	1225	306	74	590	257	6,7
MBHPT55-200-840-C90-SSN	Midi-Bay HPT55 200W/840 C90 (12967) závěsné IP65 #	30250	204	1225	306	74	590	257	9,1
MBHPT55-200-840-C90-PC-SSN	Midi-Bay HPT55 200W/840 C90 PC (12967) závěsné IP65 #	29340	204	1225	306	74	590	257	6,7
MBHPT55-200-840-L230-SSN	Midi-Bay HPT55 200W/840 L2x30° (F14170) závěsné IP65 #	30250	204	1225	306	74	590	257	9,1
MBHPT55-200-840-L230-PC-SSN	Midi-Bay HPT55 200W/840 L2x30° PC (F14170) závěsné IP65 #	29340	204	1225	306	74	590	257	6,7
MBHPT55-200-840-L9030-SSN	Midi-Bay HPT55 200W/840 L9030 OV (F15069) závěsné IP65 #	29600	204	1225	306	74	590	257	9,1
MBHPT55-200-840-L9030-PC-SSN	Midi-Bay HPT55 200W/840 L9030 OV PC (F15069) závěsné IP65 #	28710	204	1225	306	74	590	257	6,7
MBHPT55-200-840-L20AS-SSN	Midi-Bay HPT55 200W/840 L20AS (F15244) závěsné IP65 #	30910	204	1225	306	74	590	257	9,1
MBHPT55-200-840-L20AS-PC-SSN	Midi-Bay HPT55 200W/840 L20AS PC (F15244) závěsné IP65 #	29980	204	1225	306	74	590	257	6,7
MBHPT55-200-840-PCOP-SSN	Midi-Bay HPT55 200W/840 PCOP závěsné IP65 #	23020	204	1225	306	74	590	257	6,7

LED	230V 50Hz	IP 65				NTC	3000K	4000K	5000K	5700K	CRI Ra ≥ 80	CRI Ra ≥ 90		-20°C ^{ta} 55°C	70°C ^{tc}	DALI	1-10V		
-----	--------------	-------	--	--	--	-----	-------	-------	-------	-------	-------------	-------------	--	-----------------------------	--------------------	------	-------	--	--

HACCP		t 105°C		IK 10
-------	--	---------	--	-------



Midi-Bay HPT55



MBHPT55 100-840-C60-SSD

- 1 2 3 4 5

1 Typová řada

2 Příkon

3 CRI 8 (=80), CRI 9 (=90)
CCT 40 (4.000 K)
CCT 50 (5.000 K)

4 Typ optiky
(C30, C60, C90, etc.)

5 Způsob montáže

Barva
Regulace

1. symbol:
S - závěsné
C - stropní/přisazené

2. symbol:
S - stříbrná
B - černá

3. symbol:
N - bez regulace D - DALI
A - analog

Díky velkému množství vyzářovacích charakteristik a nepřeborné škále příkonových řad jsou tato svítidla určena pro osvětlování průmyslových, skladových, komerčních prostor a sportovišť.

Variabilní konstrukční řešení umožňuje jak závěsnou, tak stropní (přisazenou) montáž (nutno objednat stropní držák).

Těleso svítidla je vyrobeno z Al profilu speciální konstrukce a opatřeno ekologicky nezávadnou povrchovou úpravou - práškovou barvou RAL 9007. Na vyžádání lze svítidla dodat v jiných barevných provedeních RAL, případně umístit logo.

LED moduly jsou osazeny velmi přesnými a účinnými optickými prvky. Tím je dosaženo vysokých měrných výkonů a významného snížení rušivého oslnění UGR. Dle použitých optických prvků a dispozic prostoru lze dosáhnout hodnot UGR méně než 19.

Kryt optické části svítidla je čiré temperované bezpečnostní sklo. Pro náročné aplikace je možno dodat toto sklo včetně HST, případně se speciální difúzní fólií. Na vyžádání jsou dodávány kryty optické části svítidla z PC, PMMA, a to jak v čírem, tak opálovém provedení.

V případě PC krytu jsou svítidla vhodná pro použití v potravinářském průmyslu, tzn. splňují požadavky HACCP (nařízení Evropského parlamentu a rady ES č. 852/2004) pro kategorii (druh) nebezpečí „Fyzikální“.

Díky použitým materiálům je dosaženo vysoké mechanické pevnosti, chemické odolnosti a nízké hmotnosti.

Životnost: L50B50/50000 h/55 °C

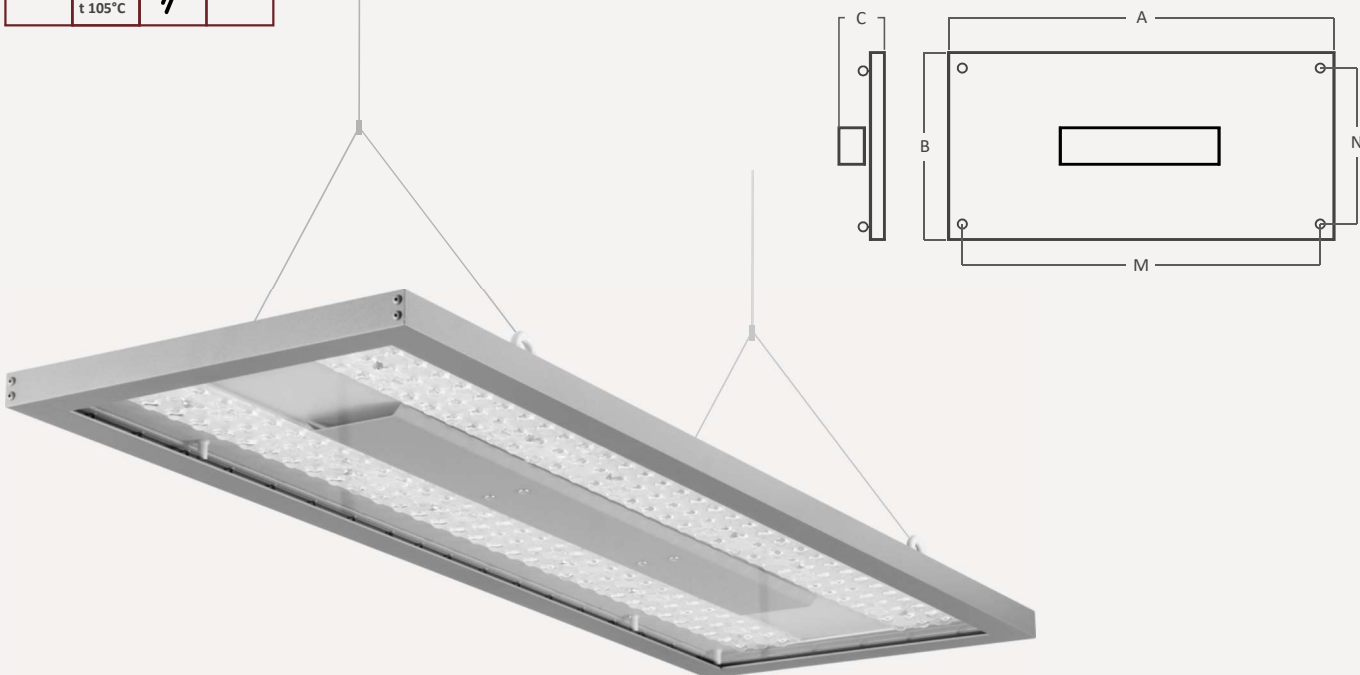
Na svítidlo je poskytována záruka 5 let.

Objednáací číslo	Typ	Světelný tok (lm)	Příkon (W)	Rozměry (mm)						Hmotnost (kg)
				A	B	C	M	N		
MBHPT60-050-840-C30-SSN	Midi-Bay HPT60 50W/840 C30 (12924) závěsné IP65 #	7140	53	645	306	74	590	257	5,0	
MBHPT60-050-840-C30-PC-SSN	Midi-Bay HPT60 50W/840 C30 PC (12924) závěsné IP65 #	6920	53	645	306	74	590	257	3,7	
MBHPT60-050-840-C60-SSN	Midi-Bay HPT60 50W/840 C60 (12963) závěsné IP65 #	7380	53	645	306	74	590	257	5,0	
MBHPT60-050-840-C60-PC-SSN	Midi-Bay HPT60 50W/840 C60 PC (12963) závěsné IP65 #	7150	53	645	306	74	590	257	3,7	
MBHPT60-050-840-C90-SSN	Midi-Bay HPT60 50W/840 C90 (12967) závěsné IP65 #	7550	53	645	306	74	590	257	5,0	
MBHPT60-050-840-C90-PC-SSN	Midi-Bay HPT60 50W/840 C90 PC (12967) závěsné IP65 #	7320	53	645	306	74	590	257	3,7	
MBHPT60-050-840-L230-SSN	Midi-Bay HPT60 50W/840 L2x30° (F14170) závěsné IP65 #	7550	53	645	306	74	590	257	5,0	
MBHPT60-050-840-L230-PC-SSN	Midi-Bay HPT60 50W/840 L2x30° PC (F14170) závěsné IP65 #	7320	53	645	306	74	590	257	3,7	
MBHPT60-050-840-L9030-SSN	Midi-Bay HPT60 50W/840 L9030 OV (F15069) závěsné IP65 #	7380	53	645	306	74	590	257	5,0	
MBHPT60-050-840-L9030-PC-SSN	Midi-Bay HPT60 50W/840 L9030 OV PC (F15069) závěsné IP65 #	7150	53	645	306	74	590	257	3,7	
MBHPT60-050-840-L20AS-SSN	Midi-Bay HPT60 50W/840 L20AS (F15244) závěsné IP65 #	7720	53	645	306	74	590	257	5,0	
MBHPT60-050-840-L20AS-PC-SSN	Midi-Bay HPT60 50W/840 L20AS PC (F15244) závěsné IP65 #	7480	53	645	306	74	590	257	3,7	
MBHPT60-050-840-PCOP-SSN	Midi-Bay HPT60 50W/840 PCOP závěsné IP65 #	5740	53	645	306	74	590	257	3,7	

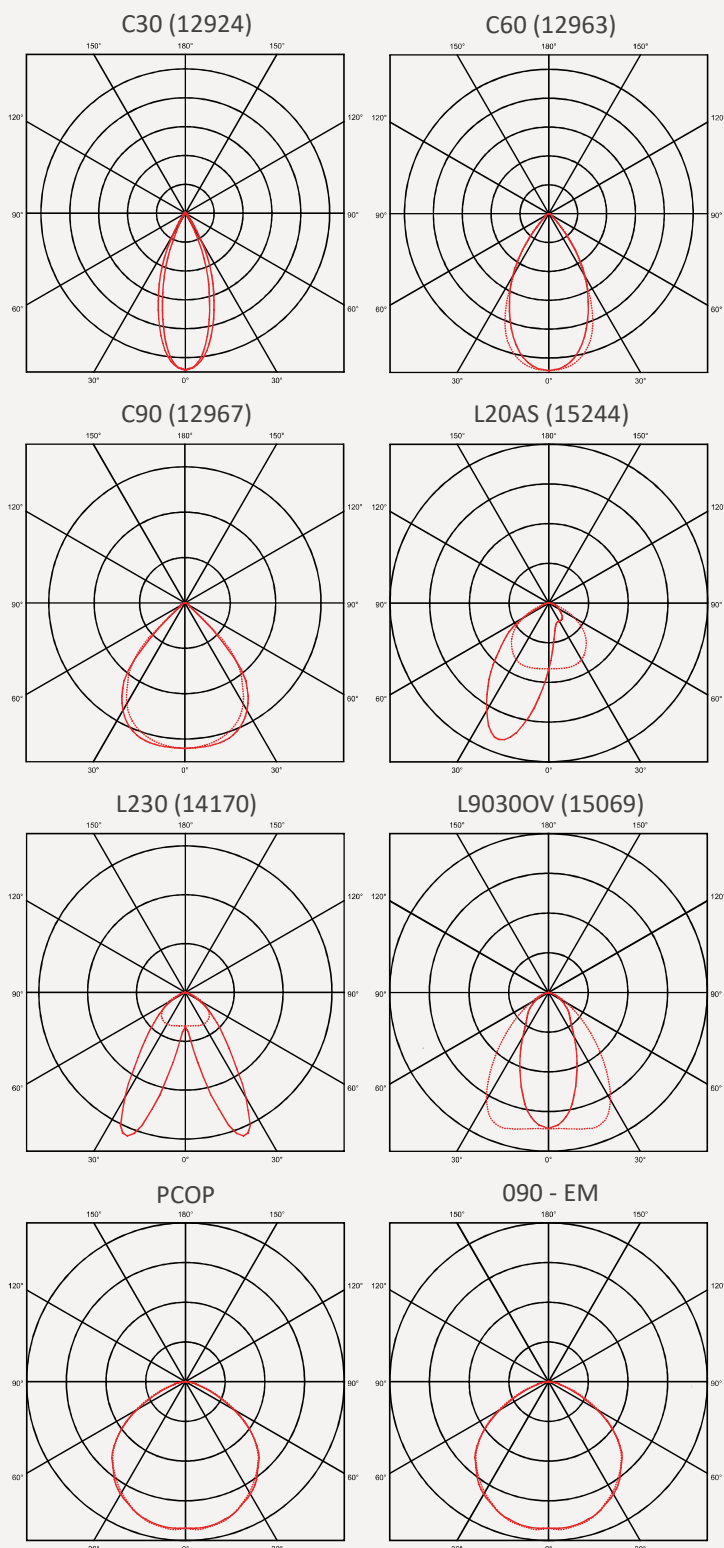
Objednáací číslo	Typ	Světelný tok (lm)	Příkon (W)	Rozměry (mm)						Hmotnost (kg)
				A	B	C	M	N		
MBHPT60-100-840-C60-SSN	Midi-Bay HPT60 100W/840 C60 (12963) závěsné IP65 #	14790	103	935	306	74	590	257	7,4	
MBHPT60-100-840-C60-PC-SSN	Midi-Bay HPT60 100W/840 C60 PC (12963) závěsné IP65 #	14340	103	935	306	74	590	257	5,6	
MBHPT60-100-840-C90-SSN	Midi-Bay HPT60 100W/840 C90 (12967) závěsné IP65 #	15120	103	935	306	74	590	257	7,4	
MBHPT60-100-840-C90-PC-SSN	Midi-Bay HPT60 100W/840 C90 PC (12967) závěsné IP65 #	14660	103	935	306	74	590	257	5,6	
MBHPT60-100-840-L230-SSN	Midi-Bay HPT60 100W/840 L2x30° (F14170) závěsné IP65 #	15120	103	935	306	74	590	257	7,4	
MBHPT60-100-840-L230-PC-SSN	Midi-Bay HPT60 100W/840 L2x30° PC (F14170) závěsné IP65 #	14660	103	935	306	74	590	257	5,6	
MBHPT60-100-840-L9030-SSN	Midi-Bay HPT60 100W/840 L9030 OV (F15069) závěsné IP65 #	14790	103	935	306	74	590	257	7,4	
MBHPT60-100-840-L9030-PC-SSN	Midi-Bay HPT60 100W/840 L9030 OV PC (F15069) závěsné IP65 #	14340	103	935	306	74	590	257	5,6	
MBHPT60-100-840-L20AS-SSN	Midi-Bay HPT60 100W/840 L20AS (F15244) závěsné IP65 #	15450	103	935	306	74	590	257	7,4	
MBHPT60-100-840-L20AS-PC-SSN	Midi-Bay HPT60 100W/840 L20AS PC (F15244) závěsné IP65 #	14980	103	935	306	74	590	257	5,6	
MBHPT60-100-840-PCOP-SSN	Midi-Bay HPT60 100W/840 PCOP závěsné IP65 #	11500	103	935	306	74	590	257	5,6	

Objednáací číslo	Typ	Světelný tok (lm)	Příkon (W)	Rozměry (mm)						Hmotnost (kg)
				A	B	C	M	N		
MBHPT60-150-840-C60-SSN	Midi-Bay HPT60 150W/840 C60 (12963) závěsné IP65 #	22190	154	1225	306	74	590	257	9,1	
MBHPT60-150-840-C60-PC-SSN	Midi-Bay HPT60 150W/840 C60 PC (12963) závěsné IP65 #	21520	154	1225	306	74	590	257	6,7	
MBHPT60-150-840-C90-SSN	Midi-Bay HPT60 150W/840 C90 (12967) závěsné IP65 #	22670	154	1225	306	74	590	257	9,1	
MBHPT60-150-840-C90-PC-SSN	Midi-Bay HPT60 150W/840 C90 PC (12967) závěsné IP65 #	21980	154	1225	306	74	590	257	6,7	
MBHPT60-150-840-L230-SSN	Midi-Bay HPT60 150W/840 L2x30° (F14170) závěsné IP65 #	22670	154	1225	306	74	590	257	9,1	
MBHPT60-150-840-L230-PC-SSN	Midi-Bay HPT60 150W/840 L2x30° PC (F14170) závěsné IP65 #	21980	154	1225	306	74	590	257	6,7	
MBHPT60-150-840-L9030-SSN	Midi-Bay HPT60 150W/840 L9030 OV (F15069) závěsné IP65 #	22190	154	1225	306	74	590	257	9,1	
MBHPT60-150-840-L9030-PC-SSN	Midi-Bay HPT60 150W/840 L9030 OV PC (F15069) závěsné IP65 #	21520	154	1225	306	74	590	257	6,7	
MBHPT60-150-840-L20AS-SSN	Midi-Bay HPT60 150W/840 L20AS (F15244) závěsné IP65 #	23180	154	1225	306	74	590	257	9,1	
MBHPT60-150-840-L20AS-PC-SSN	Midi-Bay HPT60 150W/840 L20AS PC (F15244) závěsné IP65 #	22480	154	1225	306	74	590	257	6,7	
MBHPT60-150-840-PCOP-SSN	Midi-Bay HPT60 150W/840 PCOP závěsné IP65 #	17250	154	1225	306	74	590	257	6,7	

LED	230V 50Hz	IP 65	CE			NTC	3000K	4000K	5000K	5700K	CRI Ra ≥ 80	CRI Ra ≥ 90		-20°C ^{ta} 60°C	75°C ^{tc}	DALI	1-10V		
HACCP	 t 105°C		IK 10																



Midi-Bay HPT60



MBHPT60 100-840-C60-SSD

1 2 3 4 5

1 Typová řada

2 Příkon

3 CRI 8 (=80), CRI 9 (=90)
CCT 40 (4.000 K)
CCT 50 (5.000 K)

4 Typ optiky
(C30, C60, C90, etc.)

5 Způsob montáže

Barva
Regulace

1. symbol:
S - závěsné
C - stropní/přisazené

2. symbol:
S - stříbrná
B - černá

3. symbol:
N - bez regulace D - DALI
A - analog

Díky velkému množství vyzářovacích charakteristik a nepřeborné škále příkonových řad jsou tato svítidla určena pro osvětlování průmyslových, skladových, komerčních prostor a sportovišť.

Variabilní konstrukční řešení umožňuje jak závěsnou, tak stropní (přisazenou) montáž (nutno objednat stropní držák).

Tělo svítidla je vyrobeno z Al profilu speciální konstrukce a opatřeno ekologicky nezávadnou povrchovou úpravou - práškovou barvou RAL 9007. Na vyžádání lze svítidla dodat v jiných barevných provedeních RAL, případně umístit logo.

LED moduly jsou osazeny velmi přesnými a účinnými optickými prvky. Tím je dosaženo vysokých měrných výkonů a významného snížení rušivého oslnění UGR. Dle použitých optických prvků a dispozic prostoru lze dosáhnout hodnot UGR méně než 19.

Kryt optické části svítidla je čiré temperované bezpečnostní sklo. Pro náročné aplikace je možno dodat toto sklo včetně HST, případně se speciální difúzní fólií. Na vyžádání jsou dodávány kryty optické části svítidla z PC, PMMA, a to jak v čírem, tak opálovém provedení.

V případě PC krytu jsou svítidla vhodná pro použití v potravinářském průmyslu, tzn. splňují požadavky HACCP (nařízení Evropského parlamentu a rady ES č. 852/2004) pro kategorii (druh) nebezpečí „Fyzikální“.

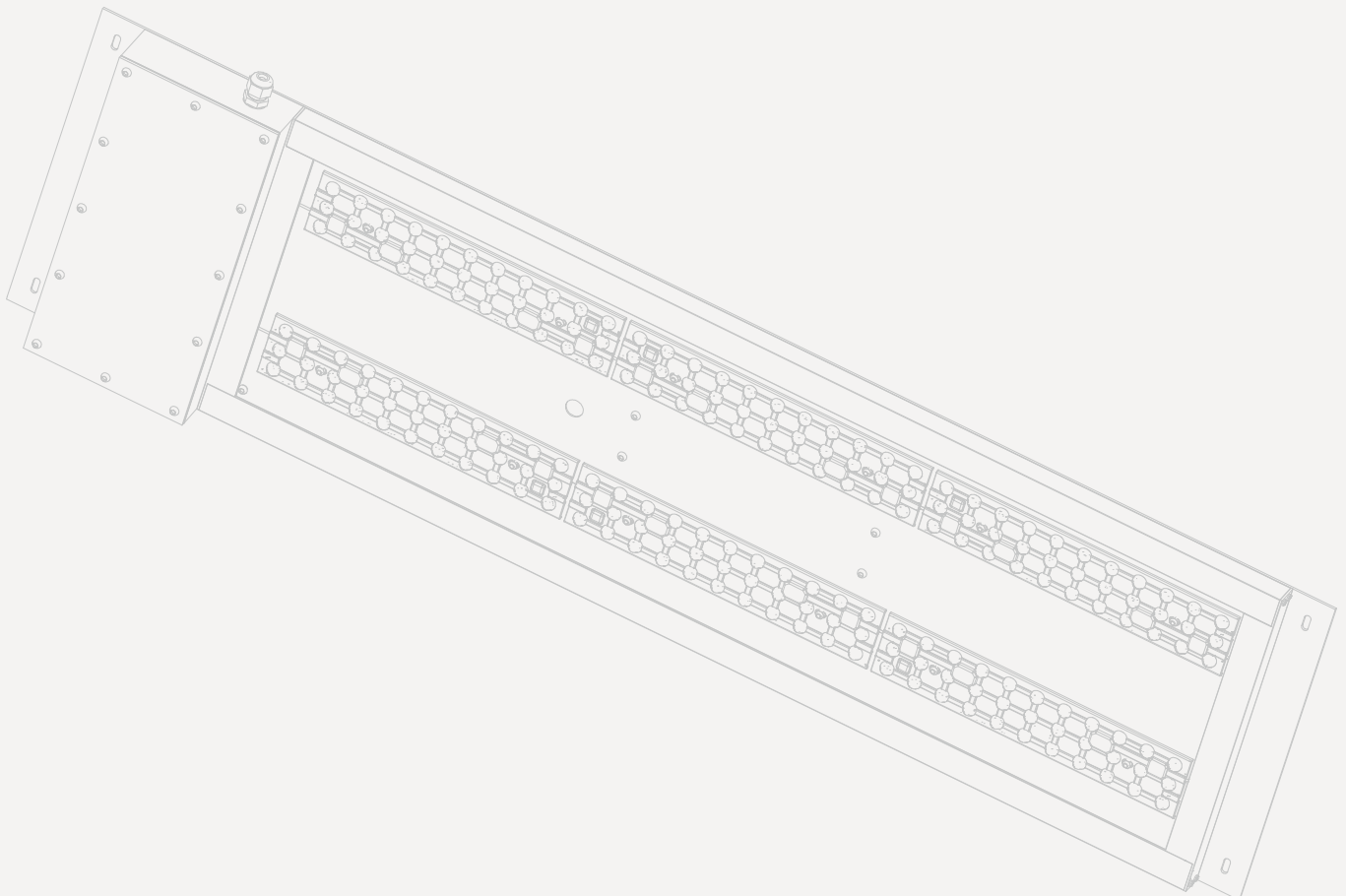
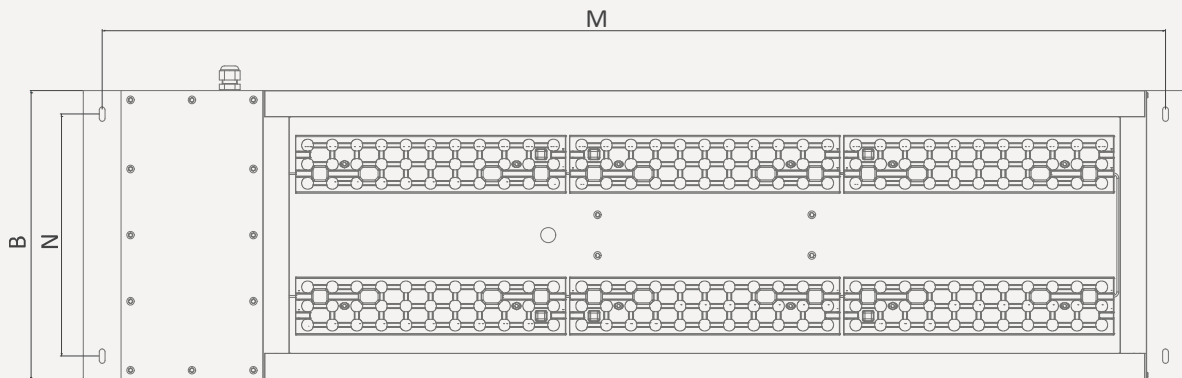
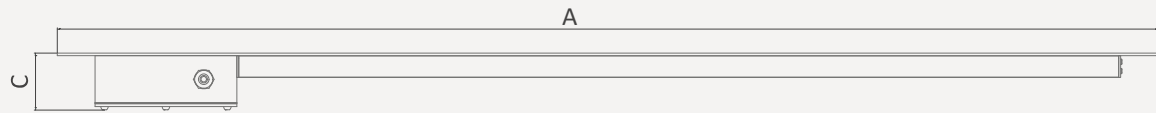
Díky použitým materiálům je dosaženo vysoké mechanické pevnosti, chemické odolnosti a nízké hmotnosti.

Životnost: L50B50/50000 h/60 °C

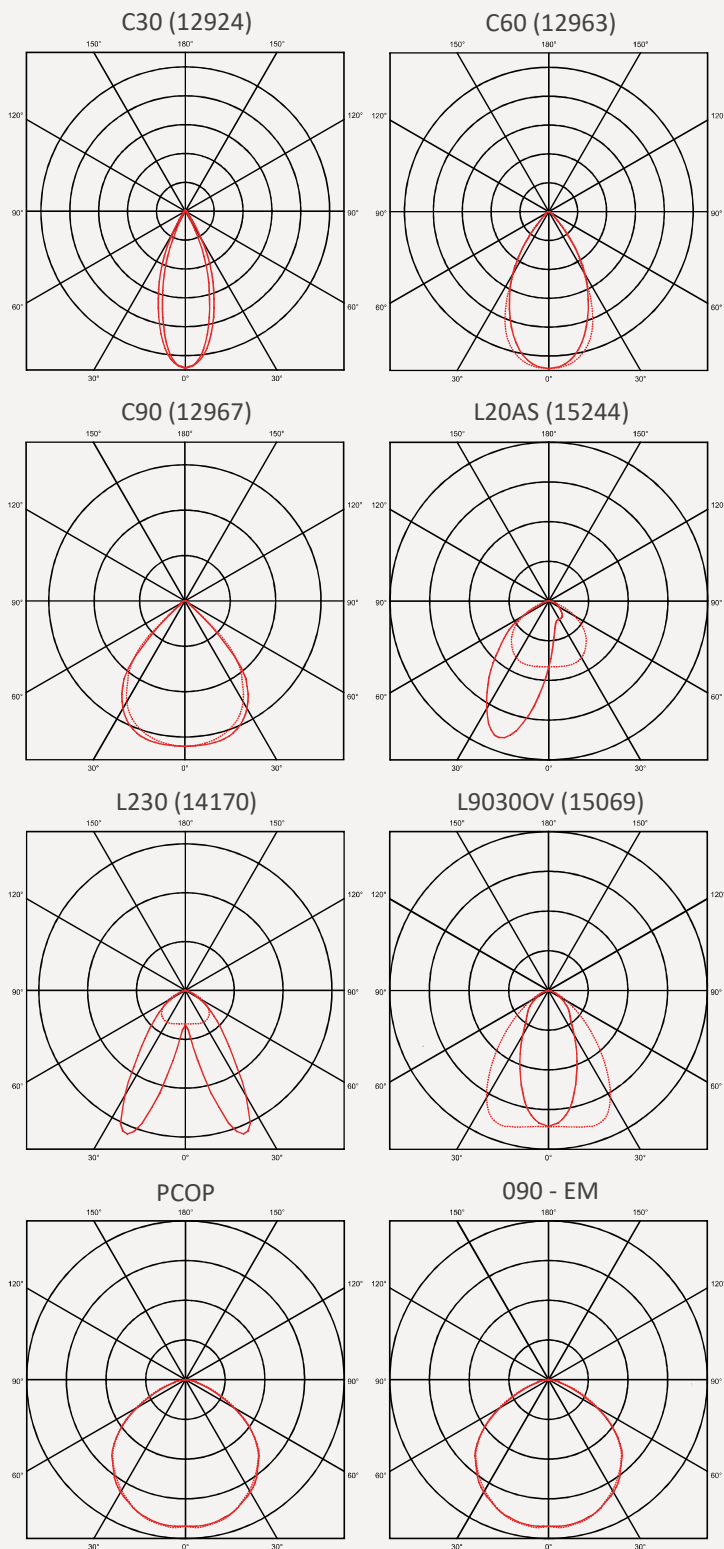
Na svítidlo je poskytována záruka 5 let.

Objednáací číslo	Typ	Světelný tok (lm)	Příkon (W)	Rozměry (mm)					Hmotnost (kg)
				A	B	C	M	N	
MBHPPS-150-840-C60-CSN	Midi-Bay HPPS 150W/840 C60 (12963) přisazené IP67 #	22190	150	1165	306	60	1125	256	11
MBHPPS-150-840-C60-PC-CSN	Midi-Bay HPPS 150W/840 C60 PC (12963) přisazené IP67 #	21520	150	1165	306	60	1125	256	9,5
MBHPPS-150-840-C90-CSN	Midi-Bay HPPS 150W/840 C90 (12967) přisazené IP67 #	22670	150	1165	306	60	1125	256	11
MBHPPS-150-840-C90-PC-CSN	Midi-Bay HPPS 150W/840 C90 PC (12967) přisazené IP67 #	21980	150	1165	306	60	1125	256	9,5
MBHPPS-150-840-PCOP-CSN	Midi-Bay HPPS 150W/840 PCOP přisazené IP67 #	17250	150	1165	306	60	1125	256	9,5

LED	230V 50Hz	IP 67	CE	⚡	⏚	3000K	4000K	5000K	5700K	CRI Ra ≥ 80	CRI Ra ≥ 90	📶	-20°C ^{ta} 45°C	70°C ^{tc}	DALI	1-10V		
HACCP	👤 t 105°C	🚶	IK 10															



Midi-Bay HPPS



MBHPPS100-840-C90-CSN

1 2 3 4 5

1 Typová řada

2 Příkon

3 CRI 8 (=80), CRI 9 (=90)
CCT 40 (4.000 K)
CCT 50 (5.000 K)

4 Typ optiky
(C60, C90)

5 Způsob montáže

Barva
Regulace

1. symbol:
C - stropní/přisazené 3. symbol:
N - bez regulace D - DALI
A - analog

2. symbol:
S - stříbrná
B - černá

Zakázkové LED svítidlo určené k přisazení přímo na strop.

Tělo svítidla je vyrobeno z Al profilu speciální konstrukce a opatřeno ekologicky nezávadnou povrchovou úpravou - práškovou barvou RAL 9007 a RAL 9006.

Na vyžádání lze svítidla dodat v jiných barevných provedeních RAL, případně umístit logo.

LED moduly jsou osazeny velmi přesnými a účinnými optickými prvky. Tím je dosaženo vysokých měrných výkonů a významného snížení rušivého oslnění UGR. Dle použitých optických prvků a dispozic prostoru lze dosáhnout hodnot UGR méně než 19.

Kryt optické části svítidla je čiré temperované bezpečnostní sklo. Pro náročné aplikace je možno dodat toto sklo včetně HST, případně se speciální difúzní fólií.

Na vyžádání jsou dodávány kryty optické části svítidla z PC, PMMA, a to jak v čirém, tak opálovém provedení.

V případě PC krytu jsou svítidla vhodná pro použití v potravinářském průmyslu, tzn. splňují požadavky HACCP (nařízení Evropského parlamentu a rady ES č. 852/2004) pro kategorii (druh) nebezpečí „Fyzikální“.

Díky použitým materiálům je dosaženo vysoké mechanické pevnosti, chemické odolnosti a nízké hmotnosti.

Životnost: L80B10/110000 h/35 °C
Na svítidlo je poskytována záruka 5 let.



High-Bay



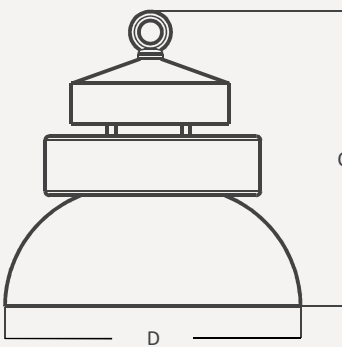
Objednáací číslo	Typ	Světelný tok (lm)	Příkon (W)	Rozměry (mm)		Hmotnost (kg)
				D	C	
HBHL-100-840-130P-AL60-SBA	High-Bay HL 100W/840 IP65 Al 60°1-10V 130lm/W #	11730	100	355	377	3,8
HBHL-100-840-130P-AL90-SBA	High-Bay HL 100W/840 IP65 Al 90°1-10V 130lm/W #	11770	100	355	377	3,8
HBHL-100-840-130P-PC70-SBA	High-Bay HL 100W/840 IP65 PC70°1-10V 130lm/W #	11840	100	410	502	3,8
HBHL-100-840-130P-AL60-SBD	High-Bay HL 100W/840 IP65 Al 60°DALI 130lm/W #	11730	100	355	377	3,8
HBHL-100-840-130P-AL90-SBD	High-Bay HL 100W/840 IP65 Al 90°DALI 130lm/W #	11770	100	355	377	3,8
HBHL-100-840-130P-PC70-SBD	High-Bay HL 100W/840 IP65 PC70°DALI 130lm/W #	11840	100	410	502	3,8

Objednáací číslo	Typ	Světelný tok (lm)	Příkon (W)	Rozměry (mm)		Hmotnost (kg)
				D	C	
HBHL-150-840-130P-AL60-SBA	High-Bay HL 150W/840 IP65 Al 60°1-10V 130lm/W #	17600	150	355	377	4,5
HBHL-150-840-130P-AL90-SBA	High-Bay HL 150W/840 IP65 Al 90°1-10V 130lm/W #	17660	150	355	377	4,5
HBHL-150-840-130P-PC70-SBA	High-Bay HL 150W/840 IP65 PC 70°1-10V 130lm/W #	17760	150	410	502	4,5
HBHL-150-840-130P-AL60-SBD	High-Bay HL 150W/840 IP65 Al 60°DALI 130lm/W #	17600	150	355	377	4,5
HBHL-150-840-130P-AL90-SBD	High-Bay HL 150W/840 IP65 Al 90°DALI 130lm/W #	17660	150	355	377	4,5
HBHL-150-840-130P-PC70-SBD	High-Bay HL 150W/840 IP65 PC 70°DALI 130lm/W #	17760	150	410	502	4,5

Objednáací číslo	Typ	Světelný tok (lm)	Příkon (W)	Rozměry (mm)		Hmotnost (kg)
				D	C	
HBHL-200-840-130P-AL60-SBA	High-Bay HL 200W/840 IP65 Al 60°1-10V 130lm/W #	23470	200	355	398	6,3
HBHL-200-840-130P-AL90-SBA	High-Bay HL 200W/840 IP65 Al 90°1-10V 130lm/W #	23540	200	355	398	6,3
HBHL-200-840-130P-PC70-SBA	High-Bay HL 200W/840 IP65 PC 70°1-10V 130lm/W #	23670	200	410	523	6,3
HBHL-200-840-130P-AL60-SBD	High-Bay HL 200W/840 IP65 Al 60°DALI 130lm/W #	23470	200	355	398	6,3
HBHL-200-840-130P-AL90-SBD	High-Bay HL 200W/840 IP65 Al 90°DALI 130lm/W #	23540	200	355	398	6,3
HBHL-200-840-130P-PC70-SBD	High-Bay HL 200W/840 IP65 PC 70°DALI 130lm/W #	23670	200	410	523	6,3

Objednáací číslo	Typ	Světelný tok (lm)	Příkon (W)	Rozměry (mm)		Hmotnost (kg)
				D	C	
HBHL-240-840-130P-AL60-SBA	High-Bay HL 240W/840 IP65 Al 60°1-10V 130lm/W #	26870	240	355	408	6,9
HBHL-240-840-130P-AL90-SBA	High-Bay HL 240W/840 IP65 Al 90°1-10V 130lm/W #	27420	240	355	408	6,9
HBHL-240-840-130P-PC70-SBA	High-Bay HL 240W/840 IP65 PC 70°1-10V 130lm/W #	28410	240	410	533	6,9
HBHL-240-840-140N-AL60-SBD	High-Bay HL 240W/840 IP65 Al 60° DALI 130lm/W #	27420	240	355	408	6,9
HBHL-240-840-140N-AL90-SBD	High-Bay HL 240W/840 IP65 Al 90° DALI 130lm/W #	27420	240	355	408	6,9
HBHL-240-840-140N-PC70-SBD	High-Bay HL 240W/840 IP65 PC 70° DALI 130lm/W #	28410	240	410	533	6,9

LED	230V 50Hz	IP 65	CE					4000K	5700K	CRI Ra ≥ 80		-20°C ^{ta} 45°C	70°C ^{tc}	DALI	1-10V		
HACCP		t 105°C		IK 07													



HBHL 100-840-130P-AL60-SBA

1 2 3 4 5 6

1 Typová řada

2 Příkon

3 CRI 8 (=80)
CCT 40 (4.000 K)
CCT 57 (5.700 K)

4 Měrný výkon
(130 lm/W, 140 lm/W)

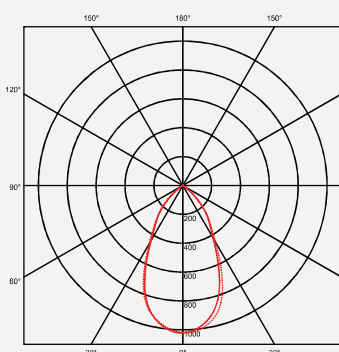
5 Typ optiky
(60°, 70°, 90°, 100°)

6 Způsob montáže
Barva
Regulace

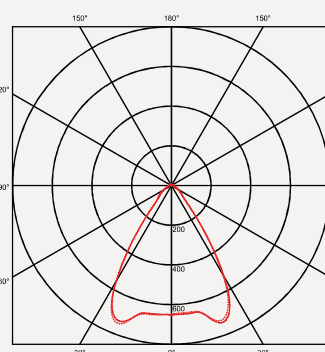
1. symbol:
S - závěsné
2. symbol:
B - černá

3. symbol:
A - analog
D - DALI

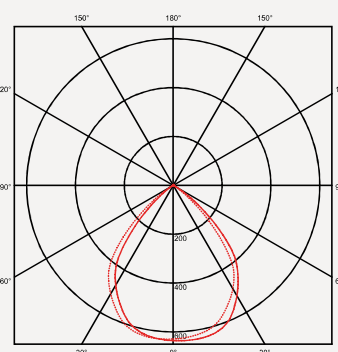
BT-AL-60D 60°



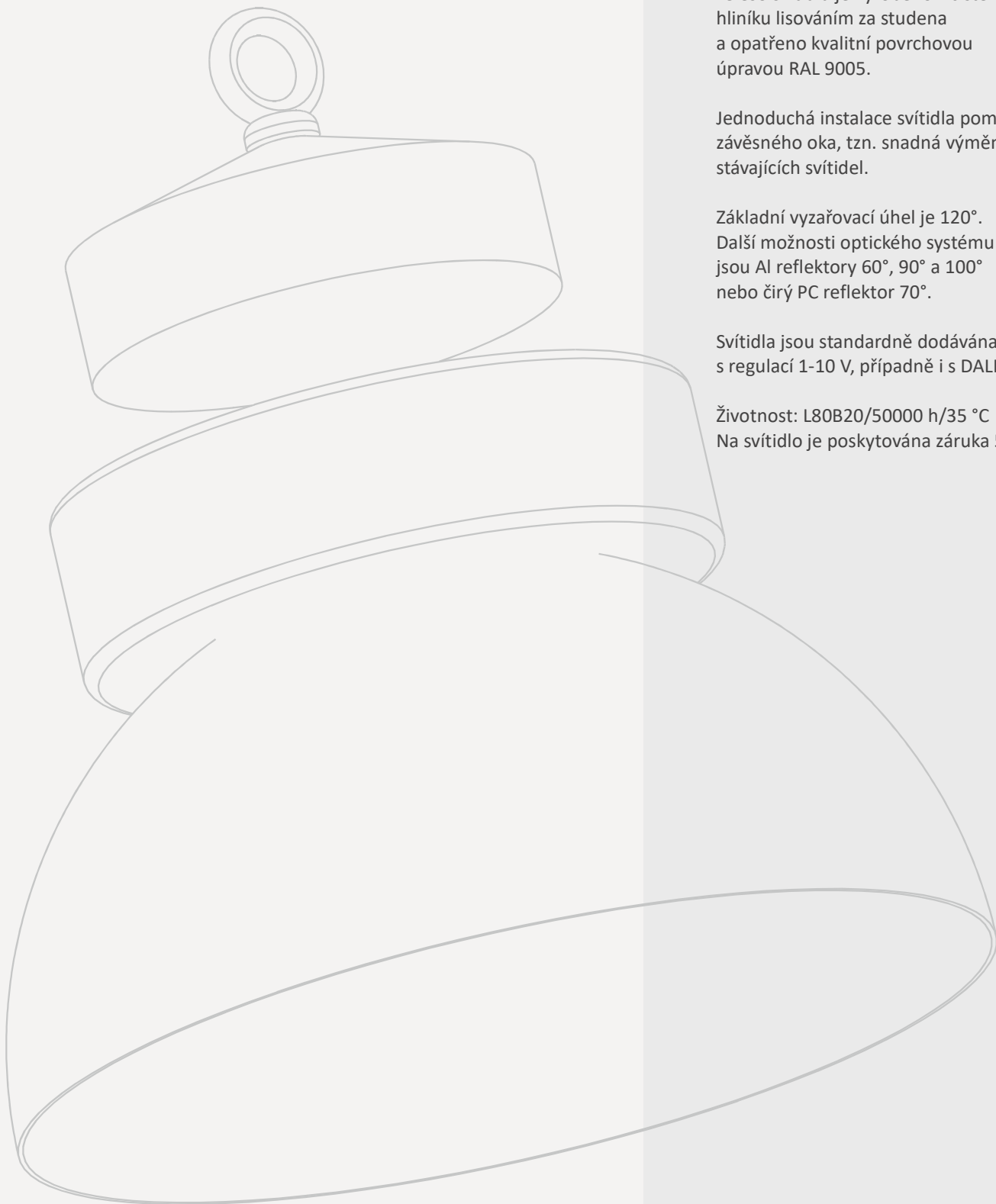
BT-PC-70D 70°



BT-AL-90D 90°



High-Bay HL



LED průmyslová svítidla High-Bay jsou určena pro osvětlování prostor s větší světlou výškou, typicky výrobních nebo skladových hal, případně obchodních prostor. Ideální řešení pro náhradu závěsných výbojkových svítidel.

Těleso svítidla je vyrobeno z čistého hliníku lisováním za studena a opatřeno kvalitní povrchovou úpravou RAL 9005.

Jednoduchá instalace svítidla pomocí závěsného oka, tzn. snadná výměna stávajících svítidel.

Základní vyzářovací úhel je 120°. Další možnosti optického systému jsou Al reflektory 60°, 90° a 100° nebo čirý PC reflektor 70°.

Svítidla jsou standardně dodávána s regulací 1-10 V, případně i s DALI.

Životnost: L80B20/50000 h/35 °C
Na svítidlo je poskytována záruka 5 let.

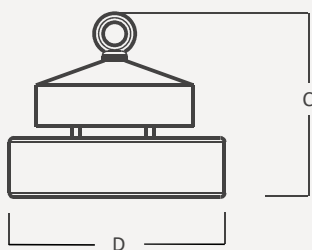
Objednáací číslo	Typ	Světelný tok (lm)	Příkon (W)	Rozměry (mm)		Hmotnost (kg)
				D	C	
HBON-100-840-140-D60-SBA	High-Bay ON 100W/840 IP65 D 60° 1-10V 140 IP65	12750	100	245	175	3,4
HBON-100-840-140-D90-SBA	High-Bay ON 100W/840 IP65 D 90° 1-10V 140 IP65	13020	100	245	175	3,4
HBON-100-840-140-AL60-SBA	High-Bay ON 100W/840 IP65 AI 60° 1-10V 140 IP65	12640	100	245	175	3,4
HBON-100-840-140-AL90-SBA	High-Bay ON 100W/840 IP65 AI 90° 1-10V 140 IP65	12670	100	245	175	3,4
HBON-100-840-140-PC70-SBA	High-Bay ON 100W/840 IP65 PC 70° 1-10V 140 IP65	12750	100	245	175	3,4
HBONU-100-840-140-SBA	High-Bay ONU 100W/840 IP65 1-10V 140 IP65	14000	100	245	175	3,4

Objednáací číslo	Typ	Světelný tok (lm)	Příkon (W)	Rozměry (mm)		Hmotnost (kg)
				D	C	
HBON-150-840-140-D60-SBA	High-Bay ON 150W/840 IP65 D 60° 1-10V 140 IP65	19120	150	280	202	4,5
HBON-150-840-140-D90-SBA	High-Bay ON 150W/840 IP65 D 90° 1-10V 140 IP65	19540	150	280	202	4,5
HBON-150-840-140-AL60-SBA	High-Bay ON 150W/840 IP65 AI 60° 1-10V 140 IP65	18950	150	280	202	4,5
HBON-150-840-140-AL90-SBA	High-Bay ON 150W/840 IP65 AI 90° 1-10V 140 IP65	19010	150	280	202	4,5
HBON-150-840-140-PC70-SBA	High-Bay ON 150W/840 IP65 PC 70° 1-10V 140 IP65	19120	150	280	202	4,5
HBONU-150-840-140-SBA	High-Bay ONU 150W/840 IP65 1-10V 140 IP65	21000	150	280	202	4,5

Objednáací číslo	Typ	Světelný tok (lm)	Příkon (W)	Rozměry (mm)		Hmotnost (kg)
				D	C	
HBON-200-840-140-D60-SBA	High-Bay ON 200W/840 IP65 D 60° 1-10V 140 IP65	25500	200	300	207	5,3
HBON-200-840-140-D90-SBA	High-Bay ON 200W/840 IP65 D 90° 1-10V 140 IP65	26050	200	300	207	5,3
HBON-200-840-140-AL60-SBA	High-Bay ON 200W/840 IP65 AI 60° 1-10V 140 IP65	25270	200	300	207	5,3
HBON-200-840-140-AL90-SBA	High-Bay ON 200W/840 IP65 AI 90° 1-10V 140 IP65	25350	200	300	207	5,3
HBON-200-840-140-PC70-SBA	High-Bay ON 200W/840 IP65 PC 70° 1-10V 140 IP65	25490	200	300	207	5,3
HBONU-200-840-140-SBA	High-Bay ONU 200W/840 IP65 1-10V 140 IP65	28000	200	300	207	5,3

Objednáací číslo	Typ	Světelný tok (lm)	Příkon (W)	Rozměry (mm)		Hmotnost (kg)
				D	C	
HBON-240-840-140-D60-SBA	High-Bay ON 240W/840 IP65 D 60° 1-10V 140 IP65	30340	240	300	207	5,3
HBON-240-840-140-D90-SBA	High-Bay ON 240W/840 IP65 D 90° 1-10V 140 IP65	30430	240	300	207	5,3
HBON-240-840-140-AL60-SBA	High-Bay ON 240W/840 IP65 AI 60° 1-10V 140 IP65	28940	240	300	207	5,3
HBON-240-840-140-AL90-SBA	High-Bay ON 240W/840 IP65 AI 90° 1-10V 140 IP65	29530	240	300	207	5,3
HBON-240-840-140-PC70-SBA	High-Bay ON 240W/840 IP65 PC 70° 1-10V 140 IP65	29990	240	300	207	5,3
HBONU-240-840-140-SBA	High-Bay ONU 240W/840 IP65 1-10V 140 IP65	33600	240	300	207	5,3

LED	230V 50Hz	IP 65	CE					4000K	5700K	CRI Ra ≥ 80		-20°C ^{ta} 45°C	70°C ^{tc}	DALI	1-10V	
HACCP			IK 07													



HBON 100-840-130P-AL60-SBA

1 2 3 4 5 6

1 Typová řada

2 Příkon

3 CRI 8 (=80)
CCT 40 (4.000 K)
CCT 57 (5.700 K)

4 Měrný výkon
(130 lm/W, 140 lm/W)

5 Typ optiky
(60°, 70°, 90°, 100°)

6 Způsob montáže
Barva
Regulace

1. symbol:

S - závěsné

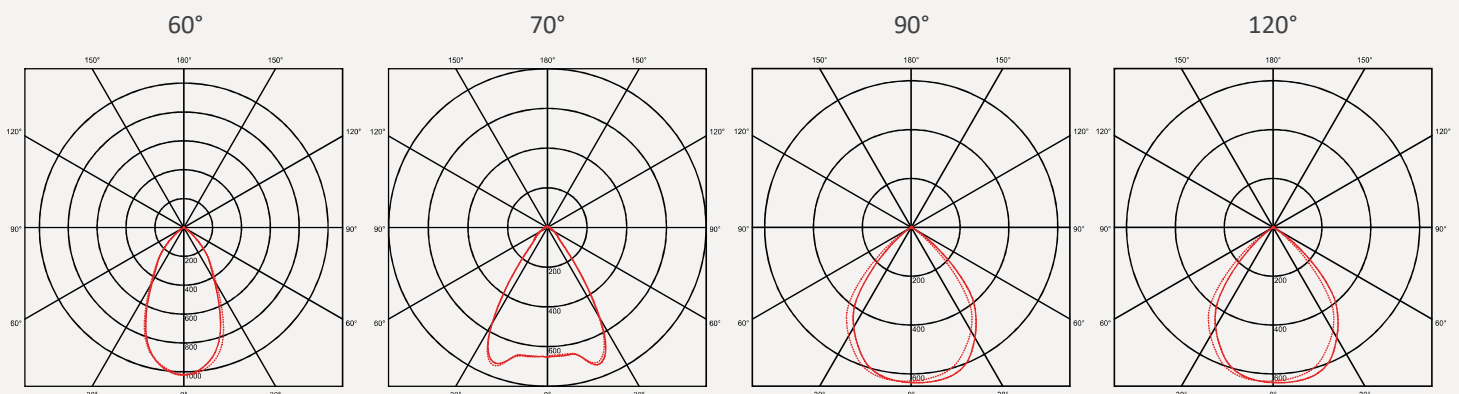
2. symbol:

B - černá

3. symbol:

A - analog

D - DALI



High-Bay ON

LED průmyslová svítidla High-Bay jsou určena pro osvětlování prostor s větší světlou výškou, typicky výrobních nebo skladových hal, případně obchodních prostor. Ideální řešení pro náhradu závěsných výbojkových svítidel.

Těleso svítidla je vyrobeno z čistého hliníku lisováním za studena a opatřeno kvalitní povrchovou úpravou RAL 9005.

Jednoduchá instalace svítidla pomocí závěsného oka, tzn. snadná výměna stávajících svítidel.

Základní vyzařovací úhel je 120°. Další možnosti optického systému jsou Al reflektory 60°, 90° a 100° nebo čirý PC reflektor 70°.

Svítidla jsou standardně dodávána s regulací 1-10 V, případně i s DALI.

Životnost: L70B50/50000 h/35 °C
Na svítidlo je poskytována záruka 5 let.



Objednáací číslo	Typ	Světelný tok (lm)	Příkon (W)	Rozměry (mm)		Hmotnost (kg)
				D	C	
IND165V2-C10	VLED Hyskeir High-Bay PRO V2 90W/840 1-10V 120° IP65	13000	100	260	185	3,62
IND165V2-C10-D90	VLED Hyskeir High-Bay PRO V2 90W/840 1-10V 90° IP65	12800	100	260	185	3,62
IND165V2-C10-D60	VLED Hyskeir High-Bay PRO V2 90W/840 1-10V 60° IP65	12200	100	260	185	3,62
IND168V2-C10	VLED Hyskeir High-Bay PRO V2 90W/850 1-10V 120° IP65	13200	100	260	185	3,62
IND168V2-C10-D90	VLED Hyskeir High-Bay PRO V2 90W/850 1-10V 90° IP65	13000	100	260	185	3,62
IND168V2-C10-D60	VLED Hyskeir High-Bay PRO V2 90W/850 1-10V 60° IP65	12400	100	260	185	3,62

Objednáací číslo	Typ	Světelný tok (lm)	Příkon (W)	Rozměry (mm)		Hmotnost (kg)
				D	C	
IND166V2-C10	VLED Hyskeir High-Bay PRO V2 140W/840 1-10V 120° IP65	19500	150	260	185	3,62
IND166V2-C10-D90	VLED Hyskeir High-Bay PRO V2 140W/840 1-10V 90° IP65	18600	150	260	185	3,62
IND166V2-C10-D60	VLED Hyskeir High-Bay PRO V2 140W/840 1-10V 60° IP65	18100	150	260	185	3,62
IND169V2-C10	VLED Hyskeir High-Bay PRO V2 140W/850 1-10V 120° IP65	19800	150	260	185	3,62
IND169V2-C10-D90	VLED Hyskeir High-Bay PRO V2 140W/850 1-10V 90° IP65	18900	150	260	185	3,62
IND169V2-C10-D60	VLED Hyskeir High-Bay PRO V2 140W/850 1-10V 60° IP65	18400	150	260	185	3,62

Objednáací číslo	Typ	Světelný tok (lm)	Příkon (W)	Rozměry (mm)		Hmotnost (kg)
				D	C	
IND167V2-C10	VLED Hyskeir High-Bay PRO V2 185W/840 1-10V 120° IP65	26000	200	260	200	4,11
IND167V2-C10-D90	VLED Hyskeir High-Bay PRO V2 185W/840 1-10V 90° IP65	24500	200	260	200	4,11
IND167V2-C10-D60	VLED Hyskeir High-Bay PRO V2 185W/840 1-10V 60° IP65	24100	200	260	200	4,11
IND170V2-C10	VLED Hyskeir High-Bay PRO V2 185W/850 1-10V 120° IP65	26400	200	260	200	4,11
IND170V2-C10-D90	VLED Hyskeir High-Bay PRO V2 185W/850 1-10V 90° IP65	24900	200	260	200	4,11
IND170V2-C10-D60	VLED Hyskeir High-Bay PRO V2 185W/850 1-10V 60° IP65	24500	200	260	200	4,11

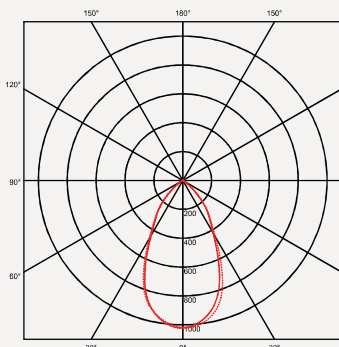
Objednáací číslo	Typ	Světelný tok (lm)	Příkon (W)	Rozměry (mm)		Hmotnost (kg)
				D	C	
IND215V2-C10	VLED Hyskeir High-Bay PRO V2 240W/840 1-10V 120° IP65	33800	260	260	205	5,55
IND215V2-C10-D90	VLED Hyskeir High-Bay PRO V2 240W/840 1-10V 90° IP65	31800	260	260	205	5,55
IND215V2-C10-D60	VLED Hyskeir High-Bay PRO V2 240W/840 1-10V 60° IP65	31200	260	260	205	5,55
IND216V2-C10	VLED Hyskeir High-Bay PRO V2 240W/850 1-10V 120° IP65	34400	260	260	205	5,55
IND216V2-C10-D90	VLED Hyskeir High-Bay PRO V2 240W/850 1-10V 90° IP65	32300	260	260	205	5,55
IND216V2-C10-D60	VLED Hyskeir High-Bay PRO V2 240W/850 1-10V 60° IP65	31800	260	260	205	5,55

LED	230V 50Hz	IP 65	CE							4000K	5000K	CRI Ra ≥ 80		-30°C ^{ta} 40°C	70°C ^{tc}	DALI	1-10V		
HACCP			IK 08																

ACS137 60°



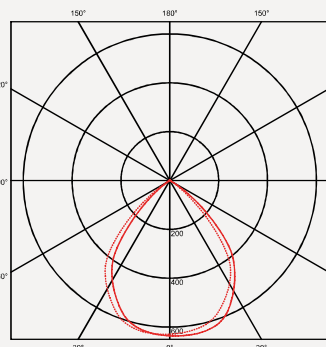
D60



ACS142 90°



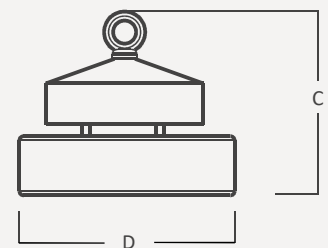
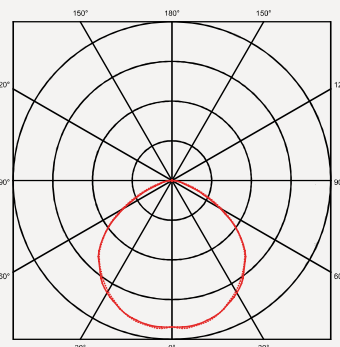
D90



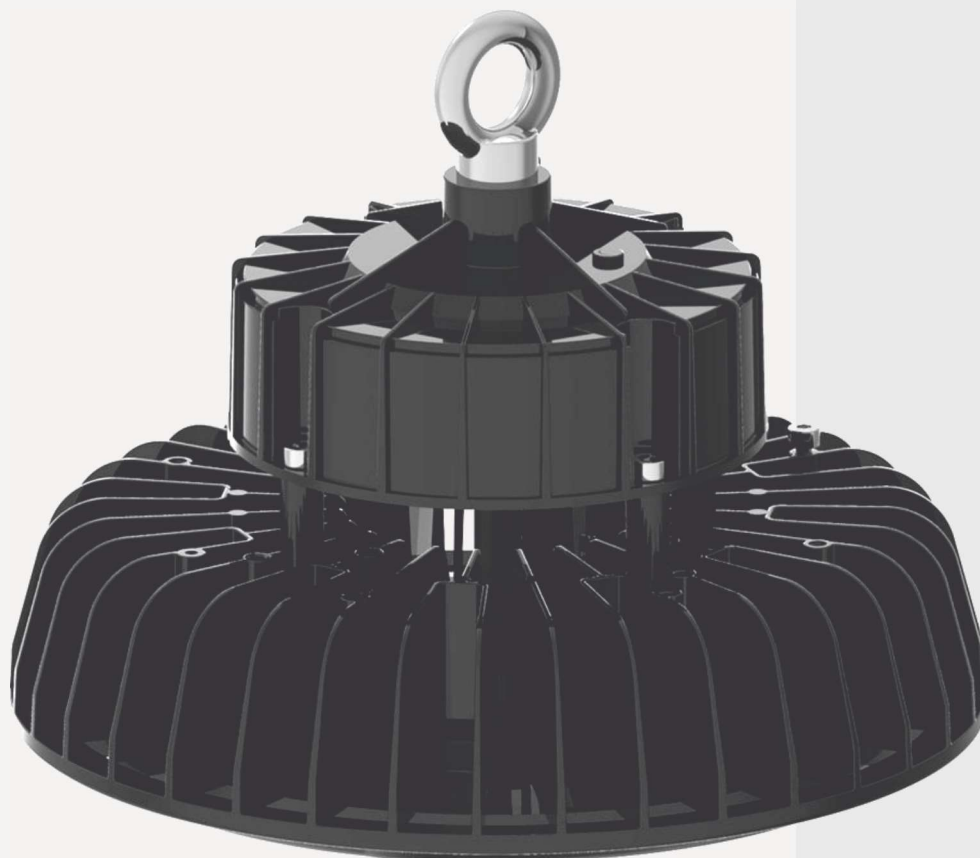
ACS138 90°



120°



HYSKEIR HIGH-BAY PRO V2



LED závěsné průmyslové svítidlo s vysokou účinností a nízkými nároky na údržbu. Ideální řešení pro náhradu výbojkových svítidel. Díky robustní konstrukci a dlouhé životnosti je vhodné pro náročné průmyslové aplikace, zejména pro osvětlování prostor s větší světlou výškou, jako jsou například výrobní a skladové haly, případně obchodní prostory.

Svítidlo je vyrobené z tlakově litého hliníku. Díky jednoduché instalaci pomocí závěsného oka, lze snadno vyměnit stávající nevyhovující svítidla.

Základní vyzařovací charakteristika je symetrická s úhlem 120°, dále pomocí přídavných reflektorů (AI + PC) můžeme docílit 60° a 90°.

Další možností je použití přídavných PC optik D60 a D90 (tzv. čoček). Standardní provedení je včetně regulace 1-10 V.

Mezi volitelné příslušenství dále patří držák pro stropní montáž, nouzový modul a senzory osvětlenosti.

Životnost: L80B10/50000 h/40°C.

Na svítidlo je poskytována záruka 5 let.

Objednáací číslo	Typ	Světelný tok (lm)	Příkon (W)	Rozměry (mm)		Hmotnost (kg)
				D	C	
IND171-C10	VLED Hyskeir High-Bay ELITE 90W/840 1-10V 120° IP66	14000	100	260	200	3,52
IND171-C10-D90	VLED Hyskeir High-Bay ELITE 90W/840 1-10V 90° IP66	13200	100	260	200	3,52
IND171-C10-D60	VLED Hyskeir High-Bay ELITE 90W/840 1-10V 60° IP66	13000	100	320	220	3,52
IND174-C10	VLED Hyskeir High-Bay ELITE 90W/850 1-10V 120° IP66	14000	100	260	200	3,52
IND174-C10-D90	VLED Hyskeir High-Bay ELITE 90W/850 1-10V 90° IP66	13200	100	260	200	3,52
IND174-C10-D60	VLED Hyskeir High-Bay ELITE 90W/850 1-10V 60° IP66	13000	100	320	220	3,52

Objednáací číslo	Typ	Světelný tok (lm)	Příkon (W)	Rozměry (mm)		Hmotnost (kg)
				D	C	
IND172-C10	VLED Hyskeir High-Bay ELITE 140W/840 1-10V 120° IP66	21000	150	260	200	3,62
IND172-C10-D90	VLED Hyskeir High-Bay ELITE 140W/840 1-10V 90° IP66	19800	150	260	200	3,62
IND172-C10-D60	VLED Hyskeir High-Bay ELITE 140W/840 1-10V 60° IP66	19500	150	320	220	3,62
IND175-C10	VLED Hyskeir High-Bay ELITE 140W/850 1-10V 120° IP66	21000	150	260	200	3,62
IND175-C10-D90	VLED Hyskeir High-Bay ELITE 140W/850 1-10V 90° IP66	19800	150	260	200	3,62
IND175-C10-D60	VLED Hyskeir High-Bay ELITE 140W/850 1-10V 60° IP66	19500	150	320	220	3,62

Objednáací číslo	Typ	Světelný tok (lm)	Příkon (W)	Rozměry (mm)		Hmotnost (kg)
				D	C	
IND173-C10	VLED Hyskeir High-Bay ELITE 185W/840 1-10V 120° IP66	28000	200	260	200	4,11
IND173-C10-D90	VLED Hyskeir High-Bay ELITE 185W/840 1-10V 90° IP66	26400	200	260	200	4,11
IND173-C10-D60	VLED Hyskeir High-Bay ELITE 185W/840 1-10V 60° IP66	26000	200	320	220	4,11
IND176-C10	VLED Hyskeir High-Bay ELITE 185W/850 1-10V 120° IP66	28000	200	260	200	4,11
IND176-C10-D90	VLED Hyskeir High-Bay ELITE 185W/850 1-10V 90° IP66	26400	200	260	200	4,11
IND176-C10-D60	VLED Hyskeir High-Bay ELITE 185W/850 1-10V 60° IP66	26000	200	320	220	4,11

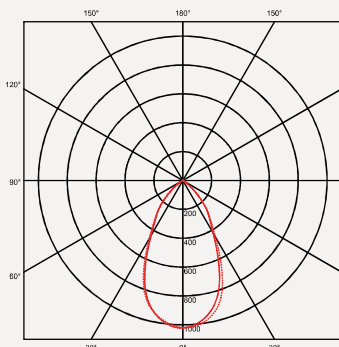
Objednáací číslo	Typ	Světelný tok (lm)	Příkon (W)	Rozměry (mm)		Hmotnost (kg)
				D	C	
IND177-CD	VLED Hyskeir High-Bay ELITE 240W/840 1-10V 120° IP66 (ta 50°C)	35200	260	260	200	4,11
IND177-CD-D90	VLED Hyskeir High-Bay ELITE 240W/840 1-10V 90° IP66 (ta 50°C)	34400	260	260	200	4,11
IND177-CD-D60	VLED Hyskeir High-Bay ELITE 240W/840 1-10V 60° IP66 (ta 50°C)	33800	260	320	220	4,11
IND178-CD	VLED Hyskeir High-Bay ELITE 240W/850 1-10V 120° IP66 (ta 50°C)	35200	260	260	200	4,11
IND178-CD-D90	VLED Hyskeir High-Bay ELITE 240W/850 1-10V 90° IP66 (ta 50°C)	34400	260	260	200	4,11
IND178-CD-D60	VLED Hyskeir High-Bay ELITE 240W/850 1-10V 60° IP66 (ta 50°C)	33800	260	320	220	4,11

LED	230V 50Hz	IP 66	CE	⚡	⏚				4000K	5000K	CRI Ra ≥ 80	Ⓜ	-30°C ^{ta} 60°C	75°C ^{tc}	DALI	1-10V		
HACCP		🚶	IK 10															

ACS137 60°



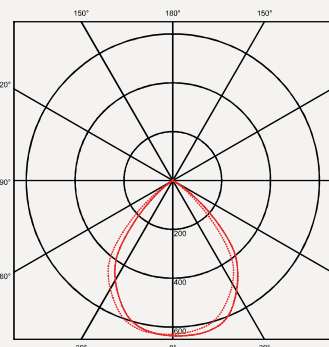
D60



ACS142 90°



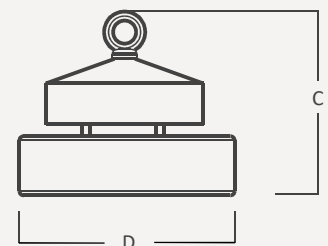
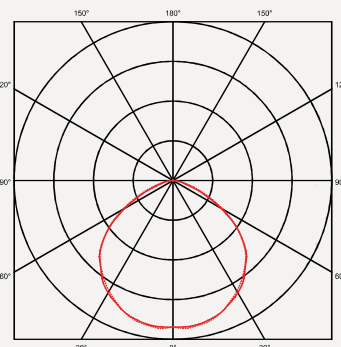
D90



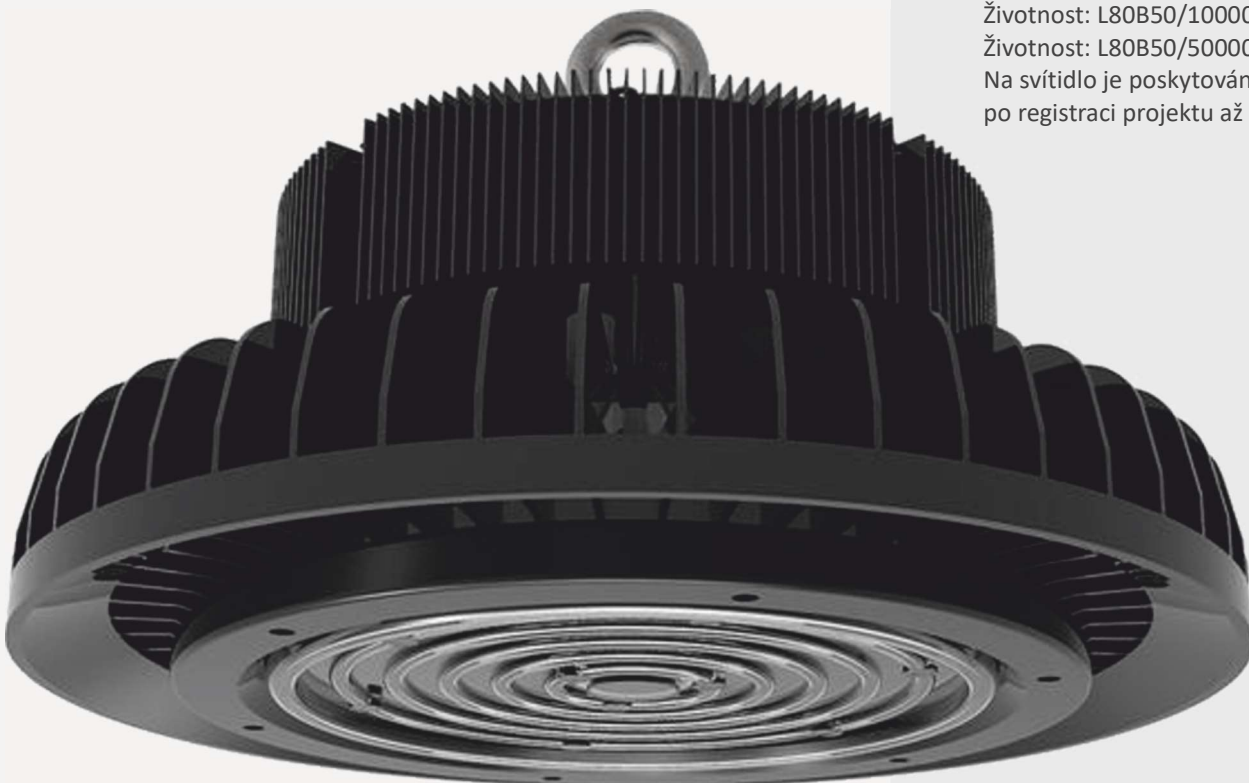
ACS138 90°



120°



HYSKEIR HIGH-BAY ELITE



LED průmyslové svítidlo prémiové řady s vysokou účinností a efektivitou, navržené s využitím nejlepších dostupných komponentů. Ideální řešení pro náhradu výbojkových svítidel. Díky robustní konstrukci a dlouhé životnosti je vhodné pro náročné průmyslové aplikace, zejména pro osvětlování prostor s větší světlou výškou, jako jsou například výrobní a skladové haly, případně obchodní prostory.

Svítidlo je vyrobené z tlakově litého hliníku.

Díky jednoduché instalaci pomocí závěsného oka, lze snadno vyměnit stávající nevyhovující svítidla.

Základní vyzařovací charakteristika je symetrická s úhlem 120°, dále pomocí přídavných reflektorů (AI + PC) můžeme docílit 60° a 90°.

Další možností je použití přídavných PC optik D60 a D90 (tzv. čoček).

Standardní provedení je včetně regulace 1-10 V, lze objednat případně i v DALI provedení.

Mezi volitelné příslušenství dále patří držák pro stropní montáž, nouzový modul a senzory osvětlenosti.

Životnost: L80B50/100000 h/25°C.

Životnost: L80B50/50000 /Tmax.

Na svítidlo je poskytována záruka 5 let, po registraci projektu až 10 let.

Objednáací číslo	Typ	Světelný tok (lm)	Příkon (W)	Rozměry (mm)				Hmotnost (kg)
				A	B	C	M	
COV106-11-840-080-0000	COVENTINA 106 14W/840 PC/PCO 1950lm 350mA IP66	1950	14	665	101	101	390	1,3
COV206-11-840-080-0300	COVENTINA 206 28W/840 PC/PCO 3690lm 700mA IP66 EMG3 (3W)	3690	28	665	145	101	390	1,5

LED	230V 50Hz	IP 66	CE				3000K	4000K	5000K		CRI Ra ≥ 80	CRI Ra ≥ 90		-20°C ^{ta} 40°C	EMG ^{ta} +10°C 40°C	70°C ^{tc}	DALI	1-10V	EMG1	EMG3
HACCP	 t 105°C		IK 08																	

Objednáací číslo	Typ	Světelný tok (lm)	Příkon (W)	Rozměry (mm)				Hmotnost (kg)
				A	B	C	M	
COV112-11-840-080-0000	COVENTINA 112 39W/840 PC/PCO 5340lm 1050mA IP66	5340	39	1282	101	101	800	2,3
COV112-11-840-090-0000	COVENTINA 112 39W/840 PC/PCO 5750lm 1050mA HO IP66	5750	39	1282	101	101	800	2,3
COV112-11-940-100-0000	COVENTINA 112 44W/940 PC/PCO 5460lm 975mA IP66	5460	44	1282	101	101	800	2,3

LED	230V 50Hz	IP 66	CE				3000K	4000K	5000K		CRI Ra ≥ 80	CRI Ra ≥ 90		-20°C ^{ta} 40°C	EMG ^{ta} +10°C 40°C	70°C ^{tc}	DALI	1-10V	EMG1	EMG3
HACCP	 t 105°C		IK 08																	

Objednáací číslo	Typ	Světelný tok (lm)	Příkon (W)	Rozměry (mm)				Hmotnost (kg)
				A	B	C	M	
COV212-11-840-080-0000	COVENTINA 212 39W/840 PC/PCO 5210lm 1050mA IP66	5210	39	1282	145	101	800	2,6
COV212-11-840-090-0000	COVENTINA 212 49W/840 PC/PCO 5820lm 1200mA IP66	5820	49	1282	145	101	800	2,6
COV212-11-840-100-0000	COVENTINA 212 49W/840 PC/PCO 6450lm 1200mA HO IP66	6450	49	1282	145	101	800	2,6
COV212-11-840-110-0000	COVENTINA 212 57W/840 PC/PCO 7340lm 1400mA HO IP66	7340	57	1282	145	101	800	2,6

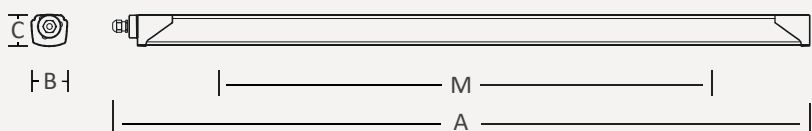
LED	230V 50Hz	IP 66	CE				3000K	4000K	5000K		CRI Ra ≥ 80	CRI Ra ≥ 90		-20°C ^{ta} 40°C	EMG ^{ta} +10°C 40°C	70°C ^{tc}	DALI	1-10V	EMG1	EMG3
HACCP	 t 105°C		IK 08																	

Objednáací číslo	Typ	Světelný tok (lm)	Příkon (W)	Rozměry (mm)				Hmotnost (kg)
				A	B	C	M	
COV115-11-840-080-0000	COVENTINA 115 39W/840 PC/PCO 5750lm 1050mA HO IP66	5750	39	1578	101	101	1100	2,6
COV115-11-840-100-0000	COVENTINA 115 49W/840 PC/PCO 6610lm 1200mA HO IP66	6610	49	1578	101	101	1100	2,6

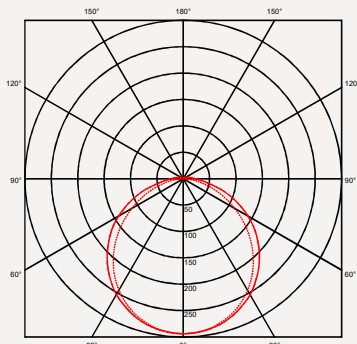
LED	230V 50Hz	IP 66	CE				3000K	4000K	5000K		CRI Ra ≥ 80	CRI Ra ≥ 90		-20°C ^{ta} 40°C	EMG ^{ta} +10°C 40°C	70°C ^{tc}	DALI	1-10V	EMG1	EMG3
HACCP	 t 105°C		IK 08																	

Objednáací číslo	Typ	Světelný tok (lm)	Příkon (W)	Rozměry (mm)				Hmotnost (kg)
				A	B	C	M	
COV215-11-840-080-0000	COVENTINA 215 39W/840 PC/PCO 5610lm 1050mA HO IP66	5610	39	1578	145	101	1100	3,1
COV215-11-840-090-0000	COVENTINA 215 49W/840 PC/PCO 6450lm 1200mA HO IP66	6450	49	1578	145	101	1100	3,1
COV215-11-840-100-0000	COVENTINA 215 57W/840 PC/PCO 7340lm 1400mA HO IP66	7340	57	1578	145	101	1100	3,1
COV215-11-840-115-0000	COVENTINA 215 72W/840 PC/PCO 8950lm 1750mA HO IP66	8950	72	1578	145	101	1100	3,4
COV215-11-840-120-0000	COVENTINA 215 74W/840 PC/PCO 9170lm 1800mA HO IP66	9170	74	1578	145	101	1100	3,4

LED	230V 50Hz	IP 66	CE				3000K	4000K	5000K		CRI Ra ≥ 80	CRI Ra ≥ 90		-20°C ^{ta} 40°C	EMG ^{ta} +10°C 40°C	70°C ^{tc}	DALI	1-10V	EMG1	EMG3
HACCP	 t 105°C		IK 08																	

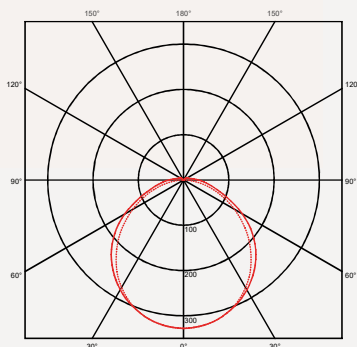
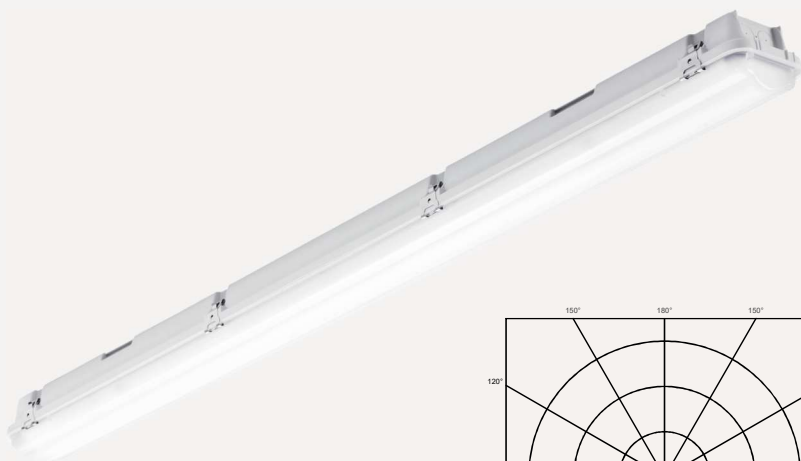


COVENTINA



LED svítidla s velmi vysokým měrným výkonem. Ideální pro osvětlení technických a průmyslových prostor. Kvalitní optický systém zaručuje rovnoměrné rozložení světla. Řešení s nízkou spotřebou elektrické energie a vysokou účinností.

Životnost: L80B20/80000 h/35 °C
Na svítidlo je poskytována záruka 5 let.



COV206-11-840-080-0300
LED svítidlo 2 v 1, pochůzkové a protipanické osvětlení. Ideální pro osvětlení technických a průmyslových prostor. Kvalitní optický systém zaručuje rovnoměrné rozložení světla. Řešení s nízkou spotřebou elektrické energie a vysokou účinností.

Životnost: L80B20/80000 h/35 °C
Na svítidlo je poskytována záruka 5 let.

COV106-11-840-080-0100

- 1 2 3 4 5

1 Typová řada:

4 Pořadové číslo:

2 1. symbol (Těleso):

1 - PC
6 - GFRP

5 1. symbol (Předřadník):

0 - standard
1 - DALI
2 - 0-10 V
3 - Bluetooth
4 - WiFi
5 - CLO

6 - 180 min. (HO) -20°C
self test

2. symbol (Difuzor):

1 - PCO
2 - PCN
3 - PCCL
6 - PMMAOP
7 - PMMAN
8 - PMMACL

2. symbol (Nouzový modul):

0 - NE
1 - 90 min. (HO) self test
2 - 60 min.
3 - 180 min.
4 - 60 min. self test
5 - 180 min. self test

3. symbol (Průb. montáž):

0 - NE
1 - 1 fázová
3 - 3 fázová

3 CRI 8 (=80), CRI 9 (=90)

CCT 40 (4.000 K)
CCT 50 (5.000 K)

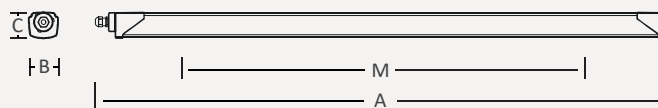
4. symbol (Spony):

0 - plast
6 - nerez



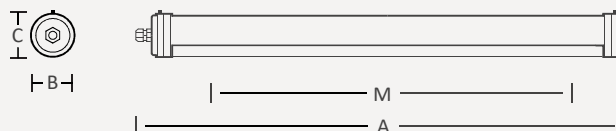
Objednáací číslo	Typ	Světelný tok (lm)	Příkon (W)	Rozměry (mm)				Hmotnost (kg)
				A	B	C	M	
10171106-ZAL	ZAL BASE BHE 0.6 20-840 BPC ET 16W IP66	2000	16	637	76	67	350	1,1
10171107-ZAL	ZAL BASE BHE 1.2 40-840 BPC ET 29W IP66	4000	29	1200	78	67	800	1,9
10171111-ZAL	ZAL BASE BHE 1.5 60-840 BPC ET 44W IP66	6000	44	1480	78	67	1100	2,3
10171115-ZAL	ZAL BASE BSTP 0.6 21-840 BPC ET 20W IP66	2100	20	637	78	67	800	1,1
10171116-ZAL	ZAL BASE BSTP 1.2 42-840 BPC ET 37W IP66	4200	37	1200	78	67	800	1,9
10171118-ZAL	ZAL BASE BSTP 1.5 57-840 BPC ET 51W IP66	5700	51	1480	78	67	1100	1,9
10170844-ZAL	ZAL BASE BST 1.2 37-840 BPC ET 32W IP66	3700	32	1200	78	67	800	1,9
10170846-ZAL	ZAL BASE BST 1.5 55-840 BPC ET 47W IP66	5500	47	1480	78	67	1100	2,3

LED	230V 50Hz	IP 66	CE				4000K		CRI Ra ≥ 80		-20°C ^{ta} 35°C	EMG ^{ta} +10°C 35°C	70°C ^{tc}			EMG1	EMG3
HACCP			IK 08														



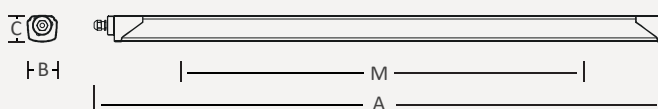
Objednáací číslo	Typ	Světelný tok (lm)	Příkon (W)	Rozměry (mm)				Hmotnost (kg)
				A	B	C	M	
10173707-ZAL	ZAL StrongerTube G2 MXB 5500-840 ETDD PMMA 38W IP69K	5500	38	1305	112	112	1205	6,7
10173708-ZAL	ZAL StrongerTube G2 MXB 7500-840 ETDD PMMA 52W IP69K	7500	52	1305	112	112	1205	6,7

LED	230V 50Hz	IP 66	CE				4000K		CRI Ra ≥ 80		-20°C ^{ta} 35°C	70°C ^{tc}					
HACCP			IK 10														

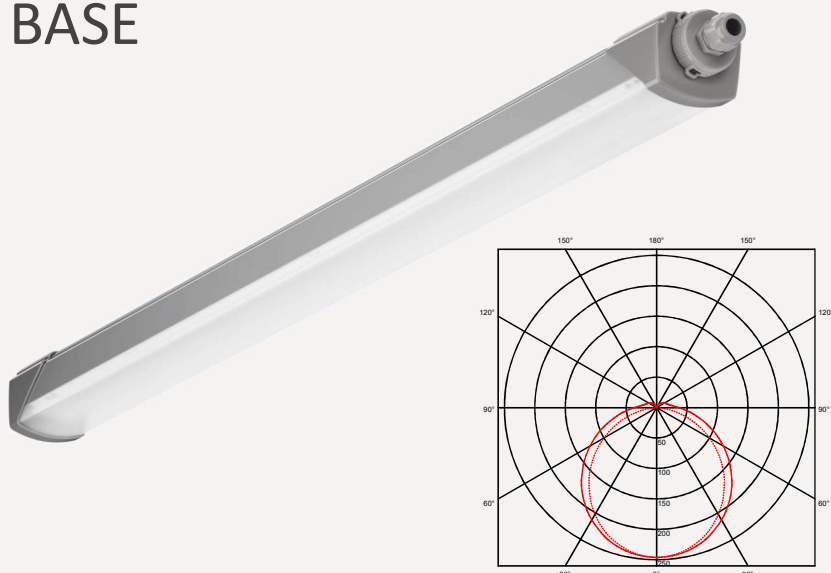


Objednáací číslo	Typ	Světelný tok (lm)	Příkon (W)	Rozměry (mm)				Hmotnost (kg)
				A	B	C	M	
10145978-ZAL	ZAL ZALED A EVOL G2 4000-840 ET PC 31W 4200lm IP66	4200	31	1047	105	95	492	3,1
10145979-ZAL	ZAL ZALED A EVOL G2 6000-840 ET PC 44W 6000lm IP66	6000	44	1047	105	95	492	3,1
10145980-ZAL	ZAL ZALED A EVOL G2 4000-840 ET PMMA 31W 4300lm IP66	4300	31	1047	105	95	492	3,1
10145981-ZAL	ZAL ZALED A EVOL G2 6000-840 ET PMMA 44W 6100lm IP66	6100	44	1047	105	95	492	3,1

LED	230V 50Hz	IP 66	CE				4000K		CRI Ra ≥ 80		-20°C ^{ta} 45°C	70°C ^{tc}					
HACCP			IK 08														



BASE

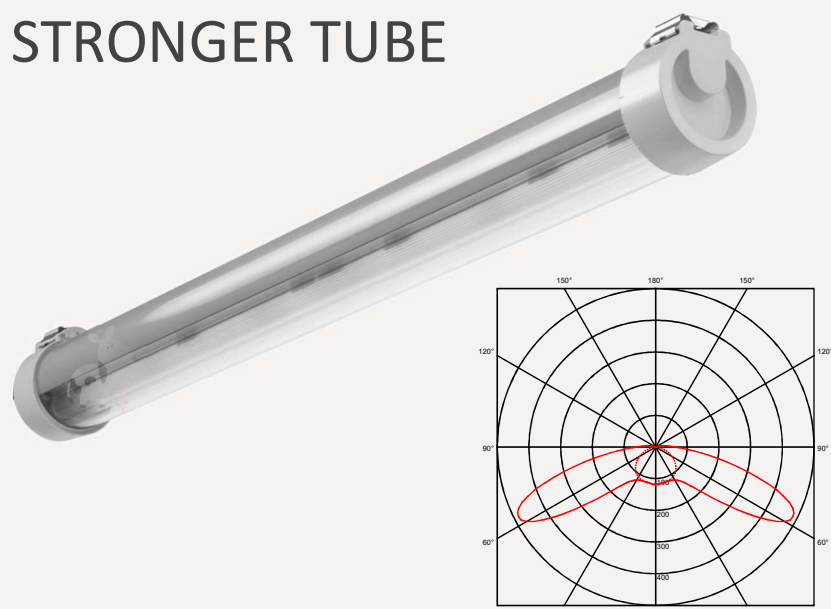


Energeticky úsporné LED svítidlo se zvýšenou odolností proti nárazům pro průmyslové osvětlovací aplikace s nízkou výškou montáže.

Horní část - extrudovaný polykarbonátový profil s UV filtrem.
Spodní část - opálový polykarbonát pro zajištění optimálního rozložení světla.

Životnost: L70B20/70000 h/25 °C
Na svítidlo je poskytována záruka 5 let.

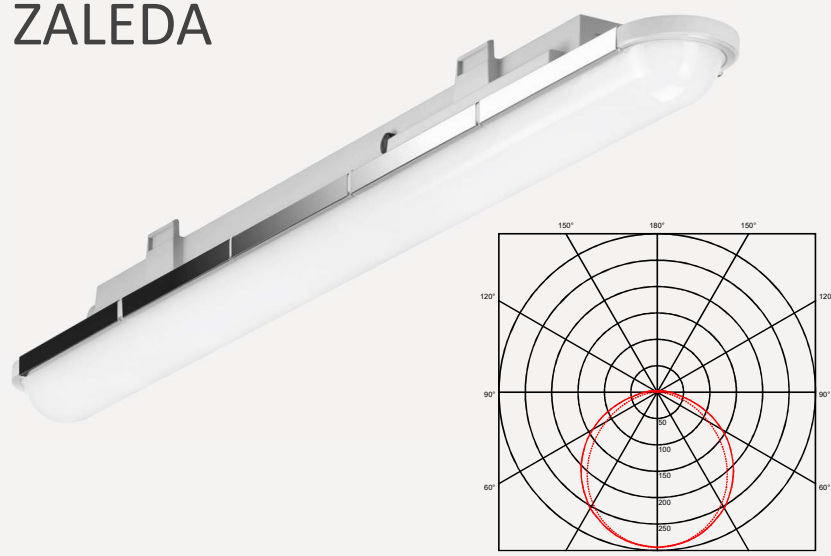
STRONGER TUBE



LED svítidlo s vysokou odolností. Je plynotěsné, čímž chrání elektroniku před poškozením, vlivem prostředí obsahujícím výpary, plyny nebo rozpouštědla. Například chov zvířat a sklady pneumatik.

Životnost: L80B20/100000 h/25 °C
Na svítidlo je poskytována záruka 5 let.

ZALEDA



Energeticky úsporné hliníkové LED svítidlo se zvýšenou odolností proti nárazům pro průmyslové osvětlovací aplikace s nízkou výškou montáže.

Vhodné pro použití v náročných teplotních podmínkách (-30 °C).

Součástí balení je i rychloupínací kabel.

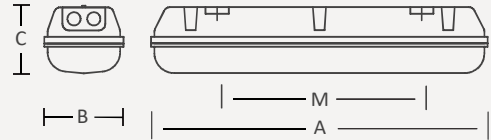
Životnost: L80B20/85000 h/25 °C
Na svítidlo je poskytována záruka 5 let.

Objednací číslo	Typ	Světelný tok (lm)	Příkon (W)	Rozměry (mm)				Hmotnost (kg)
				A	B	C	M	
10121627-ZAL	ZAL ACQUEX LED-M 1x0.6 ET PC Inox 22W/840 2200lm IP66 zóna 2/22	2200	22	665	145	101	390	2,1
10121628-ZAL	ZAL ACQUEX LED-M 1x1.2 ET PC Inox 40W/840 4400lm IP66 zóna 2/22	4400	40	1282	145	101	800	3,3
10159237-ZAL	ZAL ACQUEX LED-M 1x1.2 ET PC Inox 40W/865 4400lm IP66 zóna 2/22	4400	40	1282	145	101	800	3,3
10121629-ZAL	ZAL ACQUEX LED-M 1x1.5 ET PC Inox 45W/840 5200lm IP66 zóna 2/22	5200	45	1578	145	101	1100	4,1

LED	230V 50Hz	IP 66	CE				4000K		CRI Ra ≥ 80		-20°C ^{ta} 40°C	EMG ^{ta} +10°C 40°C	70°C ^{tc}			EMG3
HACCP			IK 08													



Zone 2, 22

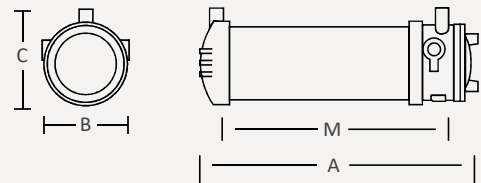


Objednací číslo	Typ	Světelný tok (lm)	Příkon (W)	Rozměry (mm)				Hmotnost (kg)
				A	B	C	M	
10169101-ZAL	ZAL KRATEX NS HE 0.6 20-840 ET PC 22W 2500lm IP66 zóna 1/21	2500	22	750	157	197	640	8,5
10169102-ZAL	ZAL KRATEX NS HE 0.6 20-840 ET GLASS 22W 2500lm IP66 zóna 1/21	2500	22	750	157	197	640	9,5
10169107-ZAL	ZAL KRATEX NS HE 1.2 40-840 ET PC 40W 4900lm IP66 zóna 1/21	4900	40	1360	157	197	1250	15,9
10169108-ZAL	ZAL KRATEX NS HE 1.2 40-840 ET GLASS 40W 5000lm IP66 zóna 1/21	5000	40	1360	157	197	1250	17,3

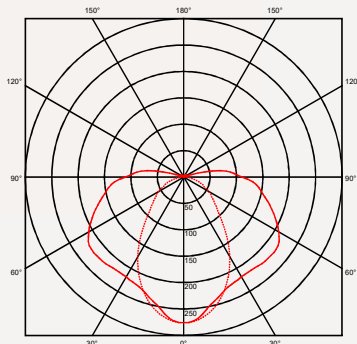
LED	230V 50Hz	IP 66	CE				4000K		CRI Ra ≥ 80		-20°C ^{ta} 40°C	EMG ^{ta} +10°C 40°C	70°C ^{tc}			EMG3
HACCP			IK 10													



Zone 1, 21



ACQUEX

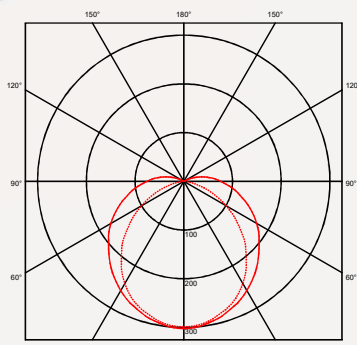


LED svítidlo určené pro použití v prostředí s nebezpečím výbuchu, kde výbušná atmosféra přetrvává krátkou dobu. Možno použít jako standardní osvětlení, nebo osvětlení nouzové.

Průhledný difuzor z polykarbonátu s ochranou proti UV záření.

Životnost: L80B20/50000 h/25 °C
Na svítidlo je poskytována záruka 5 let.

KRATEX



LED svítidlo určené pro použití v prostředí s nebezpečím výbuchu, kde výbušná atmosféra přetrvává krátkou dobu.

Trubicové těleso je vyrobeno z polykarbonátu odolného proti UV záření nebo z borosilikátového skla. Koncovky tělesa jsou vyrobeny z hliníkové slitiny s polyuretanovým povrchem RAL 1003.

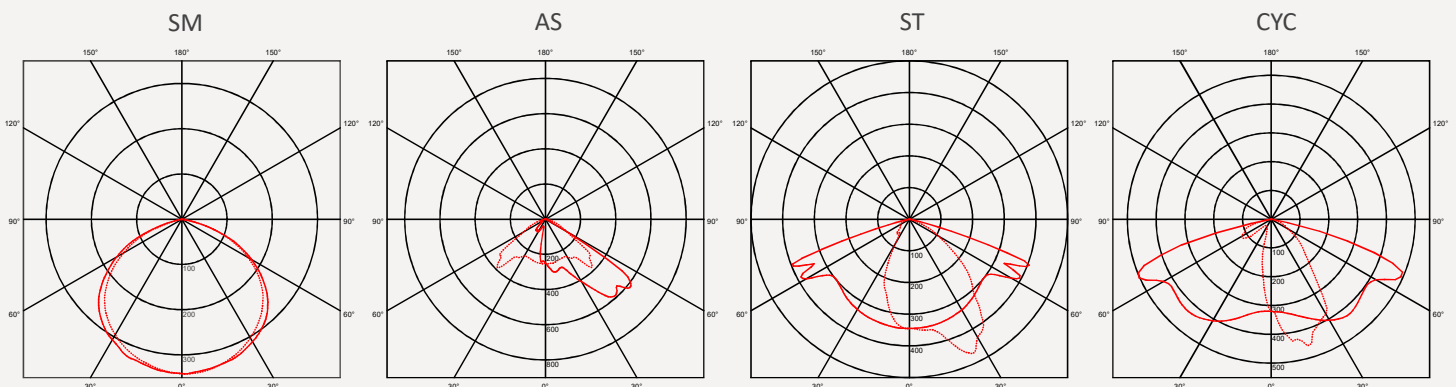
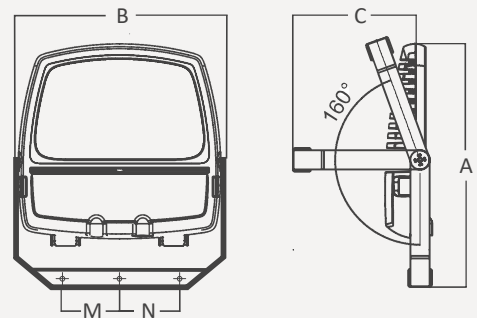
Životnost: L80B20/50000 h/25 °C
Na svítidlo je poskytována záruka 5 let.

Objednáací číslo	Typ	Světelný tok (lm)	Příkon (W)	Rozměry (mm)						Hmotnost (kg)
				A	B	C	M	N		
235643.104-CL	PIXEL SM 35W/840 4.760 lm IP66 Anthracite #	4760	35	450	283	305	62,5	62,5	5,66	
235643.208-CL	PIXEL SM 70W/840 9.515 lm IP66 Anthracite #	9515	70	450	283	305	62,5	62,5	5,59	
235643.312-CL	PIXEL SM 105W/840 14.275 lm IP66 Anthracite #	14275	105	450	283	305	62,5	62,5	5,73	
235643.416-CL	PIXEL SM 140W/840 19.030 lm IP66 Anthracite #	19030	140	450	283	305	62,5	62,5	5,77	
236643.104-CL	PIXEL AS 35W/840 4.560 lm IP66 Anthracite #	4560	35	450	283	305	62,5	62,5	6,51	
236643.208-CL	PIXEL AS 70W/840 9.120 lm IP66 Anthracite #	9120	70	450	283	305	62,5	62,5	6,56	
236643.312-CL	PIXEL AS 105W/840 13.670 lm IP66 Anthracite #	13670	105	450	283	305	62,5	62,5	6,45	
236643.416-CL	PIXEL AS 140W/840 18.235 lm IP66 Anthracite #	18235	140	450	283	305	62,5	62,5	6,51	
237643.104-CL	PIXEL ST 35W/840 4.475 lm IP66 Anthracite #	4475	35	450	283	305	62,5	62,5	6,51	
237643.208-CL	PIXEL ST 70W/840 8.950 lm IP66 Anthracite #	8950	70	450	283	305	62,5	62,5	6,56	
237643.312-CL	PIXEL ST 105W/840 13.420 lm IP66 Anthracite #	13420	105	450	283	305	62,5	62,5	6,45	
237643.416-CL	PIXEL ST 140W/840 17.900 lm IP66 Anthracite #	17900	140	450	283	305	62,5	62,5	6,51	
238643.104-CL	PIXEL CYC 35W/840 4.400 lm IP66 Anthracite #	4400	35	450	283	305	62,5	62,5	6,51	
238643.208-CL	PIXEL CYC 70W/840 8.800 lm IP66 Anthracite #	8800	70	450	283	305	62,5	62,5	6,56	
238643.312-CL	PIXEL CYC 105W/840 13.200 lm IP66 Anthracite #	13200	105	450	283	305	62,5	62,5	6,45	
238643.416-CL	PIXEL CYC 140W/840 17.600 lm IP66 Anthracite #	17600	140	450	283	305	62,5	62,5	6,51	

LED	230V 50Hz	IP 66	CE			1-2,5 mm ²	2200K	3000K	4000K	5700K	CRI Ra ≥ 80		-20°C ^{ta} 35°C	70°C ^{tc}	DALI	1-10V		
HACCP			IK 10															

Objednáací číslo	Typ	Světelný tok (lm)	Příkon (W)	Rozměry (mm)						Hmotnost (kg)
				A	B	C	M	N		
243643.416-CL	ANTARES SM 140W/840 19.035 lm IP66 Anthracite #	19035	140	631	539	345	155	155	20,02	
243643.520-CL	ANTARES SM 175W/840 23.790 lm IP66 Anthracite #	23790	175	631	539	345	155	155	20,46	
243643.624-CL	ANTARES SM 210W/840 28.550 lm IP66 Anthracite #	28550	210	631	539	345	155	155	20,73	
243643.728-CL	ANTARES SM 245W/840 33.310 lm IP66 Anthracite #	33310	245	631	539	345	155	155	20,93	
243643.832-CL	ANTARES SM 280W/840 38.070 lm IP66 Anthracite #	38070	280	631	539	345	155	155	20,96	
243643.936-CL	ANTARES SM 315W/840 42.825 lm IP66 Anthracite #	42825	315	631	539	345	155	155	21,81	
244643.416-CL	ANTARES AS 140W/840 18.235 lm IP66 Anthracite #	18235	140	631	539	345	155	155	20,07	
244643.520-CL	ANTARES AS 175W/840 22.795 lm IP66 Anthracite #	22795	175	631	539	345	155	155	20,52	
244643.624-CL	ANTARES AS 210W/840 27.350 lm IP66 Anthracite #	27350	210	631	539	345	155	155	20,80	
244643.728-CL	ANTARES AS 245W/840 31.910 lm IP66 Anthracite #	31910	245	631	539	345	155	155	21,01	
244643.832-CL	ANTARES AS 280W/840 36.470 lm IP66 Anthracite #	36470	280	631	539	345	155	155	21,05	
244643.936-CL	ANTARES AS 315W/840 41.030 lm IP66 Anthracite #	41030	315	631	539	345	155	155	21,90	

LED	230V 50Hz	IP 66	CE			1-2,5 mm ²	2200K	3000K	4000K	5700K	CRI Ra ≥ 80		-20°C ^{ta} 35°C	70°C ^{tc}	DALI	1-10V		
HACCP			IK 10															



PIXEL



LED světlomety s výbornými parametry, které najdou široké uplatnění zejména při osvětlování sportovišť a celé řadě průmyslových, reklamních nebo architektonických aplikací.

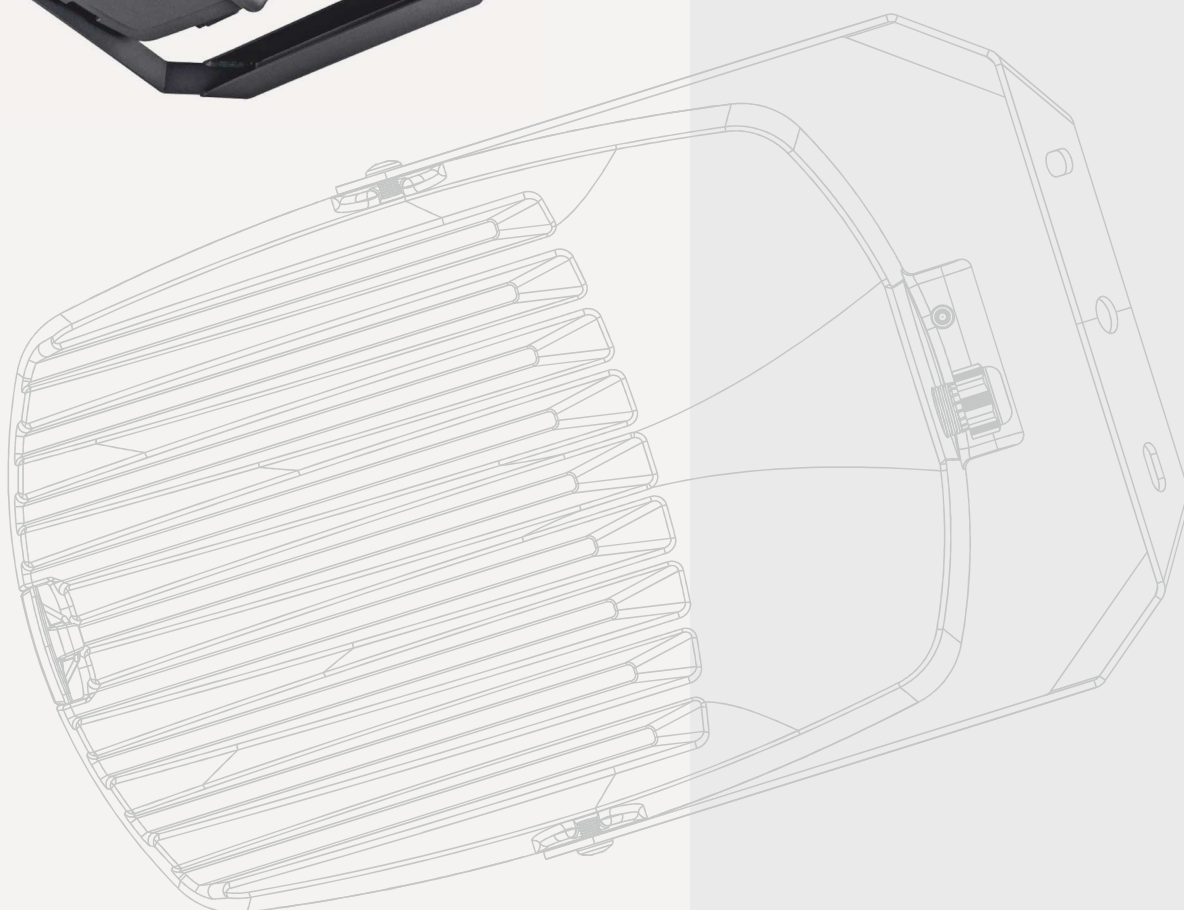
Těleso svítidla je vyrobeno z tlakově litého hliníku a opatřeno kvalitní práškovou barvou RAL 7039.

Kryt optické části svítidla je čiré temperované bezpečnostní sklo. Standardní uchycení je pomocí otočného třmenu. Další volitelné příslušenství je konzole na stěnu a adaptér pro uchycení na stožár o průměru 40 nebo 60 mm.

Předností těchto svítidel je možnost volby optických systémů. Kromě symetrické (SM) a asymetrické (AS) charakteristiky, je k dispozici i optika pro osvětlení komunikací (ST) a optika určená pro cyklostezky (CYC).

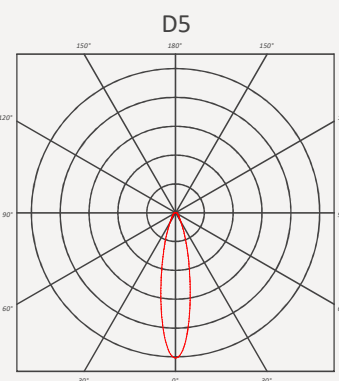
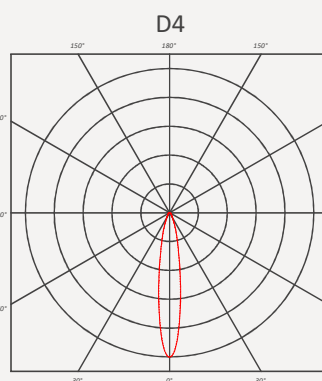
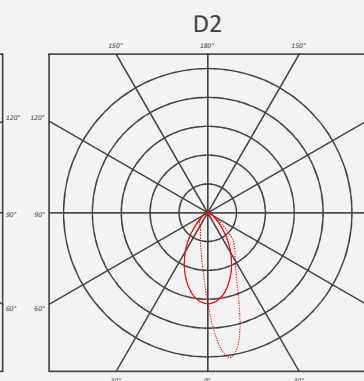
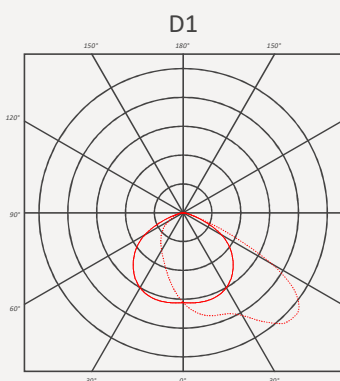
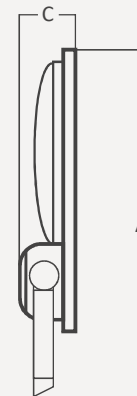
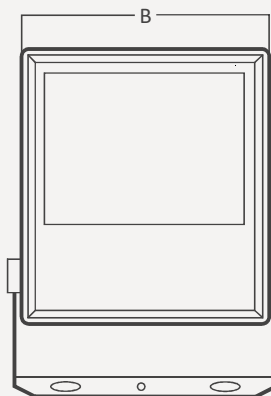
Životnost: L80B10/80000 h/25 °C
Na svítidlo je poskytována záruka 5 let.

ANTARES



Objednáací číslo	Typ	Světelný tok (lm)	Příkon (W)	Rozměry (mm)			Hmotnost (kg)
				A	B	C	
FLD150-D1	PORTLAND 45W/840 D1 (AS) IP66	6250	50	300	240	69	2,22
FLD151-D1	PORTLAND 95W/840 D1 (AS) IP66	12500	100	335	296	71	3,52
FLD152-D1	PORTLAND 140W/840 D1 (AS) IP66	18750	150	375	320	75	4,12
FLD153-D1	PORTLAND 185W/840 D1 (AS) IP66	25000	200	400	345	78	5,22
FLD154-D1	PORTLAND 280W/840 D1 (AS) IP66	37500	300	455	410	83	8,22
FLD150-D2	PORTLAND 45W/840 D2 (AS-2) IP66	6250	50	300	240	69	2,22
FLD151-D2	PORTLAND 95W/840 D2 (AS-2) IP66	12500	100	335	296	71	3,52
FLD152-D2	PORTLAND 140W/840 D2 (AS-2) IP66	18750	150	375	320	75	4,12
FLD153-D2	PORTLAND 185W/840 D2 (AS-2) IP66	25000	200	400	345	78	5,22
FLD154-D2	PORTLAND 280W/840 D2 (AS-2) IP66	37500	300	455	410	83	8,22
FLD150-D4	PORTLAND 45W/840 15° IP66	6250	50	300	240	69	2,22
FLD151-D4	PORTLAND 95W/840 15° IP66	12500	100	335	296	71	3,52
FLD152-D4	PORTLAND 140W/840 15° IP66	18750	150	375	320	75	4,12
FLD153-D4	PORTLAND 185W/840 15° IP66	25000	200	400	345	78	5,22
FLD154-D4	PORTLAND 280W/840 15° IP66	37500	300	455	410	83	8,22
FLD150-D5	PORTLAND 45W/840 30° IP66	6250	50	300	240	69	2,22
FLD151-D5	PORTLAND 95W/840 30° IP66	12500	100	335	296	71	3,52
FLD152-D5	PORTLAND 140W/840 30° IP66	18750	150	375	320	75	4,12
FLD153-D5	PORTLAND 185W/840 30° IP66	25000	200	400	345	78	5,22
FLD154-D5	PORTLAND 280W/840 30° IP66	37500	300	455	410	83	8,22
FLD150-D6	PORTLAND 45W/840 60° IP66	6250	50	300	240	69	2,22
FLD151-D6	PORTLAND 95W/840 60° IP66	12500	100	335	296	71	3,52
FLD152-D6	PORTLAND 140W/840 60° IP66	18750	150	375	320	75	4,12
FLD153-D6	PORTLAND 185W/840 60° IP66	25000	200	400	345	78	5,22
FLD154-D6	PORTLAND 280W/840 60° IP66	37500	300	455	410	83	8,22

LED	230V 50Hz	IP 66	CE			1-2,5 mm ²		4000K	CRI Ra ≥ 80		-30°C ^{ta} 40°C	70°C ^{tc}	DALI	1-10V			
HACCP			IK 08														



PORTLAND



Inovovaná generace LED světlometů, vyznačující se výbornými parametry a spolehlivostí.

Ideální řešení pro profesionální návrhy osvětlení. Široké možnosti uplatnění při osvětlování sportovišť, komerčních prostor, dále pro nasvětlení reklamních ploch, pro průmyslové aplikace a architektonické osvětlení.

Těleso svítidla je vyrobené z tlakově litého hliníku a je opatřeno kvalitní práškovou barvou v černém odstínu. Kryt optické části je z tvrzeného skla.

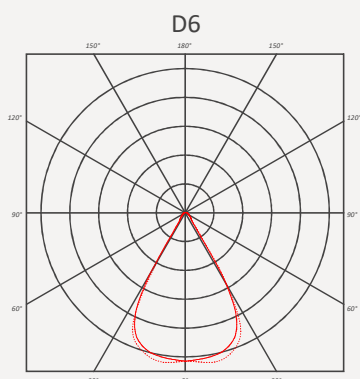
Uchycení svítidla je řešeno pomocí polohovatelného montážního třmenu. Jako volitelné příslušenství lze objednat adaptér pro instalaci na stožár o průměru 42, 60 a 76 mm.

Nespornou výhodou tohoto svítidla je možnost vybrat si z celé řady výkonů (45 až 280 W) a především optických systémů, tzn. asymetrické (D1, D2, D3) a symetrické (15, 30 a 60°).

Životnost: L70B10/110000 h/25°C

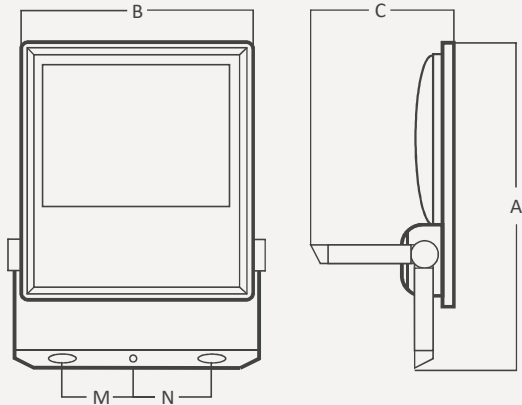
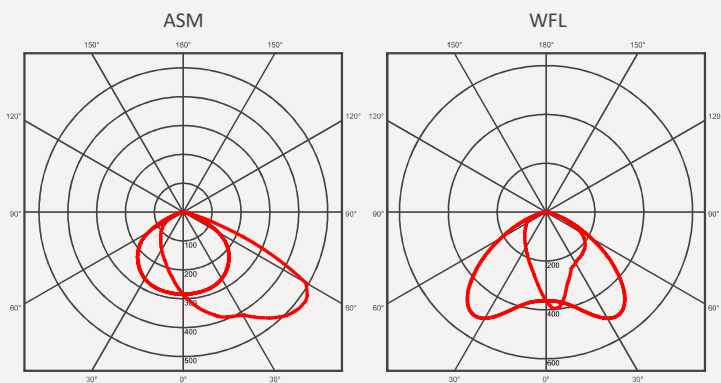
Životnost: L70B10/50000 /T max.

Na svítidlo je poskytována záruka 5 let.



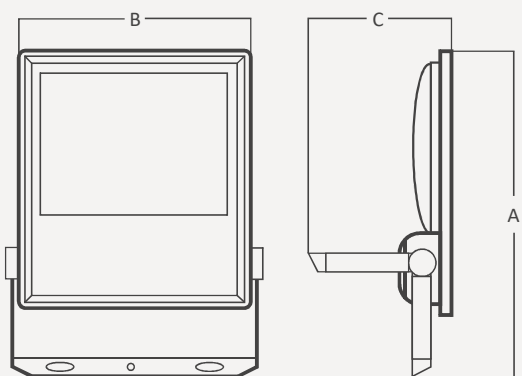
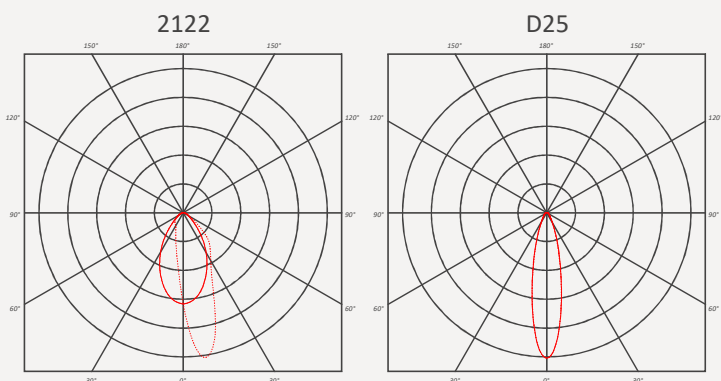
Objednáací číslo	Typ	Světelný tok (lm)	Příkon (W)	Rozměry (mm)					Hmotnost (kg)
				A	B	C	M	N	
CFL-ASM-A-40K+-24BK-FX-01	CREE CFL 40W/740 ASM IP66 black	5747	40	359	265	305	100	100	4,31
CFL-WFL-A-40K+-24BK-FX-01	CREE CFL 40W/740 WFL IP66 black	5718	40	359	265	305	100	100	4,31
CFL-30-A-40K+-24BK-FX-01	CREE CFL 40W/740 30° IP66 black	5630	40	359	265	305	100	100	4,31
CFL-15-A-40K+-24BK-FX-01	CREE CFL 40W/740 15° IP66 black	5754	40	359	265	305	100	100	4,31
CFL-ASM-C-40K+-24BK-FX-01	CREE CFL 100W/740 ASM IP66 black	13496	100	413	352	305	100	100	6,82
CFL-WFL-C-40K+-24BK-FX-01	CREE CFL 100W/740 WFL IP66 black	13516	100	413	352	305	100	100	6,82
CFL-30-C-40K+-24BK-FX-01	CREE CFL 100W/740 30° IP66 black	14035	100	413	352	305	100	100	6,82
CFL-15-C-40K+-24BK-FX-01	CREE CFL 100W/740 15° IP66 black	14348	100	413	352	305	100	100	6,82
CFL-ASM-S-40K+-24BK-FX-01	CREE CFL 150W/740 ASM IP66 black	20292	150	413	352	305	100	100	6,82
CFL-WFL-S-40K+-24BK-FX-01	CREE CFL 150W/740 WFL IP66 black	19973	150	413	352	305	100	100	6,82
CFL-30-S-40K+-24BK-FX-01	CREE CFL 150W/740 30° IP66 black	20755	150	413	352	305	100	100	6,82
CFL-15-S-40K+-24BK-FX-01	CREE CFL 150W/740 15° IP66 black	21417	150	413	352	305	100	100	6,82
CFL-ASM-E-40K+-24BK-FX-01	CREE CFL 200W/740 ASM IP66 black	25980	200	452	418	305	100	100	8,91
CFL-WFL-E-40K+-24BK-FX-01	CREE CFL 200W/740 WFL IP66 black	26230	200	452	418	305	100	100	8,91
CFL-30-E-40K+-24BK-FX-01	CREE CFL 200W/740 30° IP66 black	26988	200	452	418	305	100	100	8,91
CFL-15-E-40K+-24BK-FX-01	CREE CFL 200W/740 15° IP66 black	27595	200	452	418	305	100	100	8,91
CFL-ASM-F-40K+-24BK-FX-01	CREE CFL 250W/740 ASM IP66 black	32947	250	452	418	305	100	100	8,91
CFL-WFL-F-40K+-24BK-FX-01	CREE CFL 250W/740 WFL IP66 black	32455	250	452	418	305	100	100	8,91
CFL-30-F-40K+-24BK-FX-01	CREE CFL 250W/740 30° IP66 black	32670	250	452	418	305	100	100	8,91
CFL-15-F-40K+-24BK-FX-01	CREE CFL 250W/740 15° IP66 black	34751	250	452	418	305	100	100	8,91

LED	230V 50Hz	IP 66	CE	⚡	⏚	1-2,5 mm ²	3000K	4000K	CRI Ra ≥ 70	Ⓜ	-30°C ^{ta} 40°C	70°C ^{tc}			
HACCP		⚡	IK 08												

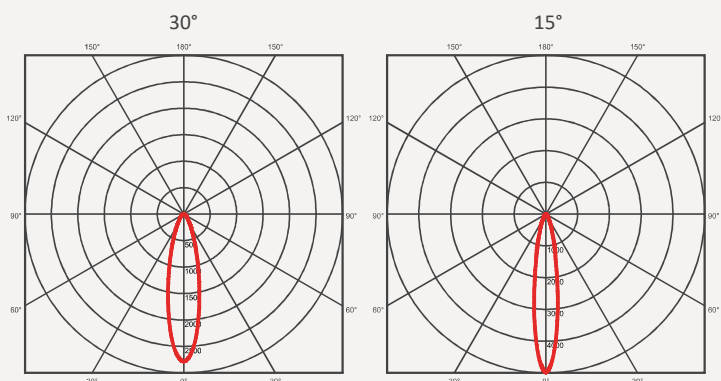


Objednáací číslo	Typ	Světelný tok (lm)	Příkon (W)	Rozměry (mm)			Hmotnost (kg)
				A	B	C	
FLD145	VLED PENDEEN 480W/757 AS (2122) 230V IP67 #	69600	480	360	655	360	13,1
FLD146	VLED PENDEEN 960W/757 AS (2122) 230V IP67 #	139200	960	650	650	395	36,4
FLD146-D25	VLED PENDEEN 960W/757 25° 230V IP67 #	139200	960	650	650	395	36,4
FLD145-HV	VLED PENDEEN 480W/757 AS (2122) HV 400V IP67 #	69600	480	360	655	360	13,1
FLD146-HV	VLED PENDEEN 960W/757 AS (2122) HV 400V IP67 #	139200	960	650	650	395	36,4
FLD146-D25-HV	VLED PENDEEN 960W/757 25° HV 400V IP67 #	139200	960	650	650	395	36,4

LED	230V 50Hz	IP 67	CE	⚡	⏚	1-2,5 mm ²	5700K	CRI Ra ≥ 70	Ⓜ	-25°C ^{ta} 40°C	70°C ^{tc}	DALI	1-10V		
HACCP	415V 50Hz	⚡	IK 08												



CREE CFL



PENDEEN



LED světlomety s jednoduchým designem a s vysokým měrným výkonem. Slouží jako náhrada standardních výbojkových světlometů. Toto svítidlo lze využít v průmyslu, k osvětlení sportovišť, veřejných prostor a v architektonickém osvětlení.

Těleso svítidla je vyrobeno z tlakově litého hliníku, kryt optické části je čiré temperované bezpečnostní sklo.

Uchycení pomocí otočného třmenu, který nabízí přesné nastavení požadovaného úhlu.

Svítidlo se vyrábí s asymetrickou (ASM), širokou (WFL), třicetistupňovou (30°) a patnáctistupňovou (15°) vyzářovací charakteristikou.

Životnost: L80B10/50000 h/25 °C
Na svítidlo je poskytována záruka 5 let.

CREE 
AUTHORIZED DISTRIBUTOR

Světlomety s velmi vysokým výkonem a nízkými nároky na údržbu. Jsou navrženy jako přímá náhrada výbojkových světlometů 1000 + 2000 W. Vhodné jsou především pro osvětlování profesionálních sportovišť a rozsáhlých venkovních prostor.

Těleso svítidla je vyrobené z tlakově litého hliníku a je opatřeno kvalitní práškovou barvou.

Kryt optické části je z čirého PC té nejvyšší jakosti.

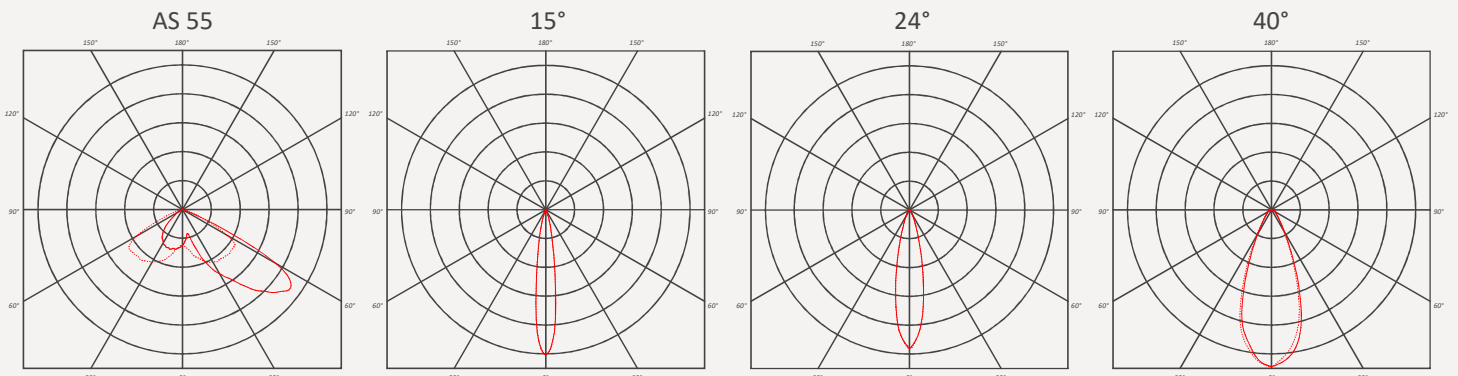
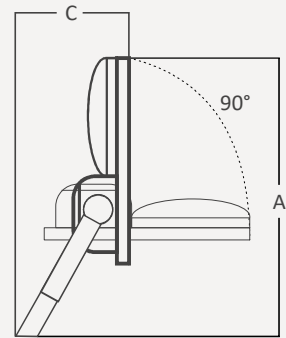
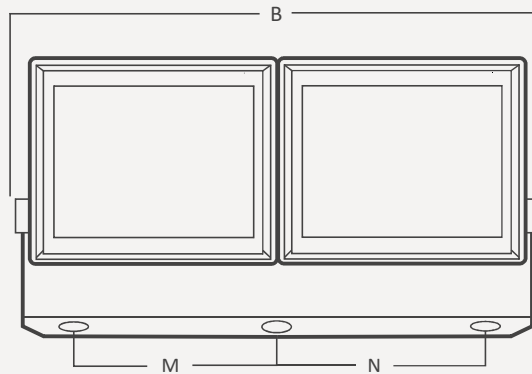
Uchycení svítidla je řešeno pomocí polohovatelného montážního třmenu. Světlomety lze navrhnout se symetrickou (25°) nebo asymetrickou optikou.

Standardní napájecí napětí 220-240 V, na objednávku v provedení 400 V.

Životnost: L80B10/50000 h/25°C
Na svítidlo je poskytována záruka 5 let.

Objednáací číslo	Typ	Světelný tok (lm)	Příkon (W)	Rozměry (mm)					Hmotnost (kg)
				A	B	C	M	N	
250643.096-CL	MATCH 240W/840 AS IP66 #	31250	240	320	585	305	145	145	9
250643.192-CL	MATCH 480W/840 AS IP66 #	62500	480	560	600	305	145	145	18
250643.288-CL	MATCH 720W/840 AS IP66 #	93750	720	830	640	305	145	145	35
250643.384-CL	MATCH 960W/840 AS IP66 #	125000	960	1111	640	305	145	145	44
251643.096-CL	MATCH 240W/840 15° IP66 #	31084	240	320	585	305	145	145	9
251643.192-CL	MATCH 480W/840 15° IP66 #	62167	480	560	600	305	145	145	18
251643.288-CL	MATCH 720W/840 15° IP66 #	93251	720	830	640	305	145	145	35
251643.384-CL	MATCH 960W/840 15° IP66 #	124334	960	1111	640	305	145	145	44
252643.096-CL	MATCH 240W/840 24° IP66 #	31251	240	320	585	305	145	145	9
252643.192-CL	MATCH 480W/840 24° IP66 #	62167	480	560	600	305	145	145	18
252643.288-CL	MATCH 720W/840 24° IP66 #	93251	720	830	640	305	145	145	35
252643.384-CL	MATCH 960W/840 24° IP66 #	124334	960	1111	640	305	145	145	44
253643.096-CL	MATCH 240W/840 40° IP66 #	29719	240	320	585	305	145	145	9
253643.192-CL	MATCH 480W/840 40° IP66 #	59438	480	560	600	305	145	145	18
253643.288-CL	MATCH 720W/840 40° IP66 #	89157	720	830	640	305	145	145	35
253643.384-CL	MATCH 960W/840 40° IP66 #	118876	960	1111	640	305	145	145	44

LED	230V 50Hz	IP 66	CE				3000K	4000K	5000K	CRI Ra ≥ 80		-35°C ^{ta} 50°C	70°C ^{tc}	DALI	1-10V	DMX
HACCP			IK 07													



MATCH



LED světlomet s nadstandardně vysokým výkonem, s velmi dobrým podáním barev a jasnými světelnými charakteristikami.

Ideální využití pro profesionální nasvětlení sportovišť a rozsáhlých veřejných i průmyslových prostor.

Těleso svítidla je vyrobeno z tlakově litého hliníku a je ošetřeno speciální povrchovou úpravou, která zajišťuje extrémně vysokou odolnost proti atmosferickým vlivům.

Kryt činné části je z PMMA, lze dodat i včetně temperovaného skla.

Uchycení světlometu je pomocí otočného třmenu ze speciální houževnaté oceli a umožňuje variabilní nastavení jednotlivých modulů.

Důležitým benefitem tohoto svítidla je celá řada optických systémů, od asymetrického až po rotačně symetrický s výběrem vyzařovacích úhlů (14°, 24°, 40°).

Na vyžádání lze dodat včetně regulace 1-10 V, DMX, PWM, DALI, případně s redukcí výkonu systémem "Vmidnight".

Další možností je například CRI až 90, CCT 3000 / 5000K.

Světlomet lze dodat i se speciálním ventilem pro vyrovnání tlaku ve svítidle.

Životnost: L80B10/100000 h/25°C

Životnost: L80B20/60000 /Tmax.

Na svítidlo je poskytována záruka 3 roky.

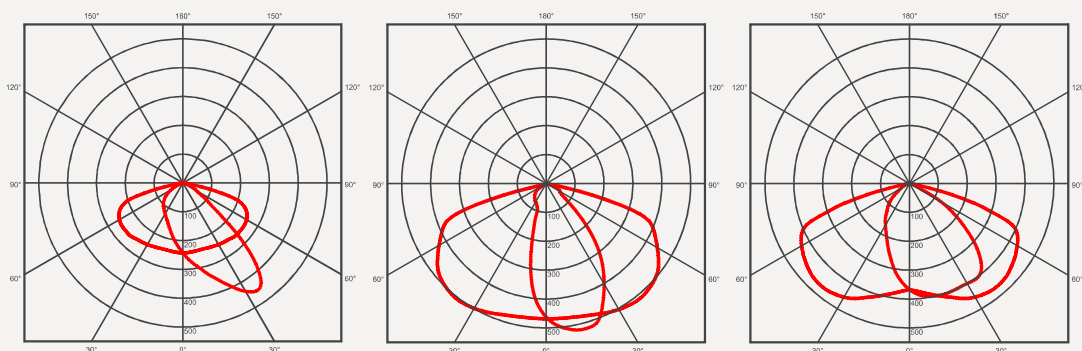
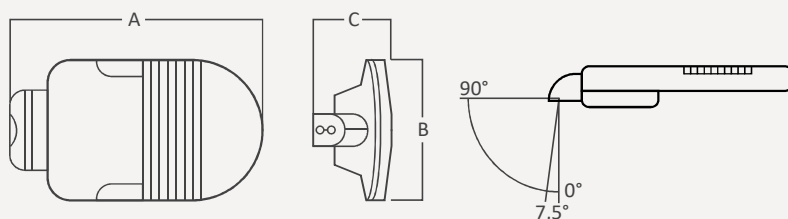
Objednáací číslo	Typ	Světelný tok (lm)	Příkon (W)	Rozměry (mm)			Hmotnost (kg)
				A	B	C	
VSL-02-275-A-40K+-24-SV-S-01	CREE VSL A 30W/740 275 60mm IP66	4096	30	533	282	115	6,82
VSL-02-275-A-40K+-24-SV-DIM-S-01	CREE VSL A 30W/740 275 0-10V 60mm IP66	4096	30	533	282	115	6,82
VSL-02-275-A-40K+-24-SV-VM-S-01	CREE VSL A 30W/740 275 Virtual midnight 60mm IP66	4096	30	533	282	115	6,82
VSL-02-210-A-40K+-24-SV-S-01	CREE VSL A 30W/740 210 60mm IP66	4253	30	533	282	115	6,82
VSL-02-210-A-40K+-24-SV-DIM-S-01	CREE VSL A 30W/740 210 0-10V 60mm IP66	4253	30	533	282	115	6,82
VSL-02-210-A-40K+-24-SV-VM-S-01	CREE VSL A 30W/740 210 Virtual midnight 60mm IP66	4253	30	533	282	115	6,82
VSL-02-275-B5-40K+-24-SV-S-01	CREE VSL B5 50W/740 275 60mm IP66	6753	50	533	282	115	6,82
VSL-02-275-B5-40K+-24-SV-DIM-S-01	CREE VSL B5 50W/740 275 0-10V 60mm IP66	6753	50	533	282	115	6,82
VSL-02-275-B5-40K+-24-SV-VM-S-01	CREE VSL B5 50W/740 275 Virtual midnight 60mm IP66	6753	50	533	282	115	6,82
VSL-02-210-B5-40K+-24-SV-S-01	CREE VSL B5 50W/740 210 60mm IP66	6660	50	533	282	115	6,82
VSL-02-210-B5-40K+-24-SV-DIM-S-01	CREE VSL B5 50W/740 210 0-10V 60mm IP66	6660	50	533	282	115	6,82
VSL-02-210-B5-40K+-24-SV-VM-S-01	CREE VSL B5 50W/740 210 Virtual midnight 60mm IP66	6660	50	533	282	115	6,82
VSL-02-275-B-40K+-24-SV-S-01	CREE VSL B 80W/740 275 60mm IP66	9967	80	533	282	115	6,82
VSL-02-275-B-40K+-24-SV-DIM-S-01	CREE VSL B 80W/740 275 0-10V 60mm IP66	9967	80	533	282	115	6,82
VSL-02-275-B-40K+-24-SV-VM-S-01	CREE VSL B 80W/740 275 Virtual midnight 60mm IP66	9967	80	533	282	115	6,82
VSL-02-210-B-40K+-24-SV-S-01	CREE VSL B 80W/740 210 60mm IP66	9831	80	533	282	115	6,82
VSL-02-210-B-40K+-24-SV-DIM-S-01	CREE VSL B 80W/740 210 0-10V 60mm IP66	9831	80	533	282	115	6,82
VSL-02-210-B-40K+-24-SV-VM-S-01	CREE VSL B 80W/740 210 Virtual midnight 60mm IP66	9831	80	533	282	115	6,82

LED	230V 50Hz	IP 66	CE	⚡	⊕	3000K	4000K		CRI Ra ≥ 70	Bluetooth	-30°C ^{ta} 45°C	70°C ^{tc}	1-10V	
			IK 08											

Příklad: VSL-E-02-210-E-30K+-24-SV-FX-S-00

VSL	- E	- 02	- 210	- A	- 30K	- +	- 24	- SV	- VM	- S	- 00
Typ	Verze	Montáž	Optika	Příkon	CCT	Třída izolace	Napětí	Barva	Nastavení	Varianty	Délka kabelu

VSL	-	- 02	- 210	- A	- 30K	- +	- 24	- SV	- DIM	Regulace 1 - 10 V	- S	- 01
		horiz/vert D=60 mm	Typ II dlouhá	30 W	3000 K	Třída 1	220-240 V	Stříbrná	VM	Virtuální půlnoc	Standard	Kabel 1 m
		03		B5	40K	^					N	
		horiz/vert D=76 mm	275	50 W	4000 K	Třída 2					Sedmi pinový konektor	
			krátká 0,75	B								
			210	80 W								
			Typ II krátká 1,0									



VSL



LED svítidlo s nápaditým kompaktním designem, určené hlavně pro osvětlení veřejných prostor a velkých ploch, například rozsáhlých parkovišť.

K jeho zásadním přednostem patří vysoký měrný výkon, snadná montáž bez použití nářadí a možnost volby případného dalšího příslušenství.

Je vyráběno ve dvou velikostech a pěti výkonových řadách.

Těleso svítidla je vyrobeno z tlakově lité hliníkové slitiny, ošetřené nástřikem kvalitní práškové barvy, zaručující vysokou antikorozi odolnost.

Svítidlo je opatřeno otočným kloubem a je určeno k montáži na dřík stožáru o průměru 60 mm nebo 76 mm.

Díky obloukovým chladicím žebřům je urychleno proudění vzduchu a tím i odvod tepla.

Životnost: A-L80B10/180000 h/25 °C

B5/B-L80B10/137000 h/25 °C

Na svítidlo je poskytována záruka 5 let.

CREE 

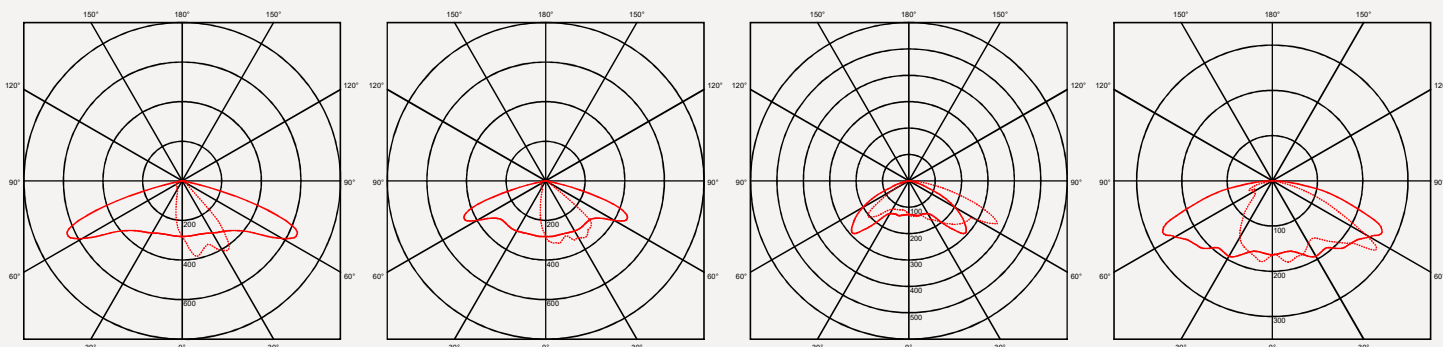
AUTHORIZED DISTRIBUTOR



Příklad: XSP-E-02-2LG-E-30K-+-24-SV-FX-S-00

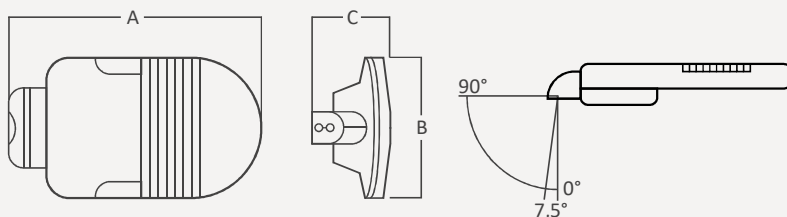
XSP	- E	- 02	- 2LG	- E	- 30K	- +	- 24	- SV	- FX	- S	- 00
Typ	Verze	Montáž	Optika	Příkon	CCT	Třída izolace	Napětí	Barva	Nastavení	Varianty	Délka kabelu
XSP	- E	- 02	- 2LG	- E	- 30K	- +	- 24	- SV	- FX*	- S	- 00
		horiz/vert	Typ II	94 W	3000 K	Třída 1	220-240 V	Stříbrná	FX*	Standard	Standard (w/o cable)
XSPM		D=60 mm	Typ II dlouhá						Q		
		03	275	H	40K	^		BK	Y-Z	N	01
		horiz/vert	Typ II	63 W	4000 K	Třída 2		Černá	1-10 V	Sedmi pinový konektor	Kabel 30 cm
		D=76 mm	krátká 0,75						Noční program		
			210	A	57K			BZ	FX*	F	03
			Typ II	52 W	5700 K			Bronzová	Pevný příkon	Pojistka	Kabel 3 m
			krátká 1,0								
			2SH	B				SB	G		06
			Typ II	38 W				Bronzová světla	Výstupní proud/čas		Kabel 6 m
			krátká						DL		
			3SH					WH	CL		10
			Typ III					Bílá	Konstantní světelný tok		Kabel 10 m
			krátká								
			3ME						DC		10
			Typ III						Stmívání/čas		Kabel 10 m
			střední						Konstantní světelný tok		
			4ME						DY		
			Typ IV						Stmívání/čas		
			střední						Individuální nastavení		
			5ME						RF*		
			Typ V						Regulace světelného toku		
			střední								
			5SH								
			Typ V								
			krátká								

LED	230V 50Hz	IP 66	CE	⚡	⏚	1-2,5 mm ²	3000K	4000K	5000K	5700K	CRI Ra ≥ 70	Ⓜ	40°C ^{ta}	70°C ^{tc}	DALI	1-10V		
			IK 08															



Objednáací číslo	Typ	Světelný tok (lm)	Příkon (W)	Rozměry (mm)			Hmotnost (kg)
				A	B	C	
506643.104-CL	Skyline 35W/840 60mm IP65 Antracit (700mA) #	4475	35	590	332	181	10,1
506643.208-CL	Skyline 70W/840 60mm IP65 Antracit (700mA) #	8950	70	590	332	181	10,1
506643.312-CL	Skyline 105W/840 60mm IP65 Antracit (700mA) #	13420	105	590	332	181	10,2
506643.416-CL	Skyline 140W/840 60mm IP65 Antracit (700mA) #	17900	140	590	332	181	10,3

LED	230V 50Hz	IP 66	CE	⚡	⏚	1-2,5 mm ²	2200K	2700K	3000K	4000K	CRI Ra ≥ 80	Ⓜ	-35°C ^{ta} 40°C	70°C ^{tc}	DALI	1-10V		
			IK 10															



XSPM



LED svítidla této produktové řady jsou skvělou volbou pro tradiční uliční a veřejné osvětlení. Vyznačují se nadstandardními parametry, kvalitou zpracování a zajímavým designem.

Svítidla jsou vyrobená z hliníkové slitiny a opatřena epoxidovým nástřikem s UV filtrem.

Konstrukce svítidla umožňuje montáž na výložník nebo dřík stožáru, a to díky nastavitelnému systému upevnění.

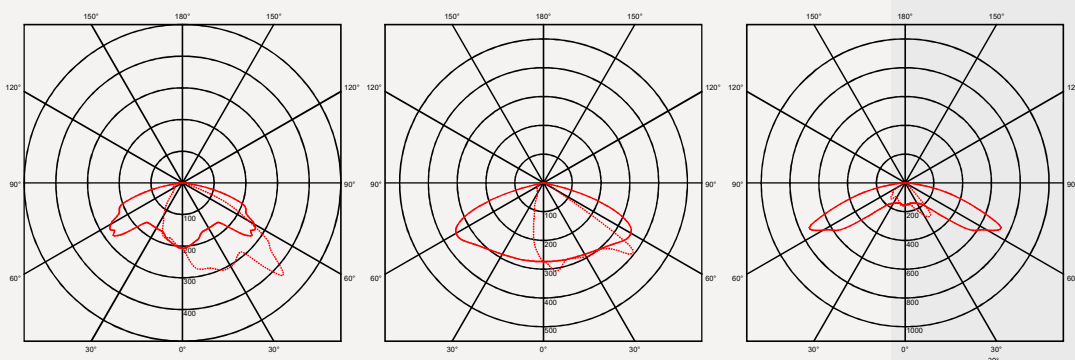
K zásadním benefitům patří celá škála vyzařovacích charakteristik, a proto najde uplatnění téměř ve všech možných světelných aplikacích.

Životnost: L80B10/193000 h/25 °C
Na svítidlo je poskytována záruka 10 let.

XSP HO



CREE  TM
AUTHORIZED DISTRIBUTOR



SKYLINE

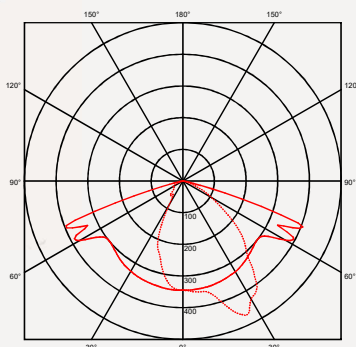


LED svítidlo pro veřejné osvětlení, které upoutá pozornost svým zajímavým designem. Svítidlo je vyrobené z hliníkové slitiny, opatřené kvalitní povrchovou úpravou RAL 7039.

Díky otočnému kloubu lze svítidlo použít jak pro horizontální, tak vertikální polohu.

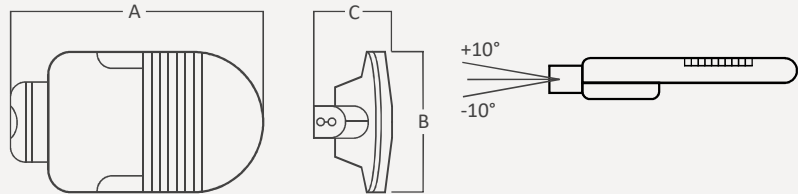
Umožňuje instalaci na stožár o průměru 60 mm nebo 40 mm (pomocí adaptéru).

Životnost: L80B10/80000 h/25 °C
Na svítidlo je poskytována záruka 5 let.



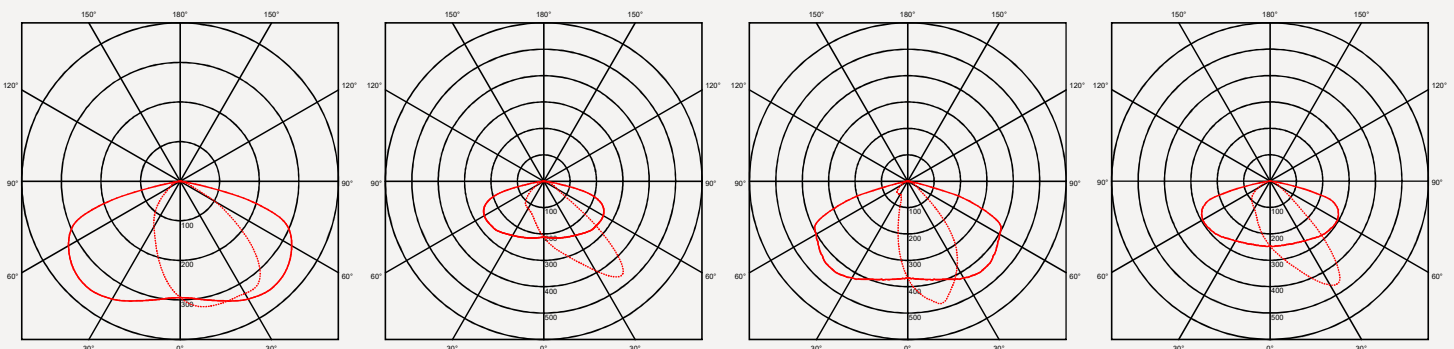
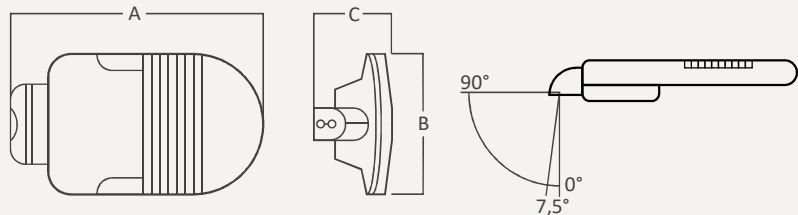
Objednáací číslo	Typ	Světelný tok (lm)	Příkon (W)	Rozměry (mm)			Hmotnost (kg)
				A	B	C	
STL030-V2	VLED IDT PRO 25W/740 (V2)	3125	25	420	193	114	2,3
STL031-V2	VLED IDT PRO 45W/740 (V2)	5625	45	420	193	114	2,4
STL032-V2	VLED IDT PRO 65W/740 (V2)	8125	65	535	242	140	4,5
STL033-V2	VLED IDT PRO 85W/740 (V2)	10625	85	535	242	140	4,6

LED	230V 50Hz	IP 66	CE			1-2,5 mm ²	4000K		CRI Ra ≥ 70		-20°C ^{ta} 40°C	70°C ^{tc}			
			IK 07												

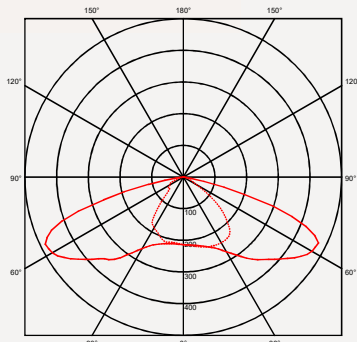


Objednáací číslo	Typ	Světelný tok (lm)	Příkon (W)	Rozměry (mm)			Hmotnost (kg)
				A	B	C	
STL060-25-D1	VLED Vsoldier 25W/740 D1 (R09601) #	3170	25	679	283	159	6,4
STL060-30-D1	VLED Vsoldier 30W/740 D1 (R09601) #	3700	30	679	283	159	6,4
STL060-50-D1	VLED Vsoldier 50W/740 D1 (R09601) #	6200	50	679	283	159	6,4
STL060-70-D1	VLED Vsoldier 70W/740 D1 (R09601) #	8300	70	679	283	159	6,4
STL060-90-D1	VLED Vsoldier 90W/740 D1 (R09601) #	10000	90	679	283	159	6,4
STL070-90-D1	VLED Vsoldier Plus 90W/740 D1 (R09601) #	11450	90	645	350	620	8,2
STL070-120-D1	VLED Vsoldier Plus 120W/740 D1 (R09601) #	15300	120	645	350	620	8,2
STL070-150-D1	VLED Vsoldier Plus 150W/740 D1 (R09601) #	18400	150	645	350	620	8,2
STL070-180-D1	VLED Vsoldier Plus 180W/740 D1 (R09601) #	21100	186	645	350	620	8,2

LED	230V 50Hz	IP 66	CE			1-2,5 mm ²	3000K	4000K	5000K		CRI Ra ≥ 70		-30°C ^{ta} 40°C	70°C ^{tc}	DALI	1-10V	
			IK 08														



IDT PRO STREET



LED svítidlo pro veřejné a uliční osvětlení. Slouží jako jednoduchá náhrada výbojkových svítidel. Je vyrobeno z hliníkové slitiny s povrchovou úpravou a osazeno špičkovými komponenty renomovaných světových výrobců.

Svítidlo lze instalovat na výložník o průměru 60 mm. Pro montáž na dřík stožáru je nutné použít adaptér, s jehož pomocí lze dosáhnout požadovaného náklonu.

Životnost: L80B50/50000 h/25 °C
Na svítidlo je poskytována záruka 5 let.

VSOLDIER



Exkluzivní řada LED svítidel pro veřejné osvětlení, která vyniká špičkovým výkonem, kvalitou a designem. Nabízí měrný výkon až 135 lm/W.

Svítidla jsou vyrobená z hliníkové slitiny s povrchovou úpravou v šedé nebo černé barvě.

Otočný kloub pro montáž jak na výložník, tak na dřík stožáru o průměru 60 mm, případně 76 mm.

Široké spektrum optických systémů umožňuje dosáhnout požadované osvětlenosti, jasových poměrů a rovnoměrnosti, i při nižší instalační výšce a větší rozteči stožárů.

Životnost: L80B50/100000 h/25 °C
Na svítidlo je poskytována záruka 12 let.

VSOLDIER PLUS



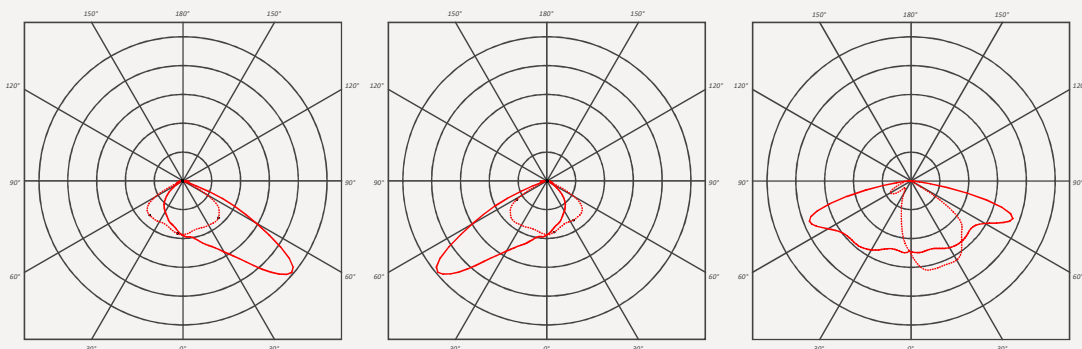
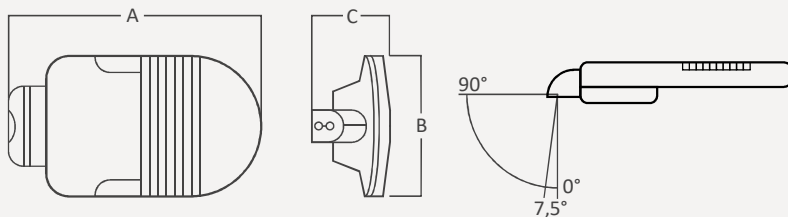
Životnost: L80B50/93000 h/25 °C
Na svítidlo je poskytována záruka 12 let.

Objednáací číslo	Typ	Světelný tok (lm)	Příkon (W)	Rozměry (mm)			Hmotnost (kg)
				A	B	C	
MOL-48020	MoonLight 26W/740 IP65 Virtual MidNight #	3170	26	616	593	186	5,5
MOL-48040	MoonLight 39W/740 IP65 Virtual MidNight #	4550	39	616	259	186	5,5
MOL-48060	MoonLight 60W/740 IP65 Virtual MidNight #	7270	60	616	259	186	5,5
MOL-48080	MoonLight 76W/740 IP65 Virtual MidNight #	9090	76	616	259	186	5,5
MOL-48100	MoonLight 110W/740 IP65 Virtual MidNight #	11720	110	616	259	186	5,5
MOL-48150	MoonLight 167W/740 IP65 Virtual MidNight #	17580	167	670	304	186	7,5

LED	230V 50Hz	IP 65	CE					2200K	2700K	3000K	5000K	CRI Ra ≥ 70		40°C ^{ta}		70°C ^{tc}	DALI	1-10V		
			IK 08																	

Objednáací číslo	Typ	Světelný tok (lm)	Příkon (W)	Rozměry (mm)			Hmotnost (kg)
				A	B	C	
MOL-48028	MoonLight 26W/750 IP65 přechody pro chodce - pravý #	3170	26	616	259	186	5,5
MOL-48048	MoonLight 39W/750 IP65 přechody pro chodce - pravý #	4550	39	616	259	186	5,5
MOL-48068	MoonLight 60W/750 IP65 přechody pro chodce - pravý #	7270	60	616	259	186	5,5
MOL-48088	MoonLight 76W/750 IP65 přechody pro chodce - pravý #	9090	76	616	259	186	5,5
MOL-48108	MoonLight 110W/750 IP65 přechody pro chodce - pravý #	11720	110	616	259	186	5,5
MOL-48158	MoonLight 167W/750 IP65 přechody pro chodce - pravý #	17580	167	670	304	186	7,5
MOL-48029	MoonLight 26W/750 IP65 přechody pro chodce - levý #	3170	26	616	259	186	5,5
MOL-48049	MoonLight 39W/750 IP65 přechody pro chodce - levý #	4550	39	616	259	186	5,5
MOL-48069	MoonLight 60W/750 IP65 přechody pro chodce - levý #	7270	60	616	259	186	5,5
MOL-48089	MoonLight 76W/750 IP65 přechody pro chodce - levý #	9090	76	616	259	186	5,5
MOL-48109	MoonLight 110W/750 IP65 přechody pro chodce - levý #	11720	110	616	259	186	5,5
MOL-48159	MoonLight 167W/750 IP65 přechody pro chodce - levý #	17580	167	670	304	186	7,5

LED	230V 50Hz	IP 65	CE							5000K	CRI Ra ≥ 70		40°C ^{ta}		70°C ^{tc}	DALI	1-10V			
			IK 08																	



MOONLight



Nová generace svítidel pro veřejné osvětlení, která využívá nejmodernější trendy z oblasti LED technologie. Vyznačuje se skvělými technickými parametry. Díky optimální vyzařovací charakteristice dochází k minimálnímu světelnému znečištění a v neposlední řadě zaujme i nápaditým designem.

Těleso svítidla je vyrobené z hliníkové slitiny a díky své konstrukci spolehlivě odvádí vzniklé teplo a významně tak prodlužuje životnost LED komponentů. Svítidlo lze instalovat na stožár nebo výložník o průměru 60 mm. K dalším benefitům patří také široká výkonová řada 20 až 200 W, osazení svítidla programovatelným driverem a ochranou proti blesku. Je možné zvolit uliční charakteristiku nebo optiku (pravostrannou nebo levostrannou) pro osvětlení přechodů pro chodce.

Životnost: L80B10/100000 h/25 °C
Na svítidlo je poskytována záruka 5 let.

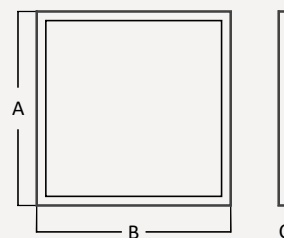


Objednáací číslo	Typ	Světelný tok (lm)	Příkon (W)	Rozměry (mm)			Hmotnost (kg)
				A	B	C	
PNL038-KIT01	VLED Panel ELITE 23W/830, 600x600, with driver	2975	25	595	595	11	3,2
PNL038-KIT11	VLED Panel ELITE 27W/830, 600x600, with driver	3540	30	595	595	11	3,2
PNL039-KIT01	VLED Panel ELITE 23W/840, 600x600, with driver	3025	25	595	595	11	3,1
PNL039-KIT11	VLED Panel ELITE 27W/840, 600x600, with driver	3600	30	595	595	11	3,1

LED	230V 50Hz	IP 40	CE				3000K	4000K	5000K		CRI Ra ≥ 80		-10°C ^{ta} 40°C	EMG ^{ta} +10°C 25°C		DALI	1-10V	EMG1	EMG3
HACCP			IK 05																

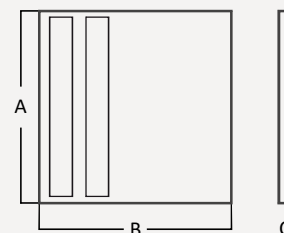
Objednáací číslo	Typ	Světelný tok (lm)	Příkon (W)	Rozměry (mm)			Hmotnost (kg)
				A	B	C	
PNL059-KIT01	VLED Panel PRO IP65 (front) 27W/830, 600x600, with driver	3050	30	595	595	11	3,1
PNL060-KIT01	VLED Panel PRO IP65 (front) 27W/840, 600x600, with driver	3150	30	595	595	11	3,1

LED	230V 50Hz	IP 65	CE				3000K	4000K	5000K		CRI Ra ≥ 80		+10°C ^{ta} 25°C	EMG ^{ta} +10°C 25°C		DALI	1-10V	EMG1	EMG3
HACCP			IK 05																

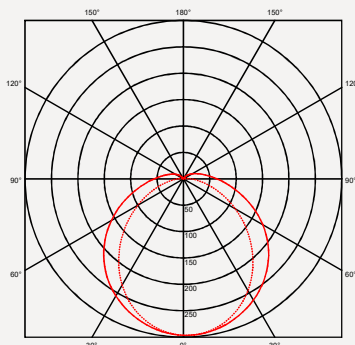


Objednáací číslo	Typ	Světelný tok (lm)	Příkon (W)	Rozměry (mm)			Hmotnost (kg)
				A	B	C	
817641.218-CL	GLOBAL LED 21W 4000K	1890	21	595	295	43	2,9
817641.236-CL	GLOBAL LED 42W 4000K	3785	42	1195	295	43	5,6
817641.237-CL	GLOBAL LED 64W 4000K (HO)	5980	64	1195	295	43	5,6
817641.418-CL	GLOBAL LED 42W 4000K	3785	42	595	595	43	5,4
817641.419-CL	GLOBAL LED 32W 4000K (ECO)	2990	32	595	595	43	4,7
818641.218-CL	GLOBAL PAR LED 21W 4000K	2650	21	595	295	43	2,8
818641.236-CL	GLOBAL PAR LED 42W 4000K	5300	42	1195	295	43	5,4
818641.237-CL	GLOBAL PAR LED 64W 4000K (HO)	8380	64	1195	295	43	5,4
818641.418-CL	GLOBAL PAR LED 42W 4000K	5300	42	595	595	43	5,2
818641.419-CL	GLOBAL PAR LED 32W 4000K (ECO)	4190	32	595	595	43	4,5

LED	230V 50Hz	IP 40	CE				3000K	4000K			CRI Ra ≥ 80		-10°C ^{ta} 40°C	EMG ^{ta} +10°C 25°C		DALI	1-10V	EMG1	
			IK 03																



VLED PANEL



LED panel určený pro vestavbu do sádkartonového nebo minerálního podhledu 600 x 600 mm. Všestranné řešení pro kanceláře, školy a společné prostory. Tělo svítidla je vyrobeno z hliníkového nebo ocelového plechu a difuzor z polykarbonátu.

V nabídce jsou tři typové řady svítidel, které se od sebe liší příkonem, měrným výkonem, provedením a poskytovanou zárukou.

ELITE

Životnost: L80B50/50000 h/25 °C

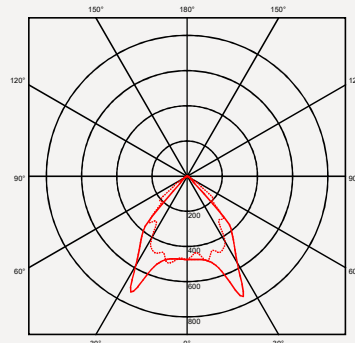
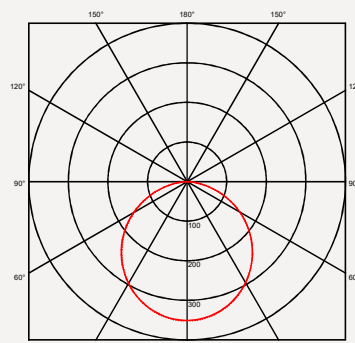
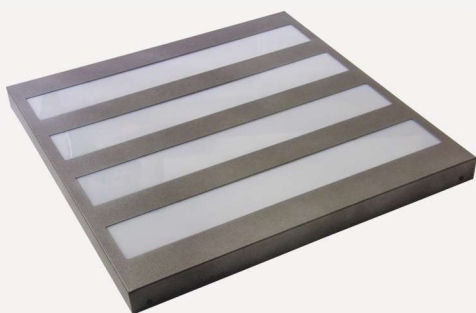
Na svítidlo je poskytována záruka 7 let.

PRO IP65/PRO TP(a)

Životnost: L80B50/50000 h/25 °C

Na svítidlo je poskytována záruka 5 let.

GLOBAL



Oblíbené interiérové LED svítidlo, které slouží jako přímá náhrada standardních zářivkových svítidel. Vhodné pro osvětlení společných a komerčních prostor. Díky optickému systému lze dosáhnout i velmi nízkých hodnot UGR, a to méně než 19.

Tělo svítidla je z lakovaného plechu bílé nebo na požádání šedé barvy.

Svítidlo je možné instalovat jako přisazené, závěsné a díky montážnímu rámečku i jako vestavné.

Životnost: L80B10/100000 h/25 °C

Na svítidlo je poskytována záruka 3 roky.

Objednáací číslo	Typ	Světelný tok (lm)	Příkon (W)	Rozměry (mm)				Hmotnost (kg)
				A	B	C	M	
LXL-BASE-053-11-840-020-0000	LuxLine Base 053 14W/840 opal 1.380 lm 350 mA 2S	1380	14	536	50	50	436	2,6
LXL-BASE-053-11-840-060-0000	LuxLine Base 053 28W/840 opal 2.780 lm 700 mA 2S	2780	28	536	50	50	436	2,6
LXL-BASE-105-11-840-060-0000	LuxLine Base 105 28W/840 opal 2.760 lm 700/350 mA 2S2P	2760	28	1056	50	50	956	2,6
LXL-BASE-105-11-840-090-0000	LuxLine Base 105 42W/840 opal 4.160 lm 1050/525 mA 2S2P	4160	42	1056	50	50	956	2,6
LXL-BASE-105-11-840-120-0000	LuxLine Base 105 56W/840 opal 5.560 lm 1400/700 mA 2S2P	5560	56	1056	50	50	956	2,6
LXL-BASE-157-11-840-090-0000	LuxLine Base 157 42W/840 opal 4.140 lm 1050/350 mA 2S3P	4140	42	1576	50	50	1476	2,6
LXL-BASE-157-11-840-120-0000	LuxLine Base 157 56W/840 opal 5.520 lm 1400/467 mA 2S3P	5520	56	1576	50	50	1476	2,6
LXL-BASE-157-11-840-140-0000	LuxLine Base 157 70W/840 opal 6.960 lm 1750/584 mA 2S3P	6960	70	1576	50	50	1476	2,6

Objednáací číslo	Typ	Světelný tok (lm)	Příkon (W)	Rozměry (mm)				Hmotnost (kg)
				A	B	C	M	
LXL-RUN-057-11-840-010-0000	LuxLine RUN 057 13W/840 opal 1.680 lm 350 mA	1680	13	576	50	50	476	2,6
LXL-RUN-057-11-840-050-0000	LuxLine RUN 057 27W/840 opal 3.320 lm 700 mA	3320	27	576	50	50	476	2,6
LXL-RUN-113-11-840-010-0000	LuxLine RUN 113 13W/840 opal 1.680 lm 350 mA	1680	13	1136	50	50	1036	2,6
LXL-RUN-113-11-840-050-0000	LuxLine RUN 113 27W/840 opal 3.320 lm 700 mA	3320	27	1136	50	50	1036	2,6
LXL-RUN-113-11-840-050-0000	LuxLine RUN 113 25W/840 opal 3.400 lm 700 mA HO	3400	25	1136	50	50	1036	2,6
LXL-RUN-113-11-840-080-0000	LuxLine RUN 113 41W/840 opal 4.810 lm 1050 mA	4810	41	1136	50	50	1036	2,6
LXL-RUN-113-11-840-080-0000	LuxLine RUN 113 39W/840 opal 5.010 lm 1050 mA HO	5010	36	1136	50	50	1036	2,6
LXL-RUN-113-11-840-100-0000	LuxLine RUN 113 52W/840 opal 6.560 lm 1400 mA HO	6560	52	1136	50	50	1036	2,6
LXL-RUN-149-11-840-010-0000	LuxLine RUN 149 13W/840 opal 1.680 lm 350 mA	1680	13	1496	50	50	1396	2,6
LXL-RUN-149-11-840-040-0000	LuxLine RUN 149 26W/840 opal 3.400 lm 700 mA	3400	26	1496	50	50	1396	2,6
LXL-RUN-149-11-840-070-0000	LuxLine RUN 149 39W/840 opal 5.010 lm 1050 mA	5010	39	1496	50	50	1396	2,6
LXL-RUN-149-11-840-110-0000	LuxLine RUN 149 53W/840 opal 6.560 lm 1400 mA	6560	53	1496	50	50	1396	2,6
LXL-RUN-149-11-840-130-0000	LuxLine RUN 149 67W/840 opal 8.000 lm 1750 mA	8000	67	1496	50	50	1396	2,6

Objednáací číslo	Typ	Světelný tok (lm)	Příkon (W)	Rozměry (mm)				Hmotnost (kg)
				A	B	C	M	
LXL-OMH-057-11-840-010-0000	LuxLine OMH 057 13W/840 opal 1.680 lm 350 mA	1680	13	576	75	80	476	2,6
LXL-OMH-057-11-840-050-0000	LuxLine OMH 057 27W/840 opal 3.320 lm 700 mA	3320	27	576	75	80	476	2,6
LXL-OMH-113-11-840-010-0000	LuxLine OMH 113 13W/840 opal 1.680 lm 350 mA	1680	13	1136	75	80	1036	2,6
LXL-OMH-113-11-840-050-0000	LuxLine OMH 113 27W/840 opal 3.320 lm 700 mA	3320	27	1136	75	80	1036	2,6
LXL-OMH-113-11-840-030-0000	LuxLine OMH 113 25W/840 opal 3.400 lm 700 mA HO	3400	25	1136	75	80	1036	2,6
LXL-OMH-113-11-840-080-0000	LuxLine OMH 113 41W/840 opal 4.810 lm 1050 mA	4810	41	1136	75	80	1036	2,6
LXL-OMH-113-11-840-070-0000	LuxLine OMH 113 39W/840 opal 5.010 lm 1050 mA HO	5010	36	1136	75	80	1036	2,6
LXL-OMH-113-11-840-100-0000	LuxLine OMH 113 52W/840 opal 6.560 lm 1400 mA HO	6560	52	1136	75	80	1036	2,6
LXL-OMH-149-11-840-010-0000	LuxLine OMH 149 13W/840 opal 1.680 lm 350 mA	1680	13	1496	75	80	1396	2,6
LXL-OMH-149-11-840-040-0000	LuxLine OMH 149 26W/840 opal 3.400 lm 700 mA	3400	26	1496	75	80	1396	2,6
LXL-OMH-149-11-840-070-0000	LuxLine OMH 149 39W/840 opal 5.010 lm 1050 mA	5010	39	1496	75	80	1396	2,6
LXL-OMH-149-11-840-110-0000	LuxLine OMH 149 53W/840 opal 6.560 lm 1400 mA	6560	53	1496	75	80	1396	2,6
LXL-OMH-149-11-840-130-0000	LuxLine OMH 149 67W/840 opal 8.000 lm 1750 mA	8000	67	1496	75	80	1396	2,6

Objednáací číslo	Typ	Světelný tok (lm)	Příkon (W)	Rozměry (mm)			Hmotnost (kg)
				A	B	C	
LXL-OMHR-057-11-840-010-0000	LuxLine OMHR 057 13W/840 opal 1.680 lm 350 mA	1680	13	600	60	90	2,6
LXL-OMHR-057-11-840-050-0000	LuxLine OMHR 057 27W/840 opal 3.320 lm 700 mA	3320	27	600	60	90	2,6
LXL-OMHR-113-11-840-010-0000	LuxLine OMHR 113 13W/840 opal 1.680 lm 350 mA	1680	13	1160	60	90	2,6
LXL-OMHR-113-11-840-050-0000	LuxLine OMHR 113 27W/840 opal 3.320 lm 700 mA	3320	27	1160	60	90	2,6
LXL-OMHR-113-11-840-030-0000	LuxLine OMHR 113 25W/840 opal 3.400 lm 700 mA HO	3400	25	1160	60	90	2,6
LXL-OMHR-113-11-840-080-0000	LuxLine OMHR 113 41W/840 opal 4.810 lm 1050 mA	4810	41	1160	60	90	2,6
LXL-OMHR-113-11-840-070-0000	LuxLine OMHR 113 39W/840 opal 5.010 lm 1050 mA HO	5010	36	1160	60	90	2,6
LXL-OMHR-113-11-840-100-0000	LuxLine OMHR 113 52W/840 opal 6.560 lm 1400 mA HO	6560	52	1160	60	90	2,6
LXL-OMHR-149-11-840-010-0000	LuxLine OMHR 149 13W/840 opal 1.680 lm 350 mA	1680	13	1520	60	90	2,6
LXL-OMHR-149-11-840-040-0000	LuxLine OMHR 149 26W/840 opal 3.400 lm 700 mA	3400	26	1520	60	90	2,6
LXL-OMHR-149-11-840-070-0000	LuxLine OMHR 149 39W/840 opal 5.010 lm 1050 mA	5010	39	1520	60	90	2,6
LXL-OMHR-149-11-840-110-0000	LuxLine OMHR 149 53W/840 opal 6.560 lm 1400 mA	6560	53	1520	60	90	2,6
LXL-OMHR-149-11-840-130-0000	LuxLine OMHR 149 67W/840 opal 8.000 lm 1750 mA	8000	67	1520	60	90	2,6

LED	230V 50Hz	IP 40	CE			1-2,5 mm ²	3000K	4000K			CRI Ra ≥ 80		+10°C 25°C	EMG +10°C 25°C		DALI	1-10V	EMG1	
			IK 03																

LuxLine - BASE

LED svítidlo vhodné pro kanceláře a reprezentativní prostory.
Přisazená a závěsná montáž.

Životnost: L70B50/50000 h/25 °C
Na svítidlo je poskytována záruka 3 roky.

LuxLine - RUN

LED svítidlo vhodné pro kanceláře a reprezentativní prostory.
Přisazená a závěsná montáž.

Životnost: L80B10/80000 h/25 °C
Na svítidlo je poskytována záruka 5 let.

LuxLine - OMH

LED svítidlo vhodné pro osvětlení kanceláří, restaurací, prodejních a výstavních prostor.

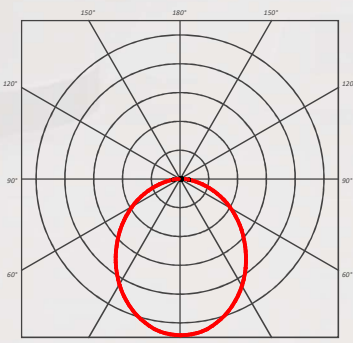
Těleso svítidla eloxovaný AL profil.
PMMA opálový difuzor.
Přisazená a závěsná montáž.
K dispozici jak verze DALI, tak verze se zabudovaným autonomním nouzovým modulem.

LuxLine - OMHR

Vestavné LED svítidlo vhodné pro osvětlení kanceláří, restaurací, prodejních a výstavních prostor.

Těleso svítidla eloxovaný AL profil.
PMMA opálový difuzor.
K dispozici jak verze DALI, tak verze se zabudovaným autonomním nouzovým modulem.

Životnost: L80B10/80000 h/25 °C
Na svítidlo je poskytována záruka 5 let.



Objednáací číslo	Typ	Světelný tok (lm)	Příkon (W)	Rozměry (mm)		Hmotnost (kg)
				D	V	
LXL-3F-SP-INT-5422	LuxLine Spot 3F INT 17W/930 MB WB bílá / white (5422)	1350	17	60	248	0,49
LXL-3F-SP-INT-5424	LuxLine Spot 3F INT 32W/930 MB WB bílá / white (5424)	2700	32	80	283	0,88
LXL-3F-SP-INT-5426	LuxLine Spot 3F INT 54W/930 MB WB bílá / white (5426)	4700	54	91	303	1,26
LXL-3F-SP-INT-5428	LuxLine Spot 3F INT 17W/940 MB WB bílá / white (5428)	1500	17	60	248	0,49
LXL-3F-SP-INT-5430	LuxLine Spot 3F INT 32W/940 MB WB bílá / white (5430)	3000	32	80	283	0,88
LXL-3F-SP-INT-5432	LuxLine Spot 3F INT 54W/940 MB WB bílá / white (5432)	5000	54	91	303	1,26

Objednáací číslo	Typ	Světelný tok (lm)	Příkon (W)	Rozměry (mm)		Hmotnost (kg)
				D	V	
LXL-3F-SP-SML-STA-4859	LuxLine Spot 3F SML-STA 14W/930 NB bílá / white (4859)	1284	14	86	200	0,94
LXL-3F-SP-SML-STA-4860	LuxLine Spot 3F SML-STA 14W/930 MB bílá / white (4860)	1262	14	86	200	0,94
LXL-3F-SP-SML-STA-4861	LuxLine Spot 3F SML-STA 14W/930 WB bílá / white (4861)	1262	14	86	200	0,94
LXL-3F-SP-SML-STA-4862	LuxLine Spot 3F SML-STA 24W/930 NB bílá / white (4862)	1987	24	86	200	0,97
LXL-3F-SP-SML-STA-4863	LuxLine Spot 3F SML-STA 24W/930 MB bílá / white (4863)	1944	24	86	200	0,97
LXL-3F-SP-SML-STA-4864	LuxLine Spot 3F SML-STA 24W/930 WB bílá / white (4864)	1928	24	86	200	0,97
LXL-3F-SP-SML-STA-4871	LuxLine Spot 3F SML-STA 14W/940 NB bílá / white (4871)	1349	14	86	200	0,94
LXL-3F-SP-SML-STA-4872	LuxLine Spot 3F SML-STA 14W/940 MB bílá / white (4872)	1359	14	86	200	0,94
LXL-3F-SP-SML-STA-4873	LuxLine Spot 3F SML-STA 14W/940 WB bílá / white (4873)	1352	14	86	200	0,94
LXL-3F-SP-SML-STA-4874	LuxLine Spot 3F SML-STA 24W/940 NB bílá / white (4874)	2155	24	86	200	0,97
LXL-3F-SP-SML-STA-4875	LuxLine Spot 3F SML-STA 24W/940 MB bílá / white (4875)	2141	24	86	200	0,97
LXL-3F-SP-SML-STA-4876	LuxLine Spot 3F SML-STA 24W/940 WB bílá / white (4876)	2087	24	86	200	0,97

Objednáací číslo	Typ	Světelný tok (lm)	Příkon (W)	Rozměry (mm)		Hmotnost (kg)
				D	V	
LXL-3F-SP-SML-STA-4923	LuxLine Spot 3F SML-DA 14W/930 NB bílá / white (4923)	1284	14	86	200	0,94
LXL-3F-SP-SML-STA-4924	LuxLine Spot 3F SML-DA 14W/930 MB bílá / white (4924)	1262	14	86	200	0,94
LXL-3F-SP-SML-STA-4925	LuxLine Spot 3F SML-DA 25W/930 WB bílá / white (4925)	1944	25	86	200	0,97
LXL-3F-SP-SML-STA-4926	LuxLine Spot 3F SML-DA 25W/930 NB bílá / white (4926)	1928	25	86	200	0,97
LXL-3F-SP-SML-STA-4931	LuxLine Spot 3F SML-DA 14W/940 MB bílá / white (4931)	1359	14	86	200	0,94
LXL-3F-SP-SML-STA-4932	LuxLine Spot 3F SML-DA 14W/940 WB bílá / white (4932)	1352	14	86	200	0,94
LXL-3F-SP-SML-STA-4933	LuxLine Spot 3F SML-DA 25W/940 NB bílá / white (4933)	2141	25	86	200	0,97
LXL-3F-SP-SML-STA-4934	LuxLine Spot 3F SML-DA 25W/940 MB bílá / white (4934)	2087	25	86	200	0,97

Objednáací číslo	Typ	Světelný tok (lm)	Příkon (W)	Rozměry (mm)		Hmotnost (kg)
				D	V	
LXL-3F-SP-SML-STA-HO-4811	LuxLine Spot 3F SML-STA-HO 14W/930 NB bílá / white (4811)	1551	14	86	200	0,94
LXL-3F-SP-SML-STA-HO-4812	LuxLine Spot 3F SML-STA-HO 14W/930 MB bílá / white (4812)	1508	14	86	200	0,94
LXL-3F-SP-SML-STA-HO-4813	LuxLine Spot 3F SML-STA-HO 14W/930 WB bílá / white (4813)	1498	14	86	200	0,94
LXL-3F-SP-SML-STA-HO-4814	LuxLine Spot 3F SML-STA-HO 24W/930 NB bílá / white (4814)	2334	24	86	200	0,97
LXL-3F-SP-SML-STA-HO-4815	LuxLine Spot 3F SML-STA-HO 24W/930 MB bílá / white (4815)	2314	24	86	200	0,97
LXL-3F-SP-SML-STA-HO-4816	LuxLine Spot 3F SML-STA-HO 24W/930 WB bílá / white (4816)	2318	24	86	200	0,97
LXL-3F-SP-SML-STA-HO-4823	LuxLine Spot 3F SML-STA-HO 14W/940 NB bílá / white (4823)	1608	14	86	200	0,94
LXL-3F-SP-SML-STA-HO-4824	LuxLine Spot 3F SML-STA-HO 14W/940 MB bílá / white (4824)	1598	14	86	200	0,94
LXL-3F-SP-SML-STA-HO-4825	LuxLine Spot 3F SML-STA-HO 14W/940 WB bílá / white (4825)	1558	14	86	200	0,94
LXL-3F-SP-SML-STA-HO-4826	LuxLine Spot 3F SML-STA-HO 24W/940 NB bílá / white (4826)	2529	24	86	200	0,97
LXL-3F-SP-SML-STA-HO-4827	LuxLine Spot 3F SML-STA-HO 24W/940 MB bílá / white (4827)	2487	24	86	200	0,97
LXL-3F-SP-SML-STA-HO-4828	LuxLine Spot 3F SML-STA-HO 24W/940 WB bílá / white (4828)	2476	24	86	200	0,97

Objednáací číslo	Typ	Světelný tok (lm)	Příkon (W)	Rozměry (mm)		Hmotnost (kg)
				D	V	
LXL-3F-SP-LAR-STA-4865	LuxLine Spot 3F LAR-STA 35W/930 NB bílá / white (4865)	3287	35	113	250	1,37
LXL-3F-SP-LAR-STA-4866	LuxLine Spot 3F LAR-STA 35W/930 MB bílá / white (4866)	3306	35	113	250	1,37
LXL-3F-SP-LAR-STA-4867	LuxLine Spot 3F LAR-STA 35W/930 WB bílá / white (4867)	3260	35	113	250	1,37
LXL-3F-SP-LAR-STA-4868	LuxLine Spot 3F LAR-STA 55W/930 NB bílá / white (4868)	4416	55	113	250	1,41
LXL-3F-SP-LAR-STA-4869	LuxLine Spot 3F LAR-STA 55W/930 MB bílá / white (4869)	4448	55	113	250	1,41
LXL-3F-SP-LAR-STA-4870	LuxLine Spot 3F LAR-STA 55W/930 WB bílá / white (4870)	4405	55	113	250	1,41
LXL-3F-SP-LAR-STA-4877	LuxLine Spot 3F LAR-STA 35W/940 NB bílá / white (4877)	3593	35	113	250	1,37
LXL-3F-SP-LAR-STA-4878	LuxLine Spot 3F LAR-STA 35W/940 MB bílá / white (4878)	3616	35	113	250	1,37
LXL-3F-SP-LAR-STA-4879	LuxLine Spot 3F LAR-STA 35W/940 WB bílá / white (4879)	3562	35	113	250	1,37
LXL-3F-SP-LAR-STA-4880	LuxLine Spot 3F LAR-STA 55W/940 NB bílá / white (4880)	4965	55	113	250	1,41
LXL-3F-SP-LAR-STA-4881	LuxLine Spot 3F LAR-STA 55W/940 MB bílá / white (4881)	4897	55	113	250	1,41
LXL-3F-SP-LAR-STA-4882	LuxLine Spot 3F LAR-STA 55W/940 WB bílá / white (4882)	4824	55	113	250	1,41

LED	230V 50Hz	IP 20	CE			1-2,5 mm ²	3000K	4000K			CRI Ra ≥ 90		+10°C 25°C			DALI			
			IK 02																

LuxLine Spot 3F INT

Kompaktní LED bodový reflektor pro 3F lištové systémy. Provedení ve třech výkonových řadách (17 W, 32 W a 54 W). Vyzařovací úhel je 36°. Pomocí přídavného objektivu lze docílit úhlu 64°.

LuxLine Spot 3F SML-STA

LED bodový reflektor se zajímavým designem pro 3F lištové systémy. Provedení ve dvou výkonových řadách (14 W a 24 W), v teplotě chromatičnosti 3000 K nebo 4000 K a standardně v indexu barevného podání CRI > 90. Těleso svítidla je z tlakově litého hliníku v černém nebo bílém provedení. Výhodou tohoto svítidla je několik vyzařovacích úhlů: 12°, 36° a 64°.

LuxLine Spot 3F SML-DA

LED bodový reflektor se zajímavým designem pro 3F lištové systémy s DALI řízením. Provedení ve dvou výkonových řadách (14 W a 25 W).

LuxLine Spot 3F SML-STA-HO

LED bodový reflektor s nápaditým designem a vysokou účinností, určený pro 3F lištové systémy. Provedení ve dvou výkonových řadách (14 W a 24 W), v teplotě chromatičnosti 3000 K nebo 4000 K a v indexu barevného podání CRI > 80. Těleso svítidla je z tlakově litého hliníku v černém nebo bílém provedení. Výhodou tohoto svítidla je několik vyzařovacích úhlů: 12°, 36° a 64°.

LuxLine Spot 3F LAR-STA

Kompaktní LED bodový reflektor s vysokým výkonem, určený pro 3F lištové systémy. Provedení ve dvou výkonových řadách (35 W a 55 W), v teplotě chromatičnosti 3000 K nebo 4000 K a v indexu barevného podání CRI > 90. Těleso svítidla je z tlakově litého hliníku v černém nebo bílém provedení. Výhodou tohoto svítidla je několik vyzařovacích úhlů: 15°, 38° a 52°.

Životnost: L70B50/50000 h/25°C
Na svítidla je poskytována záruka 5 let.

Objednáací číslo	Typ	Světelný tok (lm)	Příkon (W)	Rozměry (mm)		Hmotnost (kg)
				D	V	
LXL-3F-SP-LAR-DA-4927	LuxLine Spot 3F LAR-DA 36W/930 NB bílá / white (4927)	1284	36	113	250	1,37
LXL-3F-SP-LAR-DA-4928	LuxLine Spot 3F LAR-DA 36W/930 MB bílá / white (4928)	1262	36	113	250	1,37
LXL-3F-SP-LAR-DA-4929	LuxLine Spot 3F LAR-DA 57W/930 WB bílá / white (4929)	1944	57	113	250	1,41
LXL-3F-SP-LAR-DA-4930	LuxLine Spot 3F LAR-DA 57W/930 NB bílá / white (4930)	1928	57	113	250	1,41
LXL-3F-SP-LAR-DA-4935	LuxLine Spot 3F LAR-DA 36W/940 MB bílá / white (4935)	1359	36	113	250	1,37
LXL-3F-SP-LAR-DA-4936	LuxLine Spot 3F LAR-DA 36W/940 WB bílá / white (4936)	1352	36	113	250	1,37
LXL-3F-SP-LAR-DA-4937	LuxLine Spot 3F LAR-DA 57W/940 NB bílá / white (4937)	2141	57	113	250	1,41
LXL-3F-SP-LAR-DA-4938	LuxLine Spot 3F LAR-DA 57W/940 MB bílá / white (4938)	2087	57	113	250	1,41

Objednáací číslo	Typ	Světelný tok (lm)	Příkon (W)	Rozměry (mm)		Hmotnost (kg)
				D	V	
LXL-3F-SP-LAR-STA-HO-4817	LuxLine Spot 3F LAR-STA-HO 35W/930 NB bílá / white (4817)	3287	35	113	250	1,37
LXL-3F-SP-LAR-STA-HO-4818	LuxLine Spot 3F LAR-STA-HO 35W/930 MB bílá / white (4818)	3306	35	113	250	1,37
LXL-3F-SP-LAR-STA-HO-4819	LuxLine Spot 3F LAR-STA-HO 35W/930 WB bílá / white (4819)	3260	35	113	250	1,37
LXL-3F-SP-LAR-STA-HO-4820	LuxLine Spot 3F LAR-STA-HO 55W/930 NB bílá / white (4820)	4416	55	113	250	1,41
LXL-3F-SP-LAR-STA-HO-4821	LuxLine Spot 3F LAR-STA-HO 55W/930 MB bílá / white (4821)	4448	55	113	250	1,41
LXL-3F-SP-LAR-STA-HO-4822	LuxLine Spot 3F LAR-STA-HO 55W/930 WB bílá / white (4822)	4405	55	113	250	1,41
LXL-3F-SP-LAR-STA-HO-4829	LuxLine Spot 3F LAR-STA-HO 35W/940 NB bílá / white (4829)	3593	35	113	250	1,37
LXL-3F-SP-LAR-STA-HO-4830	LuxLine Spot 3F LAR-STA-HO 35W/940 MB bílá / white (4830)	3616	35	113	250	1,37
LXL-3F-SP-LAR-STA-HO-4831	LuxLine Spot 3F LAR-STA-HO 35W/940 WB bílá / white (4831)	3562	35	113	250	1,37
LXL-3F-SP-LAR-STA-HO-4832	LuxLine Spot 3F LAR-STA-HO 55W/940 NB bílá / white (4832)	4965	55	113	250	1,41
LXL-3F-SP-LAR-STA-HO-4833	LuxLine Spot 3F LAR-STA-HO 55W/940 MB bílá / white (4833)	4897	55	113	250	1,41
LXL-3F-SP-LAR-STA-HO-4834	LuxLine Spot 3F LAR-STA-HO 55W/940 WB bílá / white (4834)	4824	55	113	250	1,41

LED	230V 50Hz	IP 20	CE				3000K	4000K		CRI Ra ≥ 90		+10°C 25°C		DALI			
			IK 02														



LXL-3F-TR-XTSC614-3



LXL-3F-TR-XTS41-2



LXL-3F-TR-XTS38-3



LXL-3F-TR-XTSF30-2



LXL-3F-TR-XTSF40-2



LXL-3F-TR-SKB12H-3



LXL-3F-TR-XTS36-2

LuxLine Spot 3F LAR-DA

LED bodový reflektor se zajímavým designem pro 3F lištové systémy s DALI řízením. Provedení ve dvou výkonových řadách (36W a 57W).

LuxLine Spot 3F LAR-STA-HO

Kompaktní LED bodový reflektor s vysokým výkonem, určený pro 3F lištové systémy. Provedení ve dvou výkonových řadách (35 W a 55 W), v teplotě chromatičnosti 3000 K nebo 4000 K a v indexu barevného podání CRI> 80. Těleso svítidla je z tlakově litého hliníku v černém nebo bílém provedení. Výhodou tohoto svítidla je několik vyzářovacích úhlů: 15°, 38° a 52°.

Životnost: L70B50/50000 h/25°C
Na svítidla je poskytována záruka 5 let.

LuxLine 3F Tracks

Příslušenství ke svítidlům.



Objednáací číslo	Typ	Světelný tok (lm)	Příkon (W)	Rozměry (mm)		Hmotnost (kg)
				D	C	
DWL-RR-53875	Downlight DWL RR 12W/830 vestavný, kruhový, 3YW	900	12	165	27	0,2
DWL-RR-53879	Downlight DWL RR 12W/840 vestavný, kruhový, 3YW	1000	12	165	27	0,2
DWL-RR-53876	Downlight DWL RR 15W/830 vestavný, kruhový, 3YW	1260	15	200	27	0,3
DWL-RR-53880	Downlight DWL RR 15W/840 vestavný, kruhový, 3YW	1400	15	200	27	0,3
DWL-RR-53878	Downlight DWL RR 22W/830 vestavný, kruhový, 3YW	1800	22	200	27	0,4
DWL-RR-53882	Downlight DWL RR 22W/840 vestavný, kruhový, 3YW	2000	22	200	27	0,4
DWL-RR-53891	Downlight DWL RR 13W/830 DIM IP44/IP20 vestavný, kruhový, 3YW	1040	13	174	21	0,4
DWL-RR-53895	Downlight DWL RR 13W/840 DIM IP44/IP20 vestavný, kruhový, 3YW	1190	13	174	21	0,4
DWL-RR-53892	Downlight DWL RR 18W/830 DIM IP44/IP20 vestavný, kruhový, 3YW	1600	18	224	21	0,7
DWL-RR-53896	Downlight DWL RR 18W/840 DIM IP44/IP20 vestavný, kruhový, 3YW	1790	18	224	21	0,7
DWL-RR-53894	Downlight DWL RR 23W/830 DIM IP44/IP20 vestavný, kruhový, 3YW	1940	23	224	21	0,7
DWL-RR-53898	Downlight DWL RR 23W/840 DIM IP44/IP20 vestavný, kruhový, 3YW	2050	23	224	21	0,7

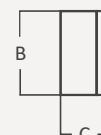
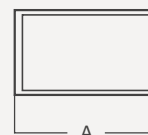
Objednáací číslo	Typ	Světelný tok (lm)	Příkon (W)	Rozměry (mm)			Hmotnost (kg)
				A	B	C	
DWL-RS-53877	Downlight DWL RS 14W/830 vestavný, čtvercový, 3YW	1260	14	225	225	27	0,5
DWL-RS-53881	Downlight DWL RS 14W/840 vestavný, čtvercový, 3YW	1400	14	225	225	27	0,5
DWL-RS-53893	Downlight DWL RS 18W/830 DIM IP44/IP20 vestavný, čtvercový, 3YW	1400	18	225	225	21	0,8
DWL-RS-53897	Downlight DWL RS 18W/840 DIM IP44/IP20 vestavný, čtvercový, 3YW	1530	18	225	225	21	0,8

LED	230V 50Hz	IP 44 IP 20	CE				3000K	4000K			CRI Ra ≥ 80		+10°C 25°C			DIM			
			IK 03																

Objednáací číslo	Typ	Světelný tok (lm)	Příkon (W)	Rozměry (mm)		Hmotnost (kg)
				D	C	
DWL-CR-53883	Downlight DWL CR 12W/830 stropní/přisazený, kruhový, 3YW	900	12	165	37	0,3
DWL-CR-53887	Downlight DWL CR 12W/840 stropní/přisazený, kruhový, 3YW	1000	12	165	37	0,3
DWL-CR-53884	Downlight DWL CR 15W/830 stropní/přisazený, kruhový, 3YW	1260	15	220	37	0,4
DWL-CR-53888	Downlight DWL CR 15W/840 stropní/přisazený, kruhový, 3YW	1400	15	220	37	0,4
DWL-CR-53886	Downlight DWL CR 22W/830 stropní/přisazený, kruhový, 3YW	1800	22	220	37	0,4
DWL-CR-53890	Downlight DWL CR 22W/840 stropní/přisazený, kruhový, 3YW	2000	22	220	37	0,4
DWL-CR-53903	Downlight DWL CR 13W/830 DIM stropní/přisazený, kruhový, 3YW	1000	13	172	39	0,5
DWL-CR-53899	Downlight DWL CR 13W/840 DIM stropní/přisazený, kruhový, 3YW	900	13	172	39	0,5
DWL-CR-53900	Downlight DWL CR 18W/830 DIM stropní/přisazený, kruhový, 3YW	1150	18	226	39	0,7
DWL-CR-53904	Downlight DWL CR 18W/840 DIM stropní/přisazený, kruhový, 3YW	1600	18	226	39	0,7
DWL-CR-53902	Downlight DWL CR 23W/830 DIM stropní/přisazený, kruhový, 3YW	1850	23	226	39	0,7
DWL-CR-53906	Downlight DWL CR 23W/840 DIM stropní/přisazený, kruhový, 3YW	2000	23	226	39	0,7

Objednáací číslo	Typ	Světelný tok (lm)	Příkon (W)	Rozměry (mm)			Hmotnost (kg)
				A	B	C	
DWL-CS-53885	Downlight DWL CS 14W/830 stropní/přisazený, čtvercový, 3YW	1240	14	225	225	37	0,5
DWL-CS-53889	Downlight DWL CS 14W/840 stropní/přisazený, čtvercový, 3YW	1400	14	225	225	37	0,5
DWL-CS-53905	Downlight DWL CS 18W/830 DIM stropní/přisazený, čtvercový, 3YW	1400	18	225	225	37	0,6
DWL-CS-53901	Downlight DWL CS 18W/840 DIM stropní/přisazený, čtvercový, 3YW	1150	18	225	225	37	0,6

LED	230V 50Hz	IP 20	CE				3000K	4000K			CRI Ra ≥ 80		+10°C 25°C			DIM			
			IK 03																



DWL-RR



Kruhové podhledové LED svítidlo s nízkou vestavnou výškou 27 mm. Rovnoměrné rozložení světelného toku pomocí opálového difuzoru s vyzařovacím úhlem 110°.

Životnost: L70B50/30000 h/25°C
Na svítidlo je poskytována záruka 3 roky.

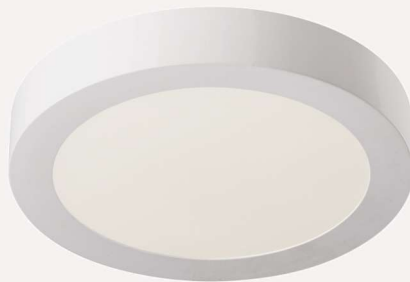
DWL-RS



Čtvercové podhledové LED svítidlo s nízkou vestavnou výškou 27 mm. Rovnoměrné rozložení světelného toku pomocí opálového difuzoru s vyzařovacím úhlem 110°.

Životnost: L70B50/30000 h/25°C
Na svítidlo je poskytována záruka 3 roky.

DWL-CR



Přisazené stropní LED svítidlo v kulatém provedení.

U typu DIM je zvýšený stupeň krytí v přední části na IP44.

Životnost: L70B50/30000 h/25°C
Na svítidlo je poskytována záruka 3 roky.

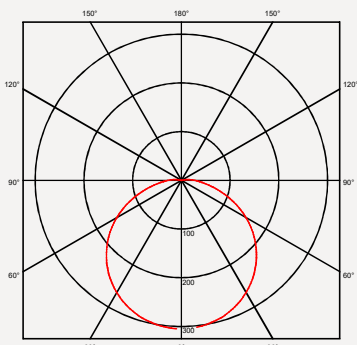
DWL-CS



Čtvercové přisazené LED svítidlo.

U typu DIM je zvýšený stupeň krytí v přední části na IP44.

Životnost: L70B50/30000 h/25°C
Na svítidlo je poskytována záruka 3 roky.

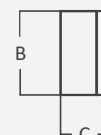
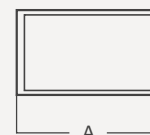


Objednací číslo	Typ	Světelný tok (lm)	Příkon (W)	Rozměry (mm)		Hmotnost (kg)
				D	C	
DWL-RR-FL-30324	Downlight DWL RR-FL 150 12W/830 IP44/IP20, 5YW	1100	12	165	45	0,3
DWL-RR-FL-30325	Downlight DWL RR-FL 150 12W/840 IP44/IP20, 5YW	1175	12	165	45	0,3
DWL-RR-FL-30326	Downlight DWL RR-FL 175 15W/830 IP44/IP20, 5YW	1425	15	195	55	0,4
DWL-RR-FL-30327	Downlight DWL RR-FL 175 15W/840 IP44/IP20, 5YW	1525	15	195	55	0,4
DWL-RR-FL-30328	Downlight DWL RR-FL 205 21W/830 IP44/IP20, 5YW	1950	21	220	60	0,5
DWL-RR-FL-30329	Downlight DWL RR-FL 205 21W/840 IP44/IP20, 5YW	2025	21	220	60	0,5
DWL-RR-FL-30330	Downlight DWL RR-FL 225 24W/830 IP44/IP20, 5YW	2275	24	240	65	0,6
DWL-RR-FL-30331	Downlight DWL RR-FL 225 24W/840 IP44/IP20, 5YW	2325	24	240	65	0,6
DWL-RR-FL-30332	Downlight DWL RR-FL 150 14W/830 DALI IP44/IP20, 5YW	1150	14	165	45	0,5
DWL-RR-FL-30333	Downlight DWL RR-FL 150 14W/840 DALI IP44/IP20, 5YW	1175	14	165	45	0,5
DWL-RR-FL-30334	Downlight DWL RR-FL 175 16W/830 DALI IP44/IP20, 5YW	1450	16	195	55	0,6
DWL-RR-FL-30335	Downlight DWL RR-FL 175 16W/840 DALI IP44/IP20, 5YW	1575	16	195	55	0,6
DWL-RR-FL-30336	Downlight DWL RR-FL 205 21W/830 DALI IP44/IP20, 5YW	2025	21	220	60	0,8
DWL-RR-FL-30337	Downlight DWL RR-FL 205 21W/840 DALI IP44/IP20, 5YW	2100	21	220	60	0,8
DWL-RR-FL-30338	Downlight DWL RR-FL 225 25W/830 DALI IP44/IP20, 5YW	2350	25	240	65	0,9
DWL-RR-FL-30339	Downlight DWL RR-FL 225 25W/840 DALI IP44/IP20, 5YW	2400	25	240	65	0,9
DWL-RR-FL-30340	Downlight DWL RR-FL 150 14W/830 1-10V IP44/IP20, 5YW	1150	14	165	45	0,5
DWL-RR-FL-30341	Downlight DWL RR-FL 150 14W/840 1-10V IP44/IP20, 5YW	1175	14	165	45	0,5
DWL-RR-FL-30342	Downlight DWL RR-FL 175 16W/830 1-10V IP44/IP20, 5YW	1400	16	195	55	0,6
DWL-RR-FL-30343	Downlight DWL RR-FL 175 16W/840 1-10V IP44/IP20, 5YW	1525	16	195	55	0,6
DWL-RR-FL-30344	Downlight DWL RR-FL 205 21W/830 1-10V IP44/IP20, 5YW	1975	21	220	60	0,8
DWL-RR-FL-30345	Downlight DWL RR-FL 205 21W/840 1-10V IP44/IP20, 5YW	2075	21	220	60	0,8
DWL-RR-FL-30346	Downlight DWL RR-FL 225 25W/830 1-10V IP44/IP20, 5YW	2325	25	240	65	0,9
DWL-RR-FL-30347	Downlight DWL RR-FL 225 25W/840 1-10V IP44/IP20, 5YW	2375	25	240	65	0,9

LED	230V 50Hz	IP 44 IP 20	CE				3000K	4000K			CRI Ra ≥ 80		+10°C 25°C			DALI	1-10V		
			IK 07																

Objednací číslo	Typ	Světelný tok (lm)	Příkon (W)	Rozměry (mm)		Hmotnost (kg)
				D	C	
DWL070	VLED Downlight PRO 15W/830, 5YW	1725	15	225	40	0,6
DWL070-KIT02	VLED Downlight PRO 15W/830 DALI, 5YW	1725	15	225	40	0,7
DWL070-KIT03	VLED Downlight PRO 15W/830 EMG, 2/5YW	1725	15	225	40	0,7
DWL070-KIT04	VLED Downlight PRO 15W/830 DALI EMG, 2/5YW	1725	15	225	40	0,8
DWL071	VLED Downlight PRO 15W/840, 5YW	1725	15	225	40	0,6
DWL071-KIT02	VLED Downlight PRO 15W/840 DALI, 5YW	1725	15	225	40	0,7
DWL071-KIT03	VLED Downlight PRO 15W/840 EMG, 2/5YW	1725	15	225	40	0,7
DWL071-KIT04	VLED Downlight PRO 15W/840 DALI EMG, 2/5YW	1725	15	225	40	0,8
DWL072	VLED Downlight PRO 22W/830, 5YW	2500	22	225	40	0,6
DWL072-KIT02	VLED Downlight PRO 22W/830 DALI, 5YW	2500	22	225	40	0,7
DWL072-KIT03	VLED Downlight PRO 22W/830 EMG, 5YW	2500	22	225	40	0,7
DWL072-KIT04	VLED Downlight PRO 22W/830 DALI EMG, 2/5YW	2500	22	225	40	0,8
DWL073	VLED Downlight PRO 22W/840, 5YW	2500	22	225	40	0,6
DWL073-KIT02	VLED Downlight PRO 22W/840 DALI, 5YW	2500	22	225	40	0,7
DWL073-KIT03	VLED Downlight PRO 22W/840 EMG, 5YW	2500	22	225	40	0,7
DWL073-KIT04	VLED Downlight PRO 22W/840 DALI EMG, 2/5YW	2500	22	225	40	0,8

LED	230V 50Hz	IP 40	CE				3000K	4000K			CRI Ra ≥ 80		-10°C 35°C			DALI		EMG	
			IK 02																



DWL-RR-FL



Podhledové vestavné LED svítidlo typu Downlight. Vhodné pro osvětlení společných a komerčních prostor. Ideální náhrada vestavných svítidel na kompaktní zářivky. Lze dodat i v provedení s regulací DALI. U všech svítidel je zvýšený stupeň krytí v přední části na IP44.

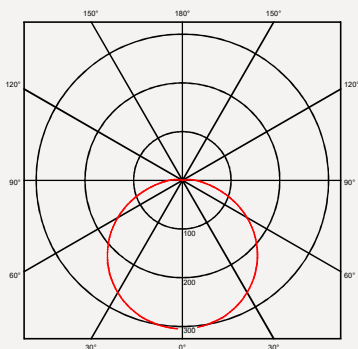
Životnost: L70B50/50000 h/25°C
Na svítidlo je poskytována záruka 5 let.

DWL-CR



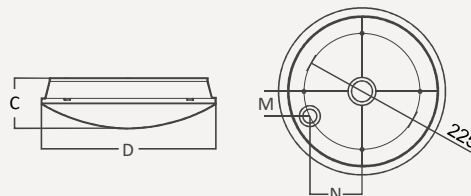
Podhledové vestavné LED svítidlo typu Downlight. Vhodné pro osvětlení společných a komerčních prostor. Ideální náhrada vestavných svítidel na kompaktní zářivky. Lze dodat i v provedení s regulací DALI nebo s nouzovým modulem EMG. U všech svítidel je zvýšený stupeň krytí v přední části na IP44.

Životnost: L70B50/50000 h/25°C
Na svítidlo je poskytována záruka 5 let.



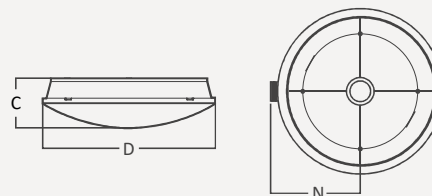
Objednáací číslo	Typ	Světelný tok (lm)	Příkon (W)	Rozměry (mm)			Hmotnost (kg)	
				D	C	M		N
620641.103-CL	MOON LED 10W 3000K IP54 bílá (white)	1120	10	315	90	44	106	1,8
620641.104-CL	MOON LED 10W 4000K IP54 bílá (white)	1120	10	315	90	44	106	1,8
620641.113-CL	MOON LED 10W 3000K IP54 + HF senzor bílá (white)	1120	10	315	90	44	106	1,8
620641.114-CL	MOON LED 10W 4000K IP54 + HF senzor bílá (white)	1120	10	315	90	44	106	1,8
620641.203-CL	MOON LED 17W 3000K IP54 bílá (white)	2180	17	315	90	44	106	1,8
620641.204-CL	MOON LED 17W 4000K IP54 bílá (white)	2180	17	315	90	44	106	1,8
620641.213-CL	MOON LED 17W 3000K IP54 + HF senzor bílá (white)	2180	17	315	90	44	106	1,8
620641.214-CL	MOON LED 17W 4000K IP54 + HF senzor bílá (white)	2180	17	315	90	44	106	1,8

LED	230V 50Hz	IP 54	CE				3000K	4000K			CRI Ra ≥ 80		-20°C ^{ta} 45°C	EMG ^{ta} +10°C 45°C					EMG3
HACCP																			



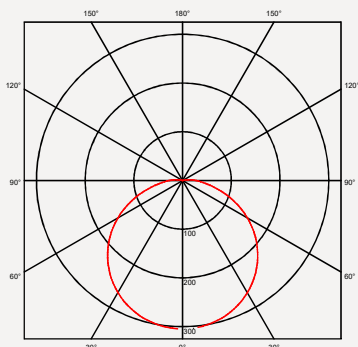
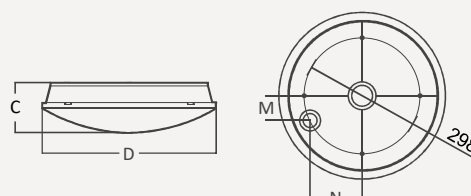
Objednáací číslo	Typ	Světelný tok (lm)	Příkon (W)	Rozměry (mm)			Hmotnost (kg)
				D	C	N	
100641.317-CL	DROP LED 14W 3000K IP65	1020	14	302	108	163,5	1,3
100641.417-CL	DROP LED 14W 3000K IP65 + HF Sensor	1020	14	302	108	163,5	1,3
100641.318-CL	DROP LED 14W 4000K IP65	1020	14	302	108	163,5	1,3
100641.418-CL	DROP LED 14W 4000K IP65 + HF Sensor	1020	14	302	108	163,5	1,3
101641.326-CL	DROP LED 21W 3000K IP65	1700	21	382	118	203	1,9
101641.426-CL	DROP LED 21W 3000K IP65 + HF Sensor	1700	21	382	118	203	1,9
101641.327-CL	DROP LED 21W 4000K IP65	1700	21	382	118	203	1,9
101641.427-CL	DROP LED 21W 4000K IP65 + HF Sensor	1700	21	382	118	203	1,9

LED	230V 50Hz	IP 65	CE				3000K	4000K			CRI Ra ≥ 80		-20°C ^{ta} 45°C	EMG ^{ta} +10°C 45°C					EMG1	EMG3
HACCP																				



Objednáací číslo	Typ	Světelný tok (lm)	Příkon (W)	Rozměry (mm)			Hmotnost (kg)	
				D	C	M		N
PX 3000206	MODENA LED 25W 3000K IP66 WHITE	3070	25	400	110	105	105	2,1
PX 3000213	MODENA LED 25W 4000K IP66 WHITE	3130	25	400	110	105	105	2,1
PX 3000220	MODENA LED 25W 3000K IP66 WHITE EMG	3070	25	400	110	105	105	2,6
PX 3000227	MODENA LED 25W 4000K IP66 WHITE EMG	3130	25	400	110	105	105	2,6

LED	230V 50Hz	IP 66	CE				3000K	4000K			CRI Ra ≥ 80		-20°C ^{ta} 45°C	EMG ^{ta} +10°C 45°C						EMG3
HACCP																				



MOON



Nástěnné nebo stropní LED svítidlo určené k osvětlení pokojů, chodeb, sociálních zařízení, ale i dalších vedlejších prostor. Díky svému zajímavému designu lze použít například také jako doplňkové osvětlení společenských prostor. Zvýšený stupeň krytí umožňuje instalaci i ve vybraných venkovních aplikacích.

Životnost: L80B50/50000 h/25 °C
Na svítidlo je poskytována záruka 2 roky.

DROP



LED přisazené svítidlo nástěnné nebo stropní se zajímavým designem. Široký rozsah možnosti použití, jako například při osvětlování chodeb, čekáren, recepcí, sociálních zařízení a dalších vedlejších prostor. Svítidlo je vyráběno ve dvou velikostech průměru (302 mm + 382 mm) a ve třech barevných provedeních (bílá, černá a stříbrná).

Životnost: L70B10/50000h/25°C
Na svítidlo je poskytována záruka 3 roky.

MODENA

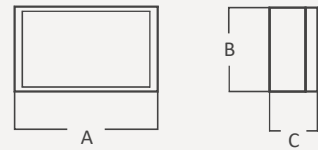


LED přisazené svítidlo nástěnné nebo stropní s nadstandardními parametry. Vyznačuje se vysokou odolností proti mechanickým faktorům a nepříznivým vnějším podmínkám. Široký rozsah možnosti použití, jak v interiéru, tak v exteriéru. Jako například při osvětlování chodeb, čekáren, recepcí, sociálních zařízení nebo venkovních arkád. Difuzor je vyroben z UV stabilního polykarbonátu.

Životnost: L90B10/>50000h/25°C
Na svítidlo je poskytována záruka 2 roky.

Objednáací číslo	Typ	Světelný tok (lm)	Příkon (W)	Rozměry (mm)			Hmotnost (kg)
				A	B	C	
EMG019-VL	3,2W Emergency Bulkhead, 765 with Exit Legends	180	3,2	276	110	60	0,5

LED	230V 50Hz	IP 65	CE						6500K	CRI Ra ≥ 70		10-40°C ^{ta}	70°C ^{tc}			EMG3
			IK 08													



Objednáací číslo	Typ	Světelný tok (lm)	Příkon (W)	Rozměry (mm)			Hmotnost (kg)
				A	B	C	
EMG016-VL	3W Emergency 6 in 1 Exit Sign	300	3	310	235	50	0,7

LED	230V 50Hz	IP 20	CE						6500K	CRI Ra ≥ 80		10-40°C ^{ta}	70°C ^{tc}			EMG3
			IK 07													



Objednáací číslo	Typ	Popis	Světelný tok (lm)	Příkon (W)	Rozměry (mm)			Hmotnost (kg)
					A	B	C	
TM-OA.0GEA.C1H1ST1W	ONTEC-G	E1A 101 NM ST	103	1	250	194	70	0,7

LED	230V 50Hz	IP 20	CE						5700K	CRI Ra ≥ 70		10-40°C ^{ta}	70°C ^{tc}		EMG1	EMG3
			IK 07													



Objednáací číslo	Typ	Popis	Světelný tok (lm)	Příkon (W)	Rozměry (mm)		Hmotnost (kg)
					D	C	
TM-OA.ITM2.L1H3ST2W	iTECH	M2 302 ST	245	2	170	66,5	0,4
TM-OA.ITM5.L2H1ST2W	iTECH	M5 105 ST	475	5	170	66,5	0,4
TM-OA.ITC1.L1H3ST2W	iTECH	C1 302 ST	215	2	170	66,5	0,4
TM-OA.ITC2.L2H1ST2W	iTECH	C2 105 ST	433	5	170	66,5	0,4

LED	230V 50Hz	IP 65	CE						5700K	CRI Ra ≥ 70		10-40°C ^{ta}	70°C ^{tc}		EMG1	EMG3
HACCP			IK 07													



EMG019-BULKHEAD



Nouzové LED svítidlo s vysokým krytím pro průmyslové aplikace s více než 3 hodinovým provozem. Protipanické osvětlení nebo osvětlení únikových cest. Pro označení směru úniku.

Na svítidlo je poskytována záruka 3 roky, na akumulátor 1 rok.

EMG016-6in1



Nouzové LED svítidlo pro označení směru úniku. Díky své univerzálnosti je vhodné do všech aplikací. Lze jej zavěsit, přisadit na zeď, vestavět do podhledu.

Na svítidlo i akumulátor je poskytována záruka 3 roky.

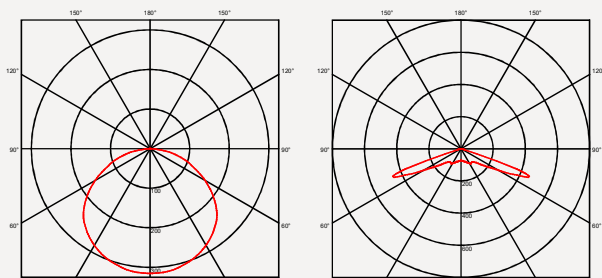
ONTEC-G



Nouzové LED svítidlo pro označení směru úniku.

Na svítidlo je poskytována záruka 2 roky, na akumulátor 1 rok.

iTECH



Nouzové LED svítidlo. Protipanické osvětlení nebo osvětlení únikových cest.

Na svítidlo je poskytována záruka 2 roky, na akumulátor 1 rok.

Objednáací číslo	Typ	Popis	Světelný tok (lm)	Příkon (W)	Rozměry (mm)			Hmotnost (kg)
					A	B	C	
TM-OA.OSM2.C3H1ST2W	ONTEC-S	M2 102 M ST	218	2	269	144	40	0,5
TM-OA.OSM5.LCH1ST2W	ONTEC-S	M5 105 M ST	522	5	269	144	40	0,5
TM-OA.OSC1.LHH3ST2W	ONTEC-S	C1 302 M ST	204	2,5	269	144	40	0,5
TM-OA.OSC2.LGH1ST2W	ONTEC-S	C2 105 M ST	410	5	269	144	40	0,5
TM-OA.OSM1.C1H3ST2W	ONTEC-S	M1 301 M ST	128	1	269	144	40	0,5

LED	230V 50Hz	IP 65	CE						5700K	CRI Ra ≥ 70		10-40°C ^{ta}	70°C ^{tc}		EMG1	EMG3
HACCP			IK 07													

Objednáací číslo	Typ	Popis	Světelný tok (lm)	Příkon (W)	Rozměry (mm)			Hmotnost (kg)
					A	B	C	
TM-OA.OCMU.C1H1ST1W	ONTEC-C	M1U 101 NM ST	118	2,5	90	90	13	0,4
TM-OA.OCMM.C1H1ST1W	ONTEC-C	M1M 102 NM ST	118	2,5	90	90	13	0,4
TM-OA.OCM2.L1H1ST2W	ONTEC-C	M2 102 M ST	242	2,5	90	90	13	0,4
TM-OA.OCCU.C1H1ST1W	ONTEC-C	C1U 101 NM ST	218	2,5	90	90	13	0,4
TM-OA.OCCM.C1H1ST1W	ONTEC-C	C1M 102 NM ST	218	2,5	90	90	13	0,4
TM-OA.OCC1.L1H1ST2W	ONTEC-C	C1 102 M ST	218	2,5	90	90	13	0,4

LED	230V 50Hz	IP 20	CE						5700K	CRI Ra ≥ 70		10-40°C ^{ta}	70°C ^{tc}		EMG1	EMG3
HACCP			IK 07													

Objednáací číslo	Typ	Popis	Světelný tok (lm)	Příkon (W)	Rozměry (mm)			Hmotnost (kg)
					A	B	C	
TM-OA.ODMU.C1H1ST1W	ONTEC-D	M1U 101 NM ST	118	2,5	90	90	13	0,4
TM-OA.ODMM.C1H1ST1W	ONTEC-D	M1M 102 NM ST	118	2,5	90	90	13	0,4
TM-OA.ODM2.L1H1ST2W	ONTEC-D	M2 102 M ST	242	2,5	90	90	13	0,4
TM-OA.ODCU.C1H1ST1W	ONTEC-D	C1U 101 NM ST	218	2,5	90	90	13	0,4
TM-OA.ODCM.C1H1ST1W	ONTEC-D	C1M 102 NM ST	218	2,5	90	90	13	0,4
TM-OA.ODC1.L1H1ST2W	ONTEC-D	C1 102 M ST	218	2,5	90	90	13	0,4

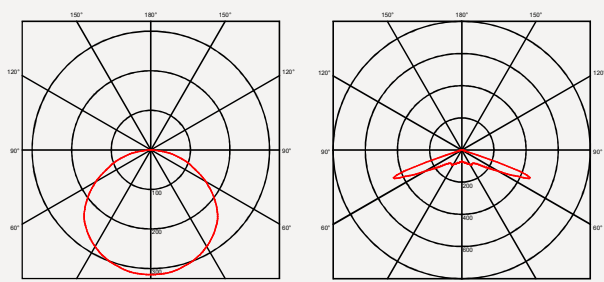
LED	230V 50Hz	IP 20	CE						5700K	CRI Ra ≥ 70		10-40°C ^{ta}	70°C ^{tc}		EMG1	EMG3
HACCP			IK 07													

Objednáací číslo	Typ	Popis	Světelný tok (lm)	Příkon (W)	Rozměry (mm)			Hmotnost (kg)
					A	B	C	
TM-OA.ORMU.L1H1ST1W	ONTEC-R	M1U 101 NM ST	242	1,7	130	130	27	0,4
TM-OA.ORM2.L1H1ST2W	ONTEC-R	M2 102 M ST	242	6,5	130	130	27	0,4
TM-OA.ORM5.L2H1ST2W	ONTEC-R	M5 105 M ST	466	7	130	130	27	0,4
TM-OA.ORCU.L1H1ST1W	ONTEC-R	C1U 101 NM ST	207	1,7	130	130	27	0,4
TM-OA.ORC1.L1H1ST2W	ONTEC-R	C1 102 M ST	207	6,5	130	130	27	0,4
TM-OA.ORC2.L2H1ST2W	ONTEC-R	C2 105 M ST	390	7	130	130	27	0,4

LED	230V 50Hz	IP 20	CE						5700K	CRI Ra ≥ 70		10-35°C ^{ta}	70°C ^{tc}		EMG1	EMG3
			IK 07													



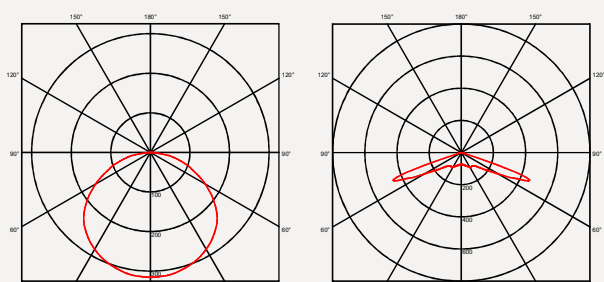
ONTEC-S



Nouzové LED svítidlo.
Protipanické osvětlení nebo osvětlení
únikových cest s piktogramem
pro označení směru úniku.

Na svítidlo je poskytována záruka 2 roky,
na akumulátor 1 rok.

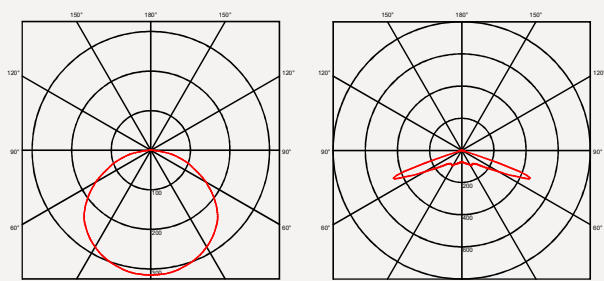
ONTEC-C



Nouzové LED svítidlo.
Protipanické osvětlení nebo osvětlení
únikových cest.

Na svítidlo je poskytována záruka 2 roky,
na akumulátor 1 rok.

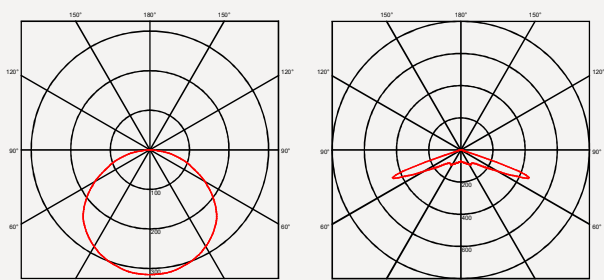
ONTEC-D



Nouzové LED svítidlo.
Protipanické osvětlení nebo osvětlení
únikových cest.

Na svítidlo je poskytována záruka 2 roky,
na akumulátor 1 rok.

ONTEC-R



Nouzové LED svítidlo.
Protipanické osvětlení nebo osvětlení
únikových cest.

Na svítidlo je poskytována záruka 2 roky,
na akumulátor 1 rok.

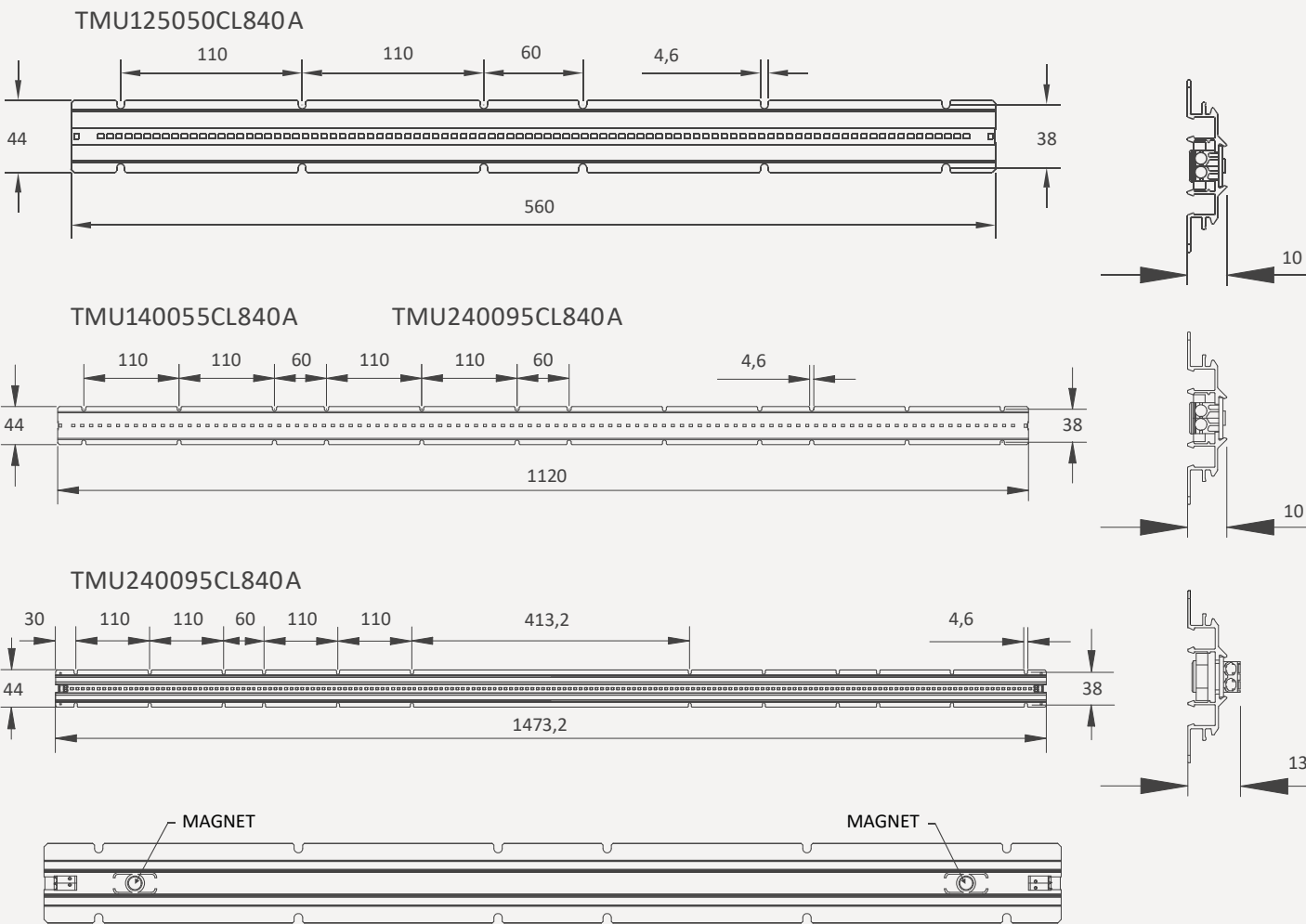
Objednáací číslo	Typ
------------------	-----

TMU125050CL840A	Fulham LED modul HO Linear 560x44mm, 96 LED's, 49W Max. 350-1250mA / 32-39Vdc / 4000K / 80 CRI
TMU140055CL840A	Fulham LED modul HO Linear 1120x44mm, 108 LED's, 55W Max. 350-1400mA / 32-39Vdc / 4000K / 80 CRI
TMU240095CL840A	Fulham LED modul HO Linear 1120x44mm, 180 LED's, 94W Max. 350-2400mA / 32-39Vdc / 4000K / 80 CRI
TMU240095CL840C	Fulham LED modul HO Linear 1475x44mm, 180 LED's, 94W Max. 350-2400mA / 32-39Vdc / 4000K / 80 CRI

LED	230V 50Hz	IP 20	CE	⚡	⏚	1-2,5 mm ²	3000K	4000K	5000K		CRI Ra ≥ 80	CRI Ra ≥ 90	40°C ^{ta}	70°C ^{tc}			
HACCP																	

Objednáací číslo	Počet LED	Proud (mA)	Jmenovité napětí (V)	Příkon (W)	Světelný tok@4000K/80CRI (lm)	Měrný výkon@4000K/80CRI (lm/W)
TMU125050CL840A	96	350	33	12	2245	195
TMU125050CL840A	96	700	34	24	4350	182
TMU125050CL840A	96	1050	35	37	6210	169
TMU125050CL840A*	96	1200	35	44	6912	162
TMU140055CL840A	108	350	33	11	2255	196
TMU140055CL840A	108	700	34	24	4385	185
TMU140055CL840A	108	1200	35	42	7078	169
TMU140055CL840A*	108	1400	36	50	8015	161
TMU240095CL840A	180	350	32	11	2230	198
TMU240095CL840A	180	700	33	23	4480	194
TMU240095CL840A	180	1050	34	35	6605	187
TMU240095CL840A	180	1400	34	48	8640	180
TMU240095CL840A*	180	2400	36	85	13610	159
TMU240095CL840A	180	350	32	11	2230	198
TMU240095CL840A	180	700	33	23	4480	194
TMU240095CL840A	180	1050	34	35	6605	187
TMU240095CL840A	180	1200	34	41	7498	185
TMU240095CL840A*	180	2400	36	85	13610	159

* Označuje maximální jmenovitý proud. Moduly mohou být provozovány na proud nižší nebo roven této hodnotě, pod hodnotou Tc.



Linear HO LED Modules



Lineární vysokovýkonný LED modul. Univerzální použití pro lištové osvětlovací systémy, designové osvětlení, veřejné prostory, reklamní a nábytkářský průmysl, retrofity a další aplikace.

Hliníkovým profilem je z LED modulu dobře odváděno teplo, což zvyšuje jeho životnost.

Velmi jednoduchá instalace modulu, a to i díky magnetům ze zadní strany profilu.

K LED modulu je možné dodat opálový difuzor a koncové krytky.

Vysoký systémový měrný výkon až 203 lm/W.

Světelný tok až 13600 lm.

LED modul je nutné napájet zdrojem konstantního proudu!

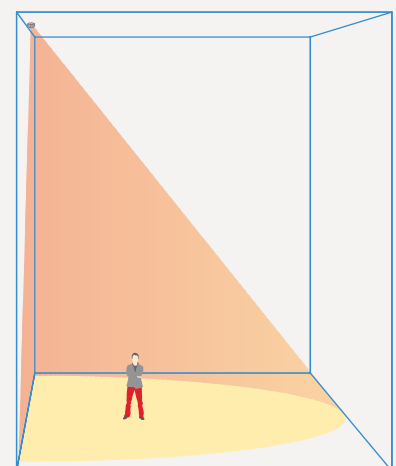
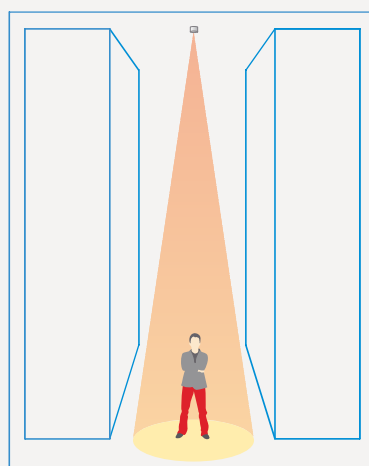
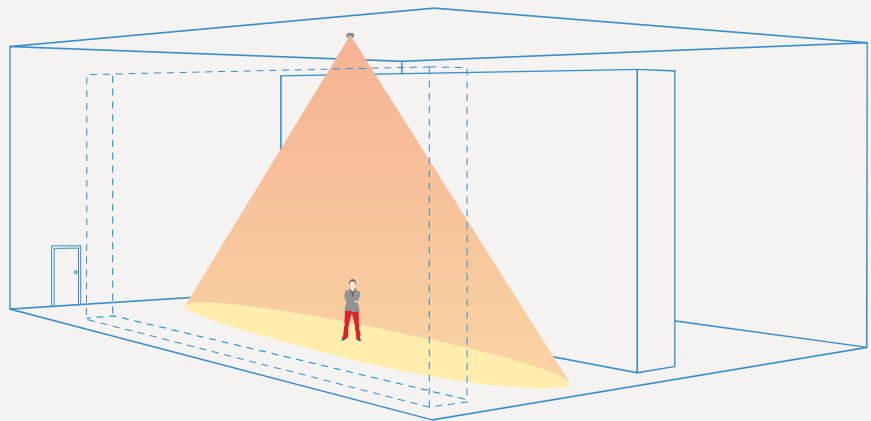
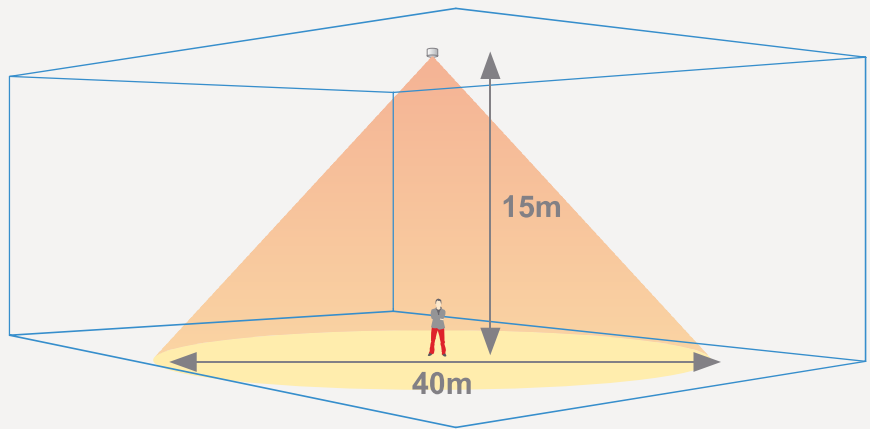
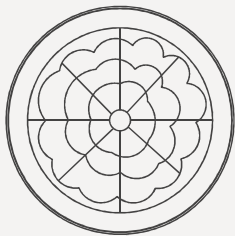
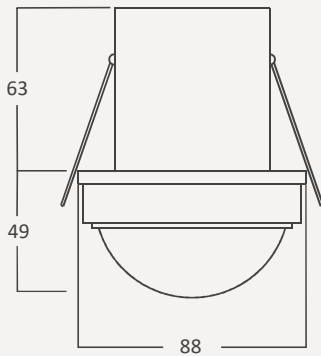
Životnost: L80B50/50000 h/25 °C
Na modul je poskytována záruka 5 let.



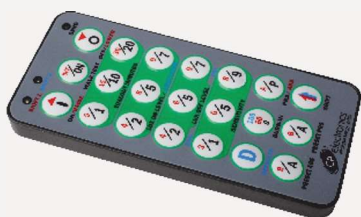
Objednáací číslo	Typ	Hmotnost (kg)
EBDHS-PRM-CPel	Cpel EBDHS-PRM - vestavný senzor	0,15
EBDHS-AD-CPel	Cpel EBDHS-AD - 1-10V vestavný senzor	0,15
EBDHS-DD-CPel	Cpel EBDHS-DD - DALI vestavný senzor	0,15
EBMPIR-PRM-L1-CPel	Cpel EBMPIR-PRM-L1 - Head (PRM) pro použití se standardní PSU	0,20
EBMPIR-AD-L1-CPel	Cpel EBMPIR-AD-L1 - Head (1-10V) pro použití se standardní PSU	0,20
EBMPIR-DD-L1-CPel	Cpel EBMPIR-DD-L1 - Head (DALI) pro použití se standardní PSU	0,20
UHS5-CPel	Cpel Handset UHS5 - Handset (dálkový ovladač)	0,02
UNLCDHS-CPel	Cpel Handset UNLCDHS - Handset (dálkový ovladač)	0,25

	230V 50Hz	IP 65	CE	⚡	1-2,5 mm ²														

PŘÍKLADY POUŽITÍ MASKY



EBDHS



Programovatelné, kombinované senzory osvětlenosti a pohybu.

PRM

- senzor přítomnosti/nepřítomnosti
- spínací relé 10 A
- nastavení citlivosti
- nastavení pracovní hladiny

AD

- senzor přítomnosti/nepřítomnosti
- senzor osvětlenosti
- spínací relé 10 A
- nastavení citlivosti
- udržování nastavené osvětlenosti
- výstup 1-10 V

DD

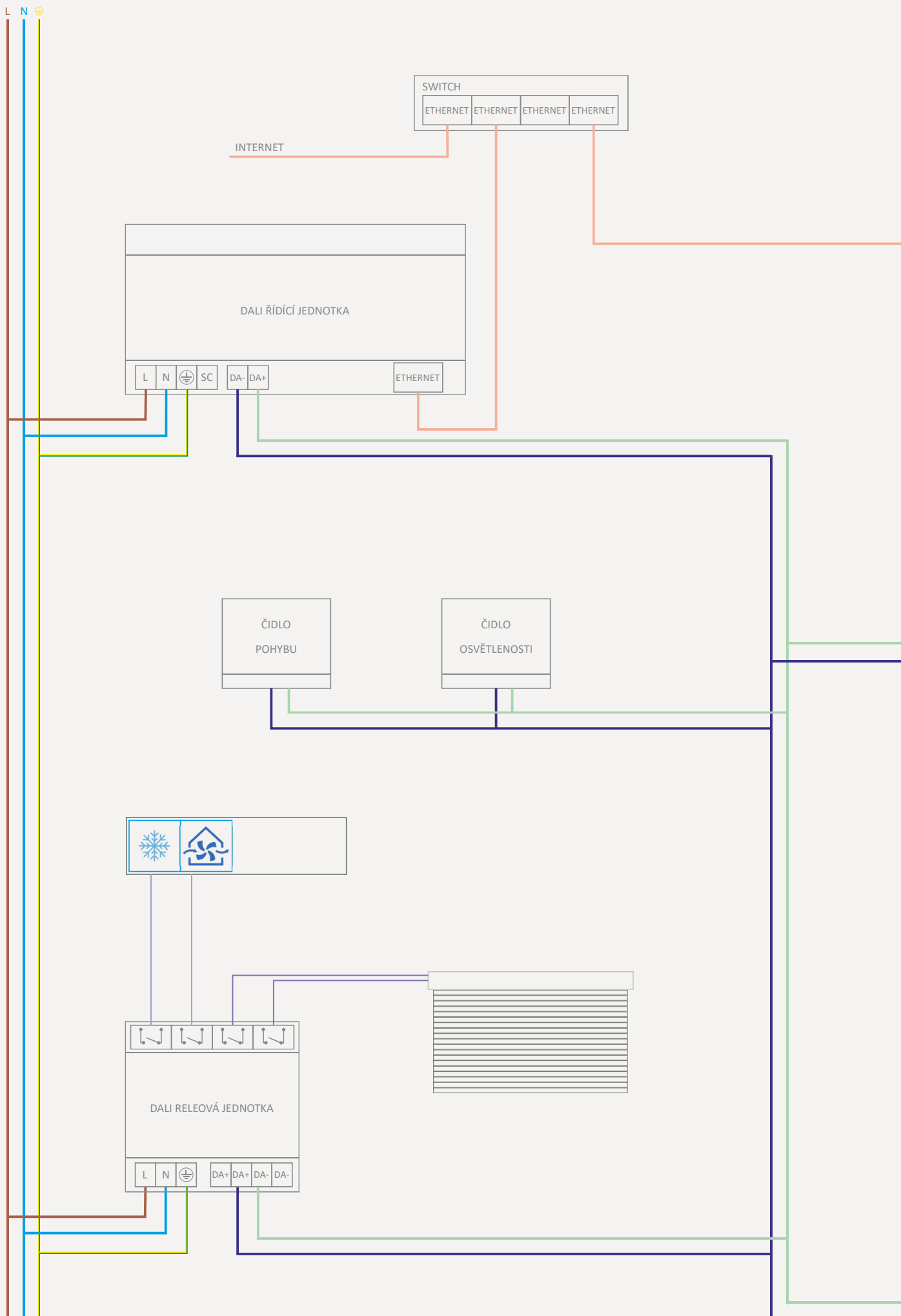
- senzor přítomnosti/nepřítomnosti
- senzor osvětlenosti
- spínací relé 10 A
- nastavení citlivosti
- udržování nastavené osvětlenosti
- řízení menší osvětlovací soustavy (uzavřený systém)
- DALI sběrnice

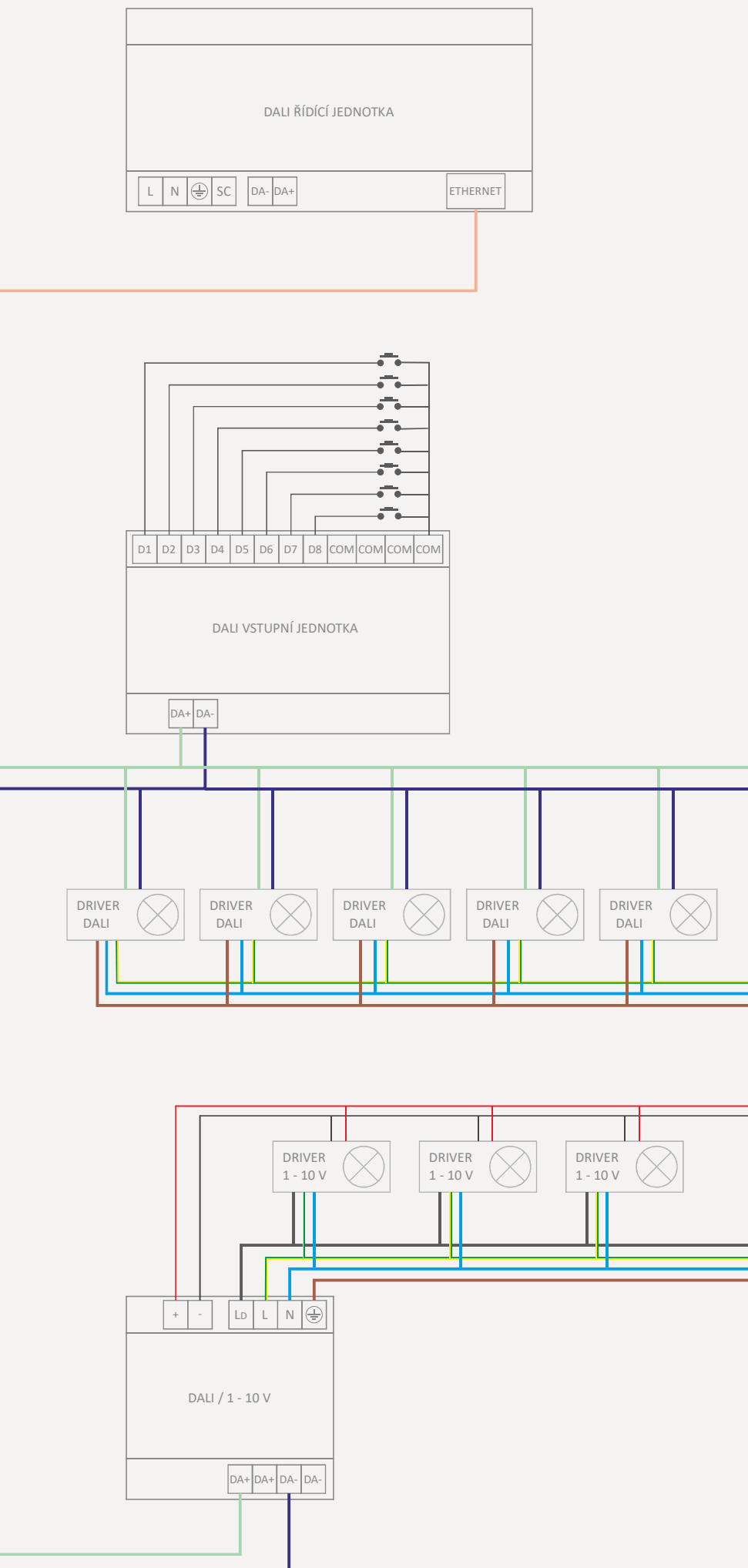
UHS5

- dálkový ovladač
- vhodný pro drobná nastavení

UNCLCDHS

- profesionální bezdrátová programovací jednotka
- vhodná k nastavení všech produktů CP electronics





V dnešní technologicky vyspělé době je měření a regulace nezbytnou nutností napříč všemi průmyslovými odvětvími, osvětlovací techniku nevyjímaje. Pro měření a regulaci existují různé systémy a zařízení, které lze ve většině případů propojit přes rozhraní. V komerční a průmyslové osvětlovací technice převládá protokol DALI.

Systém DALI je definován jako systém, ve kterém spolu komunikují řídicí moduly, které vysílají příkazy a předřadné přístroje (svítidla), které příkazy přijímají. Celý systém je postavený pro 64 komponentů což nemusí být jen svítidla, ale třeba i releové moduly pro pouhé zapnutí/vypnutí čehokoli.

Těchto 64 komponentů může být zařazeno až do 16 skupin, přičemž komponenty nemusí být pouze v jedné skupině. Dále je možno nastavit až 16 scén.

Propojení všech svítidel a rozhraní je provedeno pomocí dvoužilového vodiče a veškeré nastavení se provádí až po instalaci.

Z toho důvodu je v budoucnosti možno kdykoli změnit zařazení svítidel do skupin. Pak je možno například změnit způsob rozsvícení z jednotlivých řad na jednotlivé sloupce, nebo ovládat jedno svítidlo samostatně a to vše bez zásahu do elektroinstalace.

Řídicí moduly mohou být od těch nejjednodušších, které si lze představit jako obyčejná tlačítka, kterými lze skupinu svítidel rozsvítit, zhasnout nebo vyvolat určitou scénu. Scénou rozumíme určité nastavení, které bylo uloženo do paměti a kdykoli se k němu můžeme vrátit.

Pomocí rozhraní může systém DALI komunikovat se zařízeními, které používají jiný protokol, a tím vytvořit komplexní regulační systém.

p.u.k.[®] Italian
Architectural
Lighting



Floodlights



CITY WALL



BOOK MAXI



TWIST MINI



FLASH MEGA

Bollards

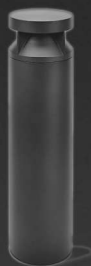


PERISCOPE 02

WAY MEDIUM



PHARO 01



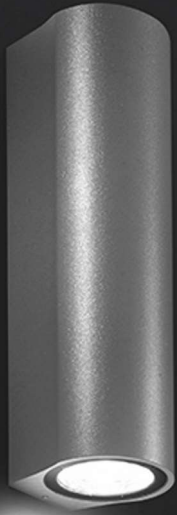
BULLET MEDIUM



PROMENADE



Wall - Mounting



HORIZON MINI



ECLIPSE MEDIUM



TECH MEDIUM



SURF MEDIUM



TECH MINI



CUBE 02

Decorative



BEYOND FLOOR



BEYOND TABLE

Downlights



NANO



TAG



TECH ROUND



TECH SQUARE



In-Ground



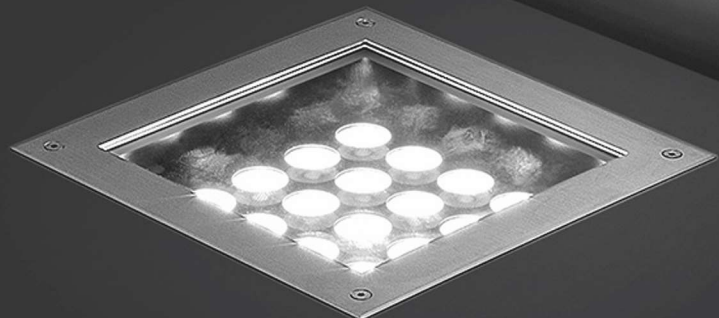
HYDROFLOOR MAXI



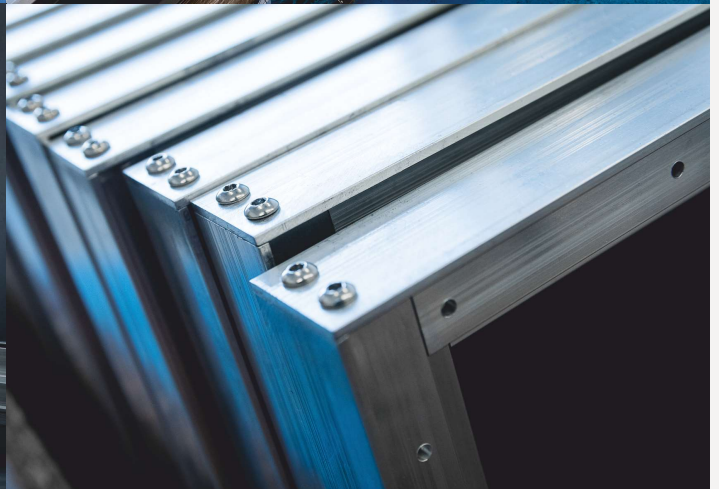
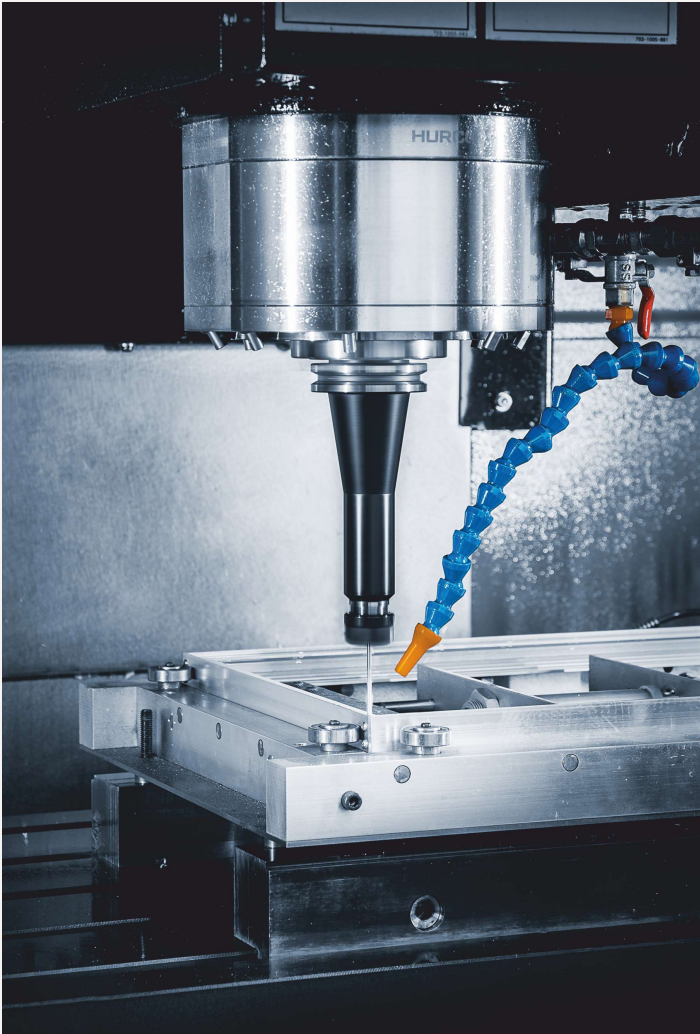
HYDROFLOOR NANO



HYDROFLOOR MINI







Kanceláře, výroba, sklad
korespondenční a dodací adresa

LUXART, s.r.o.
Blučina 627
664 56 Blučina

Tel.: +420 547 235 066
GSM: +420 731 199 599
www.luxart-lighting.com
E-mail: luxart@luxart.cz

Identifikační číslo provozovny: 1007202807

Sídlo společnosti
fakturační adresa

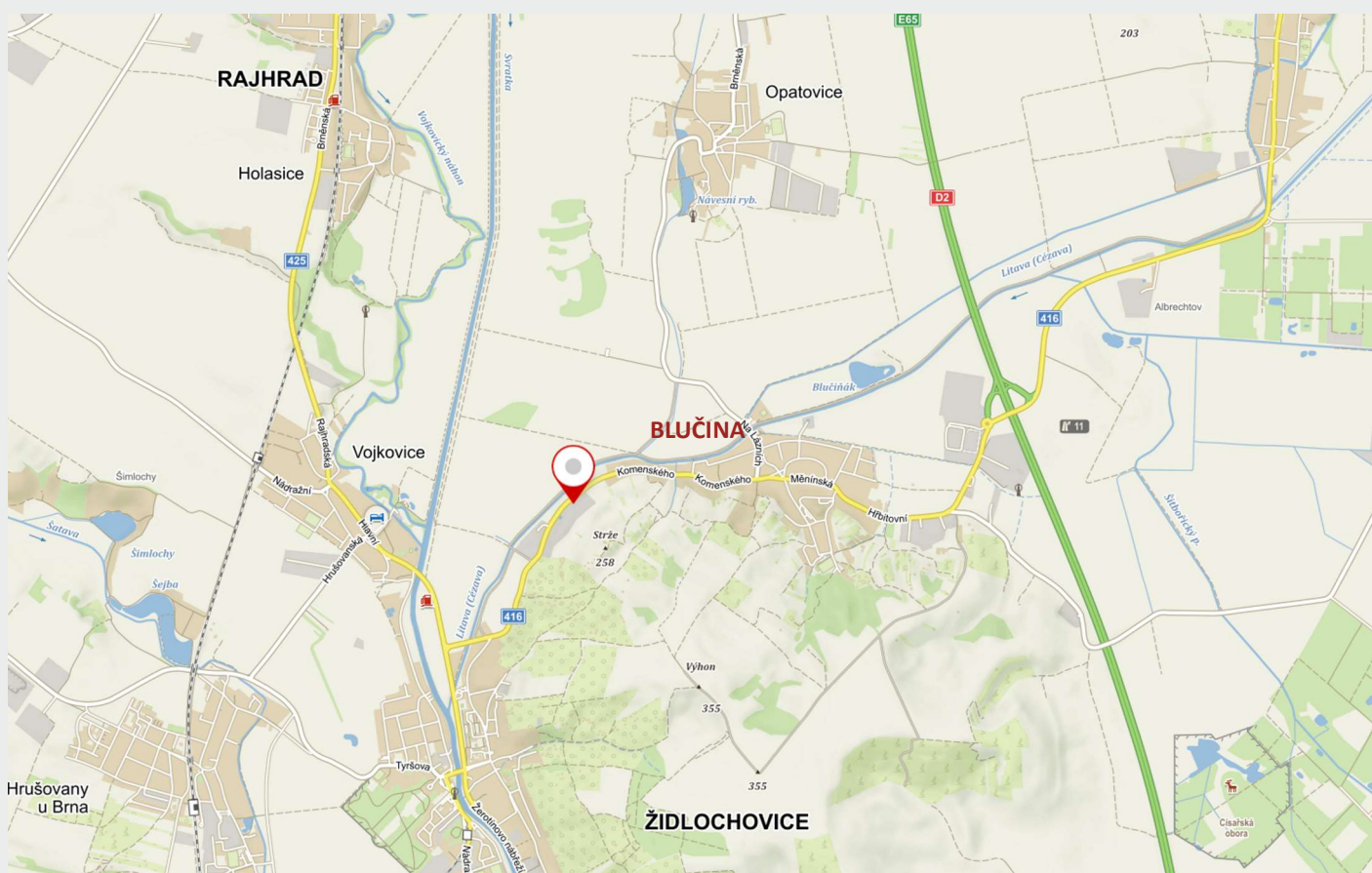
LUXART, s.r.o.
Měnin 263
664 57 Měnin

IČ: 25566989
DIČ: CZ25566989
Společnost je zapsaná v obchodním rejstříku vedeným
Krajským soudem v Brně, oddíl C, vložka 33871

Datová schránka: tf3jeq4 | EORI: CZ25566989

KDE NÁS NAJDETE (kanceláře, výroba, sklad)

GPS: 49°3'12.717"N, 16°37'37.221"E





LUXART

www.luxart-lighting.com
luxart@luxart.cz
+420 731 199 599