

Proiettore a led, caratterizzato da un'ampia possibilità di utilizzo. Perfetto per l'illuminazione di grandi aree, industriali e residenziali, impianti sportivi, ingressi, edifici in genere. Adatto per il relamping di lampade a scarica da 250 a 1000W.

Led floodlight, characterized by a wide range of available optics. Perfect for industrial, residential, large areas illumination, sports facilities, entrances, buildings, forecourts. Suitable for discharge lamps relamping from 250 to 1000W.

Corpo e cornice: integrale in pressofusione di alluminio.
Verniciatura: polvere di poliestere termoindurente, previo trattamento di sgrassaggio e fosfocromatazione in grado di garantire un'altissima resistenza agli agenti chimici ed atmosferici.
Vetro: extra chiaro temprato da 4 mm.
LED: anti-solfurazione, Samsung LH181B+, CRI>80, CCT 4000K, SDCM 3.
Mantenimento del flusso luminoso: 80.000h L80 B10 @ta25, 50.000h L80 B20 @ta45.
Alimentazione: elettronica 220 ÷ 240V 50/60Hz, protezione alla scarica sino a 6/8-10kV, protezione termica NTC, low ripple, dimm 1-10V fornito di serie, connettore stagno ad innesto rapido.
Staffa di fissaggio: sagomata ed asolata in acciaio da 3 mm.
 Gore® Protective Vents system: fornito di serie.

Housing and frame: die-cast aluminum.
Paintwork: thermosetting polyester powder, prior degreasing and phosphochromatizing process that will ensure an extremely high resistance to chemical and atmospheric agents.
Glass: extra clear tempered 4 mm.
LED: anti-sulfur, Samsung LH181B+, CRI>80, CCT 4000K, SDCM 3.
Lumen maintenance: 80.000h L80 B10 @ta25, 50.000h L80 B20 @ta45.
Power supply: 220 ÷ 240V 50-60Hz with electronic ballast, surge protection up to 6/8-10kV, NTC thermal sensor, low ripple, dimm 1-10V supplied as standard, waterproof fast plug connector.
Bracket: 3 mm slotted and thick shaped steel.
GORE® Protective Vents system: supplied as standard.

SIMBOLOGIA / SIMBOLOGY pag. 8-9

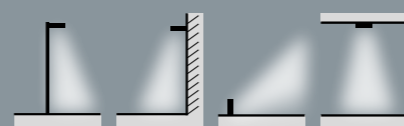


COLORI DISPONIBILI / AVAILABLE COLOURS

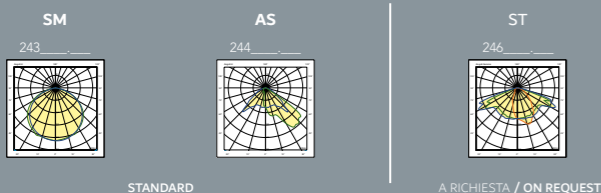
3 COLORE STANDARD STANDARD COLOUR

Antracite Anthracite

OPZIONI DI INSTALLAZIONE / INSTALLATION OPTIONS



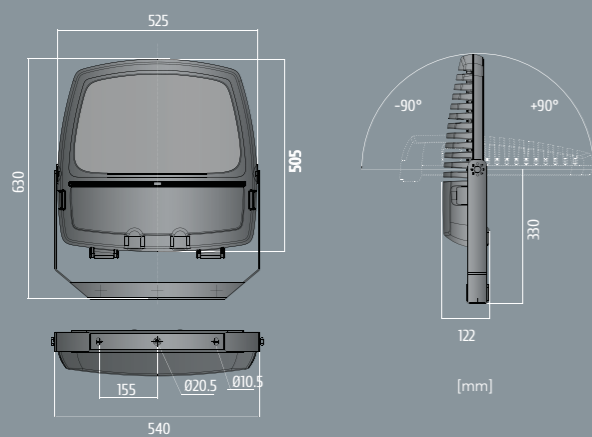
VERSIONI DISPONIBILI / AVAILABLE VERSIONS



STANDARD

A RICHIESTA / ON REQUEST

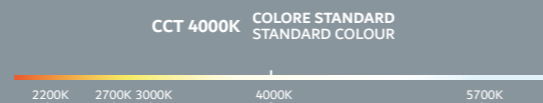
DIMENSIONI / DIMENSIONS



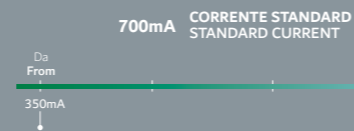
DIMENSIONI IMBALLO / PACKING DIMENSIONS

m³ 0.055
590x620x150mm
1 Pcs
12 pcs

TEMPERATURA COLORE DISPONIBILE / COLOUR TEMPERATURE AVAILABLE pag. 58



CORRENTE DISPONIBILE / CURRENT AVAILABLE pag. 54



DISPONIBILE A RICHIESTA / AVAILABLE ON REQUEST

- driver dimmerabile DALI e riduzione di flusso con sistema Vmidnight;
- ottiche aggiuntive (ST);
- SPD 10kV;
- GORE® Protective Vents system;
- adattatore palo "T" Ø40-60mm;
- verniciatura speciale: colore e tipologia di ciclo di verniciatura (C5).
- DALI dimmable driver and output reduction with Vmidnight system;
- additional optics (ST);
- SPD 10kV;
- GORE® Protective Vents system;
- "T" pole adapter Ø40-60mm;
- special paintwork: colour and type of corrosion painting cycle (C5).

DETTAGLI / DETAILS

adattatore palo "T" Ø40-60mm, a richiesta pole adapter "T" Ø40-60mm, on request
921004.004



CODICE Code	DESCRIZIONE Description	POTENZA Power(W)	FLUSSO NOMINALE Typical flux(lm)	FLUSSO NETTO Net output(lm)	CORRENTE Current(mA)	SPD Spd(kV)	PESO NETTO Net weight(Kg)
-------------	-------------------------	------------------	----------------------------------	-----------------------------	----------------------	-------------	---------------------------

SM	243643.416	4 LM 840	140W	20800	19035	700	6/8	19,95
	243643.520	5 LM 840	175W	26000	23790	700	6/10	20,56
	243643.624	6 LM 840	210W	31200	28550	700	6/8	20,61
	243643.728	7 LM 840	245W	36400	33310	700	6/8	20,80
	243643.832	8 LM 840	280W	41600	38065	700	6/8	20,90
	243643.936	9 LM 840	315W	46800	42825	700	6/8	20,95
AS	244643.416	4 LM 840	140W	20800	18225	700	6/8	20,07
	244643.520	5 LM 840	175W	26000	22780	700	6/10	20,72
	244643.624	6 LM 840	210W	31200	27355	700	6/8	20,80
	244643.728	7 LM 840	245W	36400	31890	700	6/8	21,01
	244643.832	8 LM 840	280W	41600	36445	700	6/8	21,15
	244643.936	9 LM 840	315W	46800	41000	700	6/8	21,22

code + DALI	Driver dimmerabile DALI DALI dimmable driver						
code + VM	Driver dimmerabile Vmidnight Vmidnight dimmable driver						
900000.000	SPD 10kV CLII integrato con Cut/Off SPD 10kV CLII embedded with Cut/Off						
921004.004	Adattatore palo "T" Ø 40-60mm Pole adapter "T" Ø 40-60mm						
							1,46