



Proiettore di media potenza, caratterizzato da un'ampia gamma di ottiche disponibili. Perfetto per l'illuminazione di aree urbane, industriali e residenziali, impianti sportivi, ingressi, facciate.

Led floodlight, characterized by a wide range of available optics. Perfect for lighting urban, industrial and residential areas, sports facilities, entrances, facades, buildings, forecourts.

Corpo e cornice: integrale in pressofusione di alluminio.
Verniciatura: polvere di poliestere termoindurente, previo trattamento di sgrassaggio e fosfocromatazione in grado di garantire un'altissima resistenza agli agenti chimici ed atmosferici.
Vetro: extra chiaro temprato da 4 mm.
LED: anti-solfurazione, Samsung LH181B+, CRI>80, CCT 4000K, SDCM 3.
Mantenimento del flusso luminoso: 80.000h L80 B10 @ta25, 50.000h L80 B20 @ta40.
Alimentazione: elettronica 220 ÷ 240V 50/60Hz, protezione alla scarica sino a 6/8-10kV, protezione termica NTC, low ripple, dimm 1-10V fornito di serie.
Staffa di fissaggio: sagomata in acciaio da 3 mm.
 Gore® Protective Vents system: fornito di serie.

Housing and frame: die-cast aluminum.
Paintwork: thermosetting polyester powder, prior degreasing and phosphochromatizing process that will ensure an extremely high resistance to chemical and atmospheric agents.
Glass: extra clear tempered 4 mm.
LED: anti-sulfur, Samsung LH181B+, CRI>80, CCT 4000K, SDCM 3.
Lumen maintenance: 80.000h L80 B10 @ta25, 50.000h L80 B20 @ta40.
Power supply: 220 ÷ 240V 50-60Hz with electronic ballast, surge protection up to 6/8-10kV, NTC thermal sensor, low ripple, dimm 1-10V supplied as standard.
Bracket: 3 mm thick shaped steel.
GORE® Protective Vents system: supplied as standard.

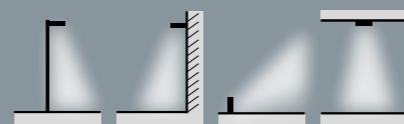
SIMBOLOGIA / SIMBOLOGY pag. 8-9



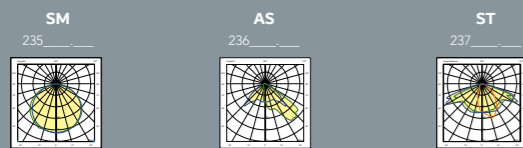
COLORI DISPONIBILI / AVAILABLE COLOURS

3 COLORE STANDARD STANDARD COLOUR
 Antracite Anthracite

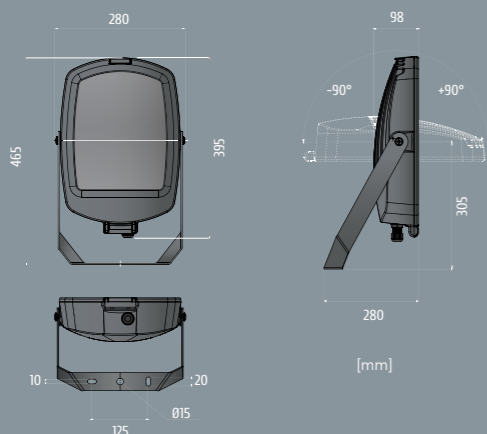
OPZIONI DI INSTALLAZIONE / INSTALLATION OPTIONS



VERSIONI DISPONIBILI / AVAILABLE VERSIONS



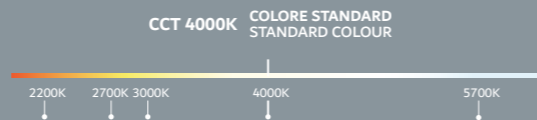
DIMENSIONI / DIMENSIONS



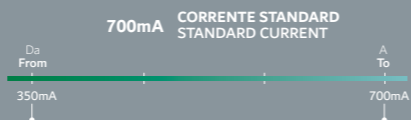
DIMENSIONI IMBALLO / PACKING DIMENSIONS

m³ 0.010
 470x275x80mm
 1 Pcs
 60 pcs

TEMPERATURA COLORE DISPONIBILE / COLOUR TEMPERATURE AVAILABLE pag. 58



CORRENTE DISPONIBILE / CURRENT AVAILABLE pag. 54



DISPONIBILE A RICHIESTA / AVAILABLE ON REQUEST

- driver dimmerabile DALI e riduzione di flusso con sistema Vmidnight;
- SPD 10kV;
- CRI90; *
- versione per alte temperature >50;
- verniciatura speciale: colore e tipologia di ciclo di verniciatura (C5).
- DALI dimmable driver and output reduction with Vmidnight system;
- SPD 10kV;
- CRI90; *
- high temperature version >50;
- special paintwork: colour and type of corrosion painting cycle (C5).

ACCESSORI / ACCESSORIES pag. 27

- adattatore palo "T" Ø 40-60mm;
- adattatore palo arredo urbano Ø 40-60mm;
- braccio da parete L=740mm;
- picchetto per terreno.
- "T" pole adapter Ø 40-60mm;
- urban design pole adapter Ø 40-60mm;
- wall bracket L=740mm;
- garden pike.

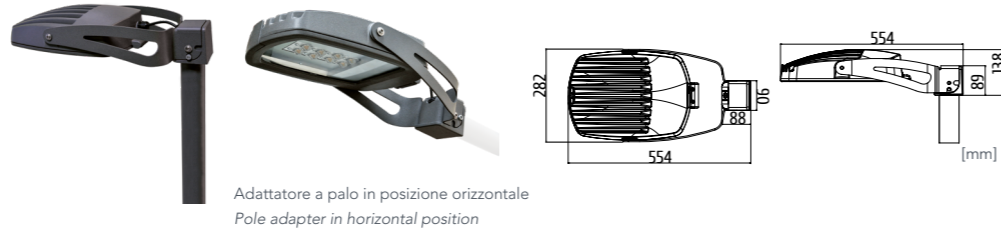


CODICE Code	DESCRIZIONE Description	POTENZA Power(W)	FLUSSO NOMINALE Typical flux(lm)	FLUSSO NETTO Net output(lm)	CORRENTE Current(mA)	SPD Spd(kV)	PESO NETTO Net weight(Kg)	
SM	235643.104	1 LM 840	35W	5200	4760	700	6,04	
	235643.208	2 LM 840	70W	10400	9520	700	6,40	
	235643.312	3 LM 840	105W	15600	14275	700	6,40	
	235643.416	4 LM 840	140W	20800	19035	700	6,40	
AS	236643.104	1 LM 840	35W	5200	4560	700	6,07	
	236643.208	2 LM 840	70W	10400	9115	700	6,46	
	236643.312	3 LM 840	105W	15600	13670	700	6,46	
	236643.416	4 LM 840	140W	20800	18225	700	6,46	
ST	237643.104	1 LM 840	35W	5200	4475	700	6,07	
	237643.208	2 LM 840	70W	10400	8945	700	6,46	
	237643.312	3 LM 840	105W	15600	13420	700	6,46	
	237643.416	4 LM 840	140W	20800	17890	700	6,46	
code + DALI	Driver dimmerabile DALI DALI dimmable driver							
code + VM	Driver dimmerabile Vmidnight Vmidnight dimmable driver							
900000.000	SPD 10kV CLII integrato con Cut/Off SPD 10kV CLII embedded with Cut/Off							
920003.006	Adattatore palo "T" Ø 40-60mm "T" pole adapter Ø 40-60mm							0,99
923503.001	Adattatore palo arredo urbano Ø 40mm Urban design pole adapter Ø 40mm							2,33
923503.002	Adattatore palo arredo urbano Ø 60mm Urban design pole adapter Ø 60mm							2,33
923503.003	Adattatore palo arredo urbano doppio Ø 60mm Urban design pole adapter double Ø 60mm							4,34
920003.001	Braccio Wall bracket L=740mm							1,78
924703.000	Picchetto per terreno Garden pike							0,76

ACCESSORI / ACCESSORIES

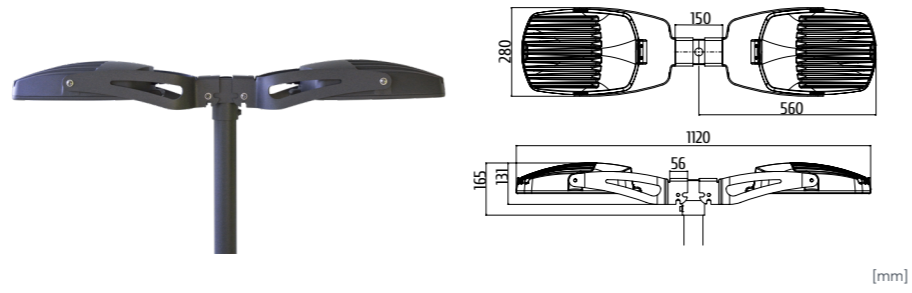
- Adattatore a palo Pixel
Pixel pole adapter

923503.001 Ø 40 mm
923503.002 Ø 60 mm



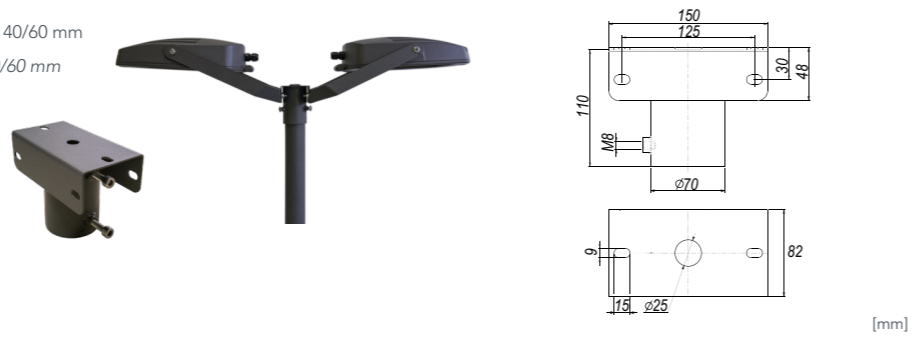
- Adattatore a palo doppio Pixel
Pixel double pole adapter

923503.003 Ø 60 mm



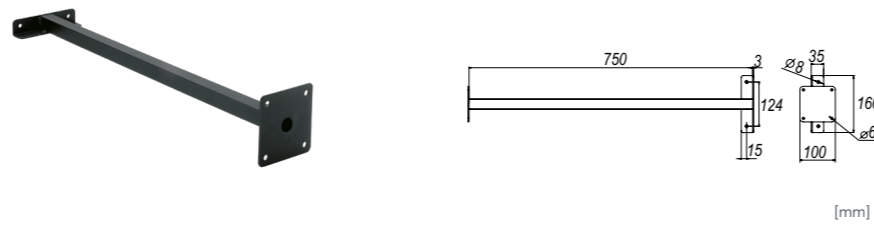
- Adattatore Palo "T" Pixel - Joy - Gemini Ø 40/60 mm
Pixel - Joy - Gemini pole adapter "T" Ø 40/60 mm

● 920003.006



- Braccio da parete Pixel - Joy
Pixel - Joy wall bracket

● 920003.001



- Picchetto per terreno Pixel - Joy
Pixel - Joy garden pike

● 924703.000

