

VENTO



Vento 1 LM 740



Vento RETRO/BACK

Armatura stradale compatta, di nuovissima generazione, dal design essenziale e moderno. Perfetta per l'illuminazione di strade urbane, parcheggi, piste ciclabili e pedonali.

Compact multifunctional street lighting fixture, with modern and essential design. Suitable for roadway and urban lighting, parking areas and cycling paths applications.

Corpo - attacco palo: pressofusione di alluminio.
Attacco palo: adatto per pali Ø 60 mm.
Verniciatura: polvere in poliestere termoindurente, previo trattamento di sgrassaggio e fosfocromatazione in grado di garantire un'altissima resistenza agli agenti chimici ed atmosferici.
Vetro di sicurezza: serigrafato extra chiaro temprato da 4 mm.
Moduli LED: Samsung LH502D CRI>70, CCT 4000K, SDCM 3.
Mantenimento del flusso luminoso: 157.000h L80 B10 @ta25, 133.000h L80 B10 @ta50.
Lente: cluster multiplo 2x2 in PMMA Anti UV UL94.
Ottiche: stradale ME3M, AS e CYC.
Alimentazione: elettronica 220 ÷ 240V 50-60Hz, protezione alla scarica 6/8kV. Cavo preinstallato 2x1.5mmq fornito di serie, L=1mt.
Installazione: Vento può essere installato su testapalo ed orizzontale senza alcun adattatore aggiuntivo. Può essere inclinato di +15°/-5°.

Housing - pole mounting: die-cast aluminum.
Pole mounting: suitable for Ø 60mm poles.
Paintwork: thermosetting polyester powder, prior degreasing and phosphochromatizing process that will ensure an extremely high resistance to chemical and atmospheric agents.
Safety glass: serigraphic extra clear tempered 4 mm.
LED modules: Samsung LH502D CRI>70, CCT 4000K, SDCM 3.
Lumen maintenance: 157.000h L80 B10 @ta25, 133.000h L80 B10 @ta50.
Lens: 2x2 multiple cluster in PMMA Anti UV UL94.
Optics: ME3M street light distribution, AS and CYC.
Power supply: 220 ÷ 240V 50-60Hz with electronic ballast, surge protection 6/8kV. Prewired cable 2x1.5mmq supplied as standard, L=1mt.
Installation: designed to be installed in vertical or horizontal position, without any adapter. Rotation range: +15°/-5°.

SIMBOLOGIA / SIMBOLOGY pag. 8-9

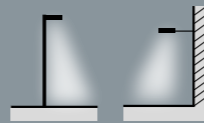


COLORI DISPONIBILI / AVAILABLE COLOURS

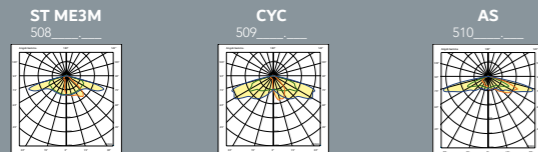
3 COLORE STANDARD STANDARD COLOUR

Antracite
Anthracite

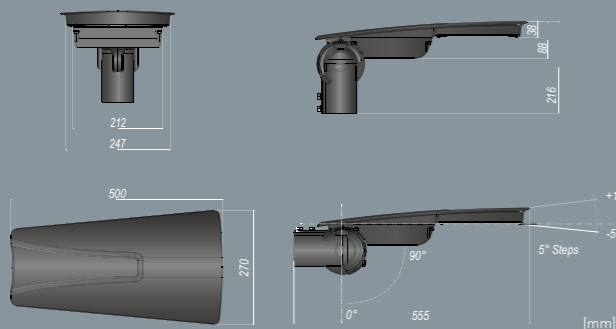
OPZIONI DI INSTALLAZIONE / INSTALLATION OPTIONS



VERSIONI DISPONIBILI / AVAILABLE VERSIONS



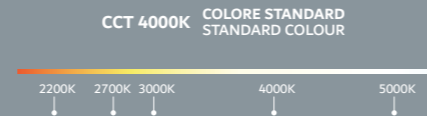
DIMENSIONI / DIMENSIONS



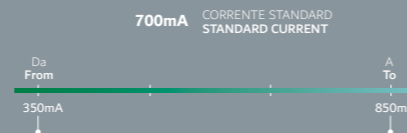
DIMENSIONI IMBALLO / PACKING DIMENSIONS

m³ 0,031
590x300x180mm
1 Pcs
30 pcs

TEMPERATURA COLORE DISPONIBILE / COLOUR TEMPERATURE AVAILABLE pag. 136



CORRENTE DISPONIBILE / CURRENT AVAILABLE pag. 130



DISPONIBILE A RICHIESTA / AVAILABLE ON REQUEST

- driver DALI e riduzione di flusso con sistema Vmidnight;
- CRI80;*
- lenti ambra;
- Zhaga: Presa 4 pin (Zhaga Book 18);
- SPD 10kV;
- verniciatura speciale: colore e tipologia di ciclo di verniciatura (C5).

ACCESSORI / ACCESSORIES pag. 27

- adattatore per palo Ø 40-42mm, 48-50mm o 76mm;
- braccio da parete/angolo Ø 60mm.
- DALI driver and output reduction with Vmidnight system;
- CRI80;*
- amber lenses;
- Zhaga: Socket 4 pin (Zhaga Book 18);
- SPD 10kV;
- special paintwork: colour and type of corrosion painting cycle (C5).
- pole adapter Ø 40-42mm, 48-50mm o 76mm;
- angle/wall bracket Ø 60mm.



	CODICE Code	DESCRIZIONE Description	POTENZA Power(W)	FLUSSO NOMINALE Typical flux(lm)	FLUSSO NETTO Net output(lm)	CORRENTE Current(mA)	SPD Spd(kV)	PESO NETTO Net weight(Kg)
ST ME3M	508643.162	1 LM 740	24W	4890	4090	700	6/8	5,19
	508643.262	2 LM 740	48W	9780	8180	700	6/8	5,36
	508643.362	3 LM 740	72W	14670	12265	700	6/8	5,44
	508643.372	3 LM 740	90W	17170	14355	850	6/8	5,44
CYC	509643.162	1 LM 740	24W	4890	4150	700	6/8	5,19
	509643.262	2 LM 740	48W	9780	8295	700	6/8	5,36
	509643.362	3 LM 740	72W	14670	12445	700	6/8	5,44
	509643.372	3 LM 740	90W	17170	14565	850	6/8	5,44
AS	510643.162	1 LM 740	24W	4890	3625	700	6/8	5,19
	510643.262	2 LM 740	48W	9780	7250	700	6/8	5,36
	510643.362	3 LM 740	72W	14670	10875	700	6/8	5,44
	510643.372	3 LM 740	90W	17170	12725	850	6/8	5,44
code + DALI	Driver dimmerabile DALI DALI dimmable driver							
code + VM	Driver dimmerabile Vmidnight Vmidnight dimmable driver							
900000.000	SPD 10kV CLII integrato con Cut/Off SPD 10kV CLII embedded with Cut/Off							
code + Z4	Predisposizione meccanica Zhaga Book18 4 pin - superiore Up- Zhaga Book18 4pin mechanical set up							
code + Z4D	Predisposizione meccanica Zhaga Book18 4 pin - inferiore Down- Zhaga Book18 4pin mechanical set up							
code + Z4W	Sistema Zhaga Book18 4 pin precablato - superiore, driver DALI pronto per Smart Lighting Up - Zhaga Book 18 4 pin pre-wired system, DALI driver ready for Smart Lighting							
code + Z4WD	Sistema Zhaga Book18 4 pin precablato - inferiore, driver DALI pronto per Smart Lighting Down - Zhaga Book 18 4 pin pre-wired system, DALI driver ready for Smart Lighting - down							
990000.001	Sensore Movimento e luminosità Zhaga Book 18 Motion sensor for Zhaga Book 18 (disponibile per versione / available for Z4WD)							
950800.040	Adattatore palo Pole adapter Ø 40-42mm							
950800.050	Adattatore palo Pole adapter Ø 48-50mm							
950000.006	Adattatore palo Pole adapter Ø 76mm							
950000.000	Braccio da parete Wall bracket Ø 60mm							

DETTAGLI / DETAILS

A RICHIESTA / ON REQUEST



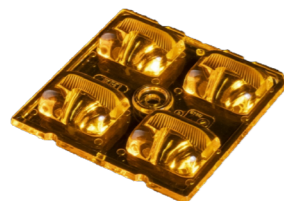
Vento 2 LM 740



Vento 3 LM 740



Questo prodotto può essere installato in posizione orizzontale
This product can be installed in horizontal position



A richiesta / On request:

Lente ambr
Ambr lenses



● Predisposizione meccanica Zhaga Book18 4 pin - superiore
 Up- Zhaga Book18 4pin mechanical set up
code + Z4



● Predisposizione meccanica Zhaga Book18 4 pin - inferiore
 Down- Zhaga Book18 4pin mechanical set up
code + Z4D



● Sistema Zhaga Book18 4 pin precablato - superiore, driver DALI pronto per Smart Lighting
 Up - Zhaga Book 18 4 pin pre-wired system, DALI driver ready for Smart Lighting
code + Z4W



● Sistema Zhaga Book18 4 pin precablato - inferiore, driver DALI pronto per Smart Lighting
 Down - Zhaga Book 18 4 pin pre-wired system, DALI driver ready for Smart Lighting - down
code + Z4WD